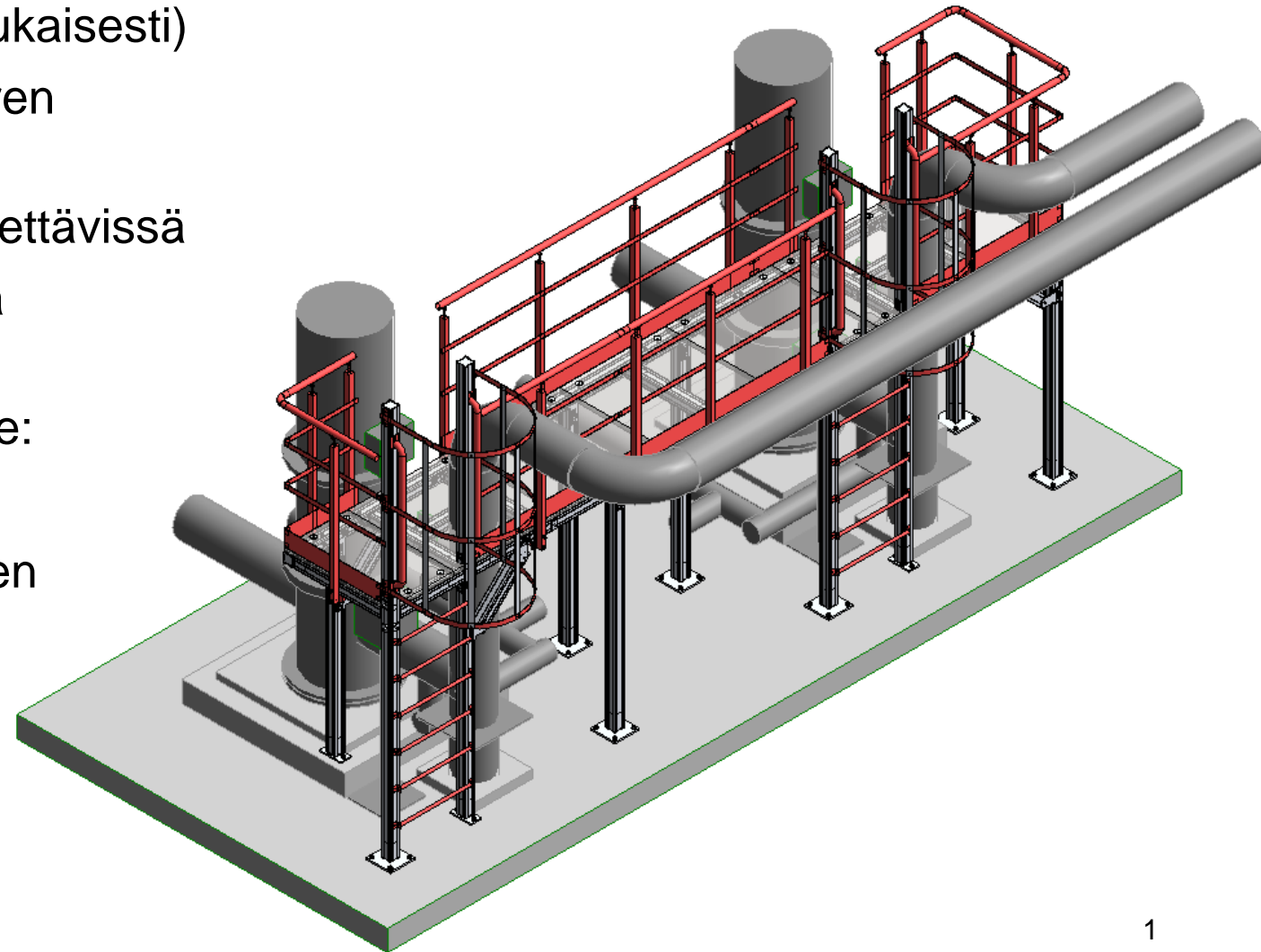
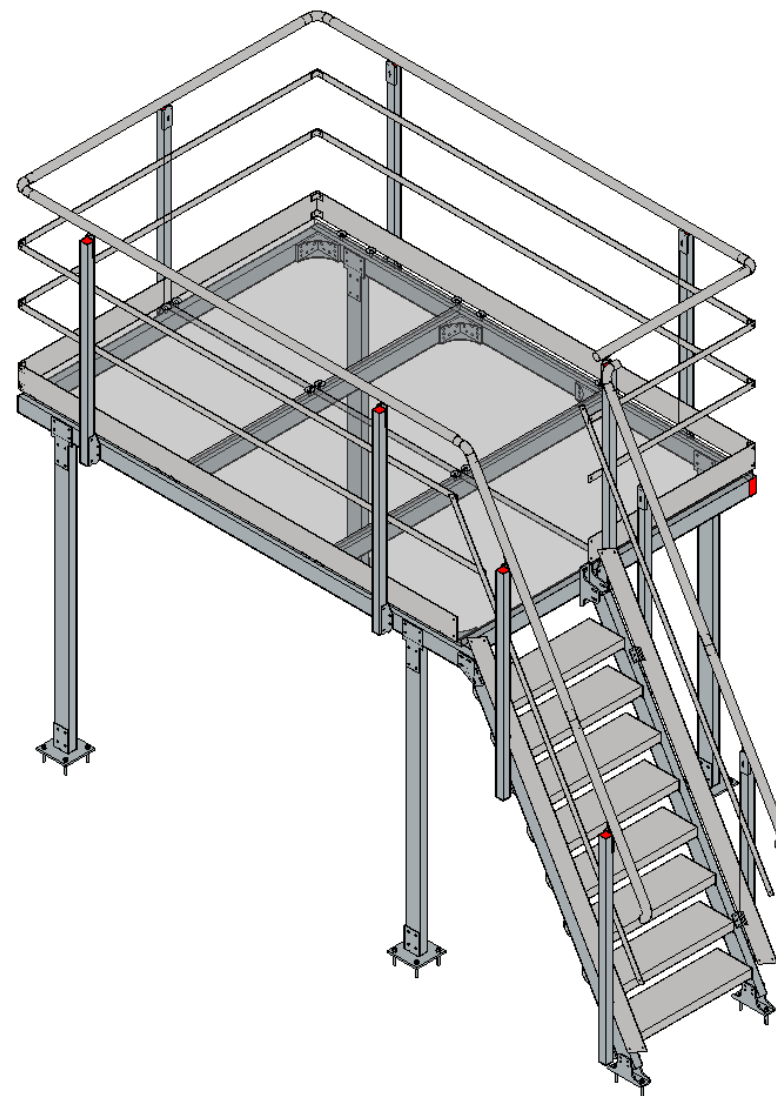
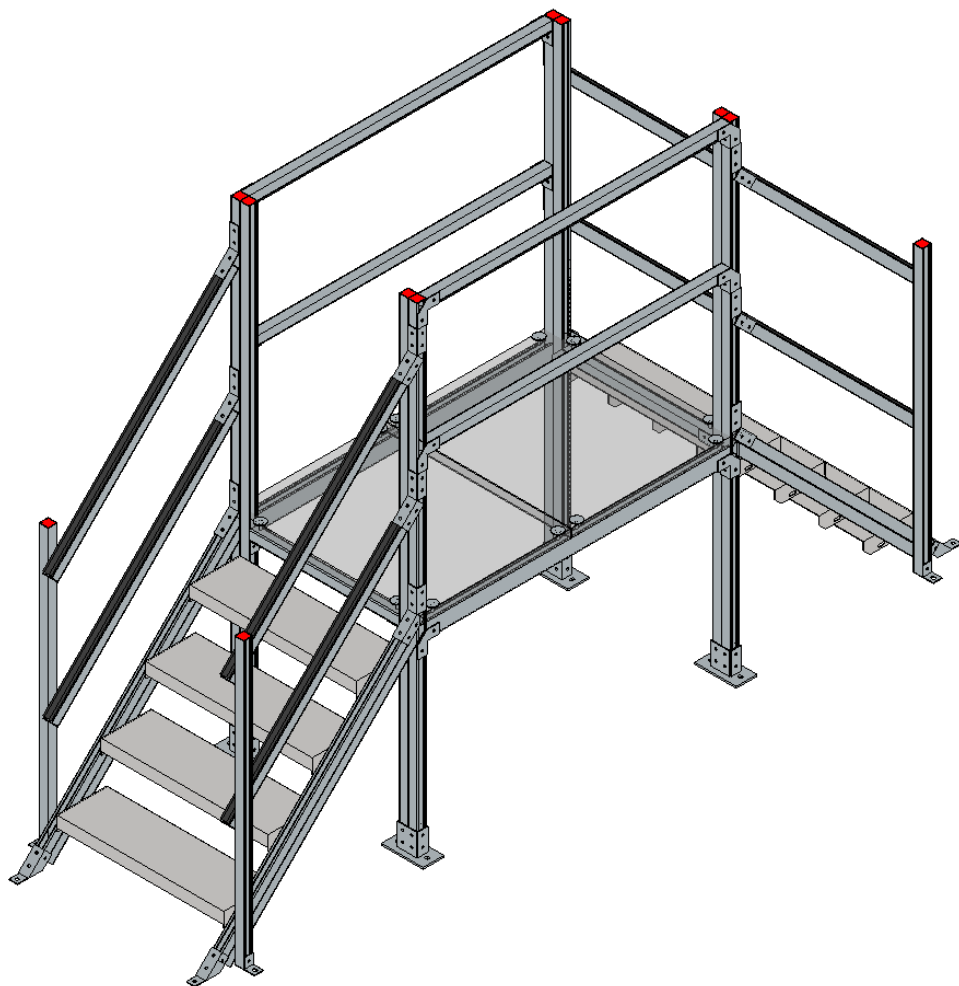


HILTI HUOLTOTASOT – EDUT HITSATTUUN RAKENTEeseen NÄHDEN

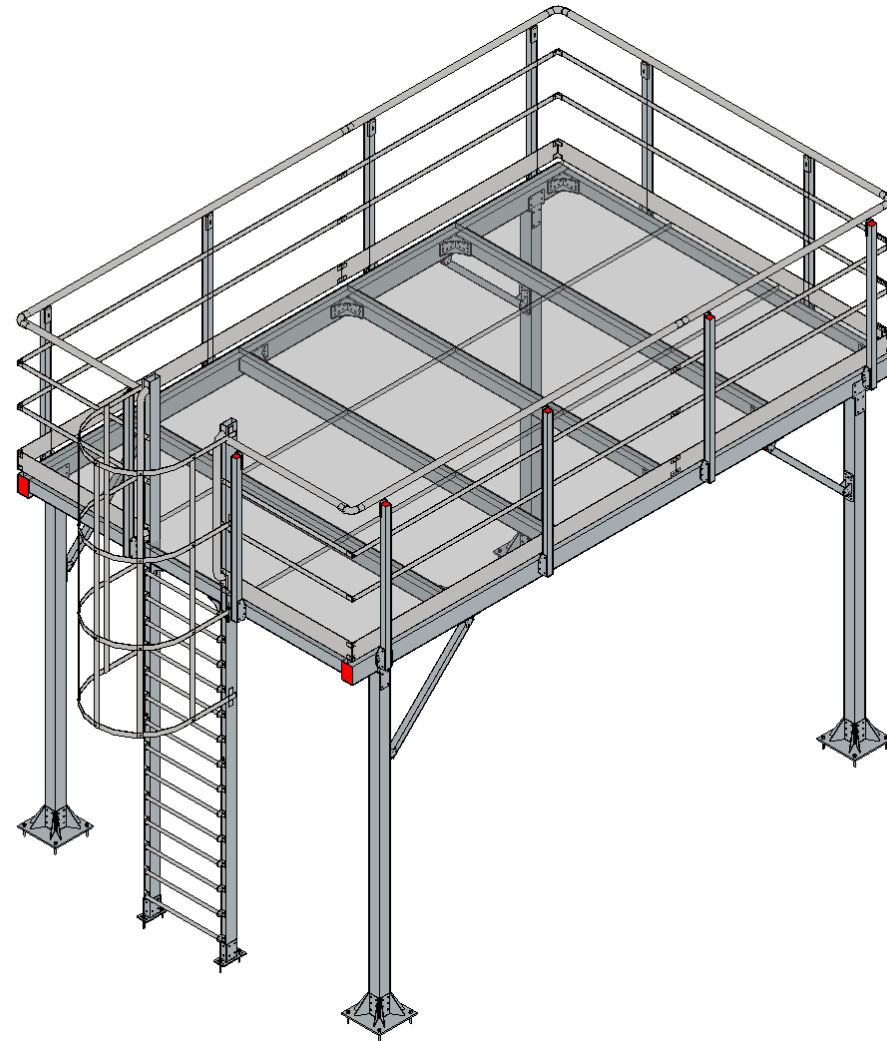
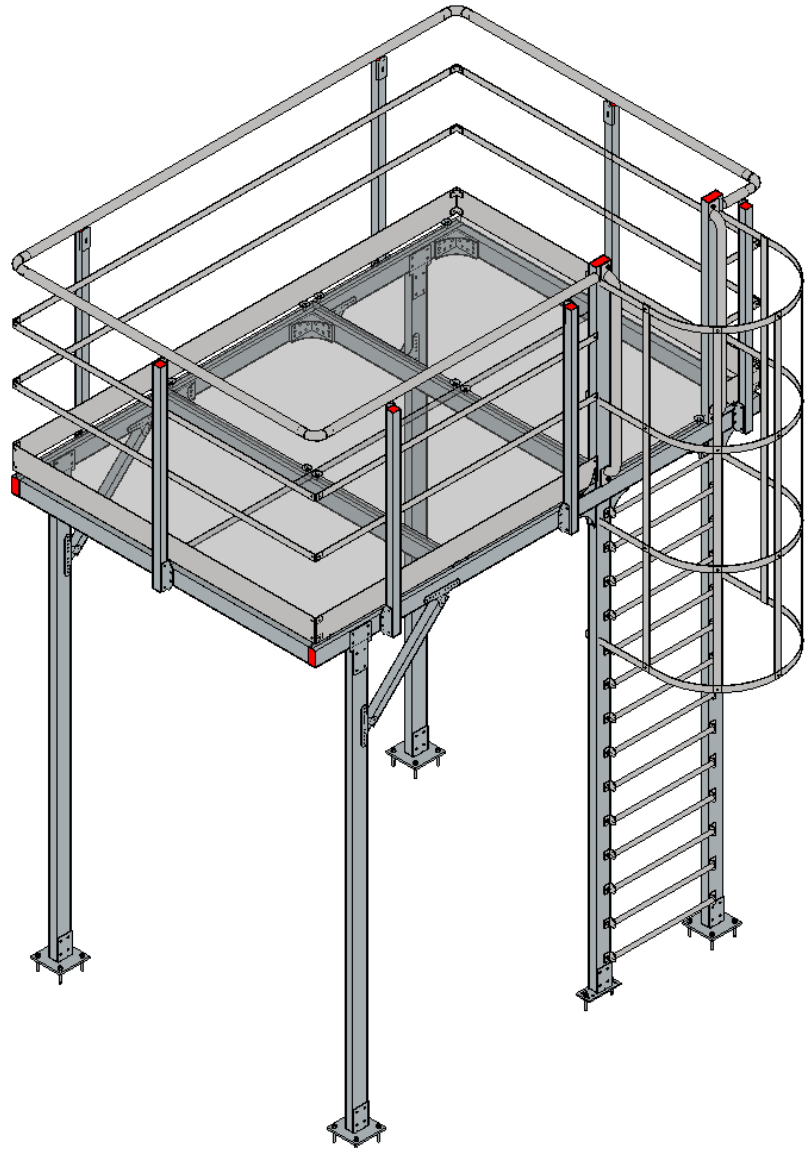
- Luotettava kestävyys (mitoitus EC3 –mukaisesti)
- Muokattavissa ja säädettävissä elinkaaren aikana
 - Kaikki komponentit uudelleen käytettävissä
- Voidaan koota ilman hitsaamista pelkillä pulttiliitoksilla
- Kevyemmät osat kuin hitsattava rakenne:
 - Pienemmät CO2 päästöt
 - Helpompi ja nopeampi asentaminen
- Ei tarvita esivalmistusta konepajalla
- Korroosion kesto (kaikki osat ZM tai kuumasinkittyjä)



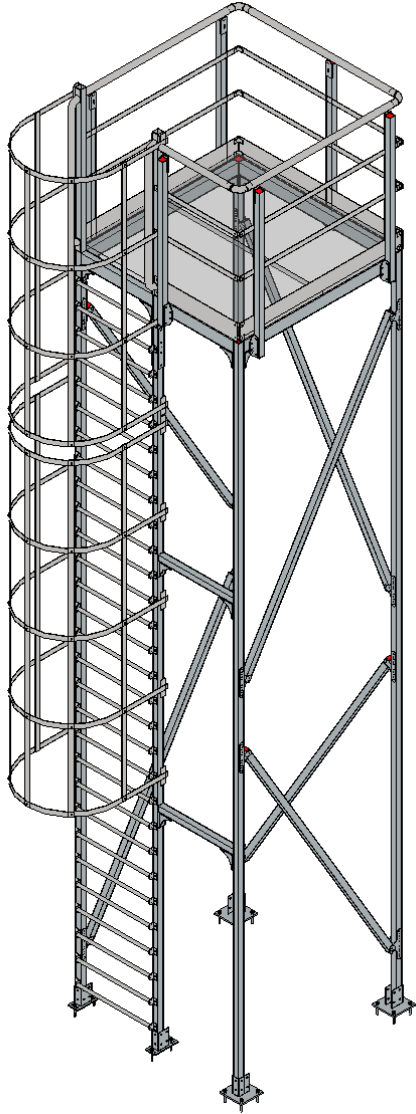
ACCESS PLATFORMS TYPICALS (MT)



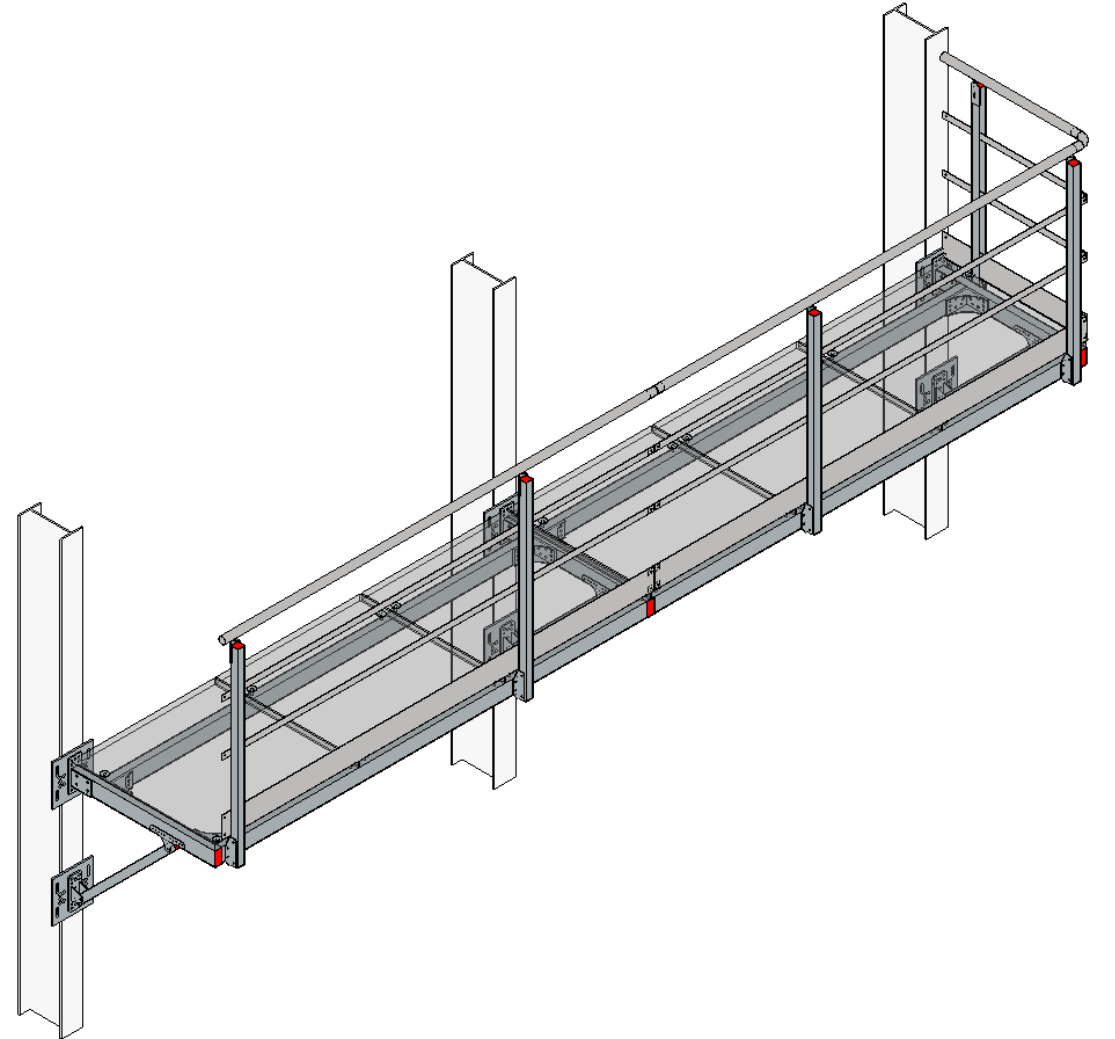
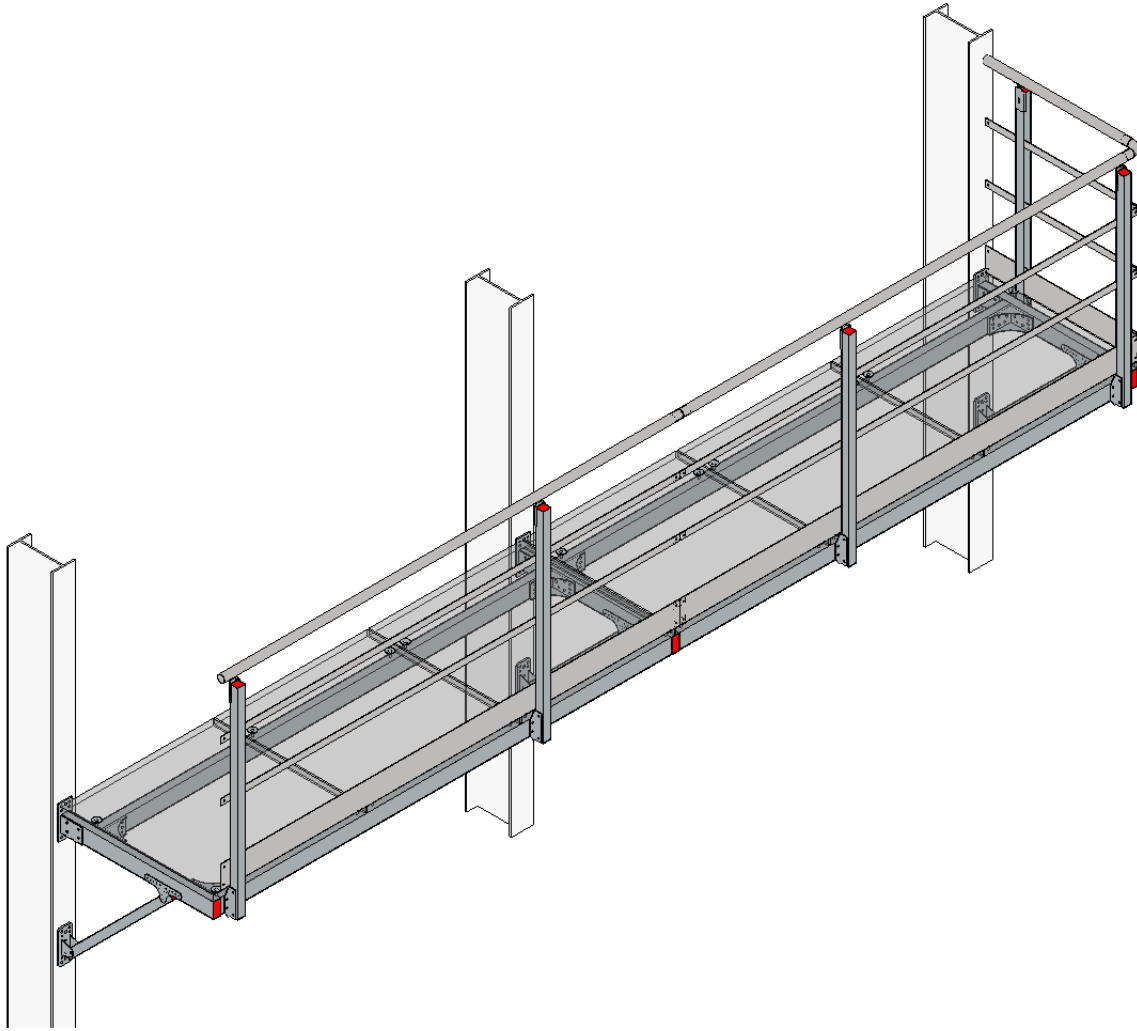
ACCESS PLATFORMS TYPICALS (MT)



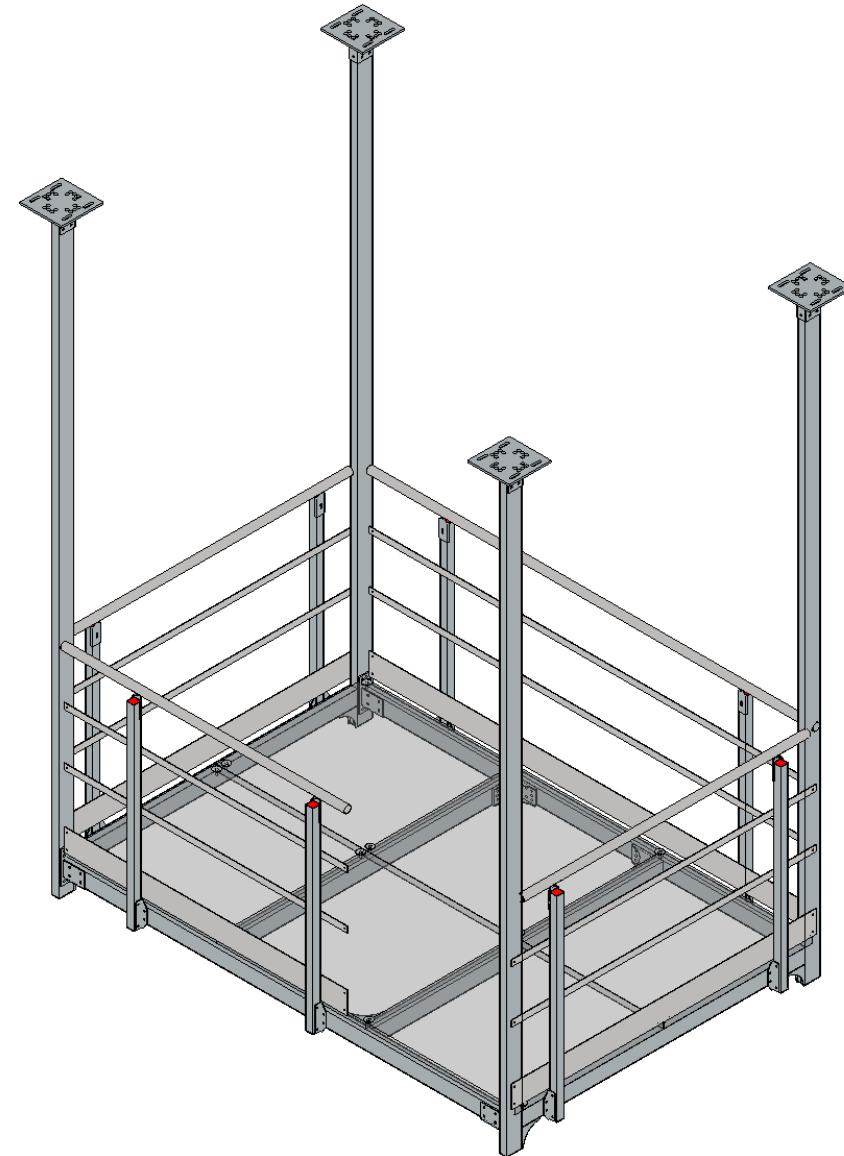
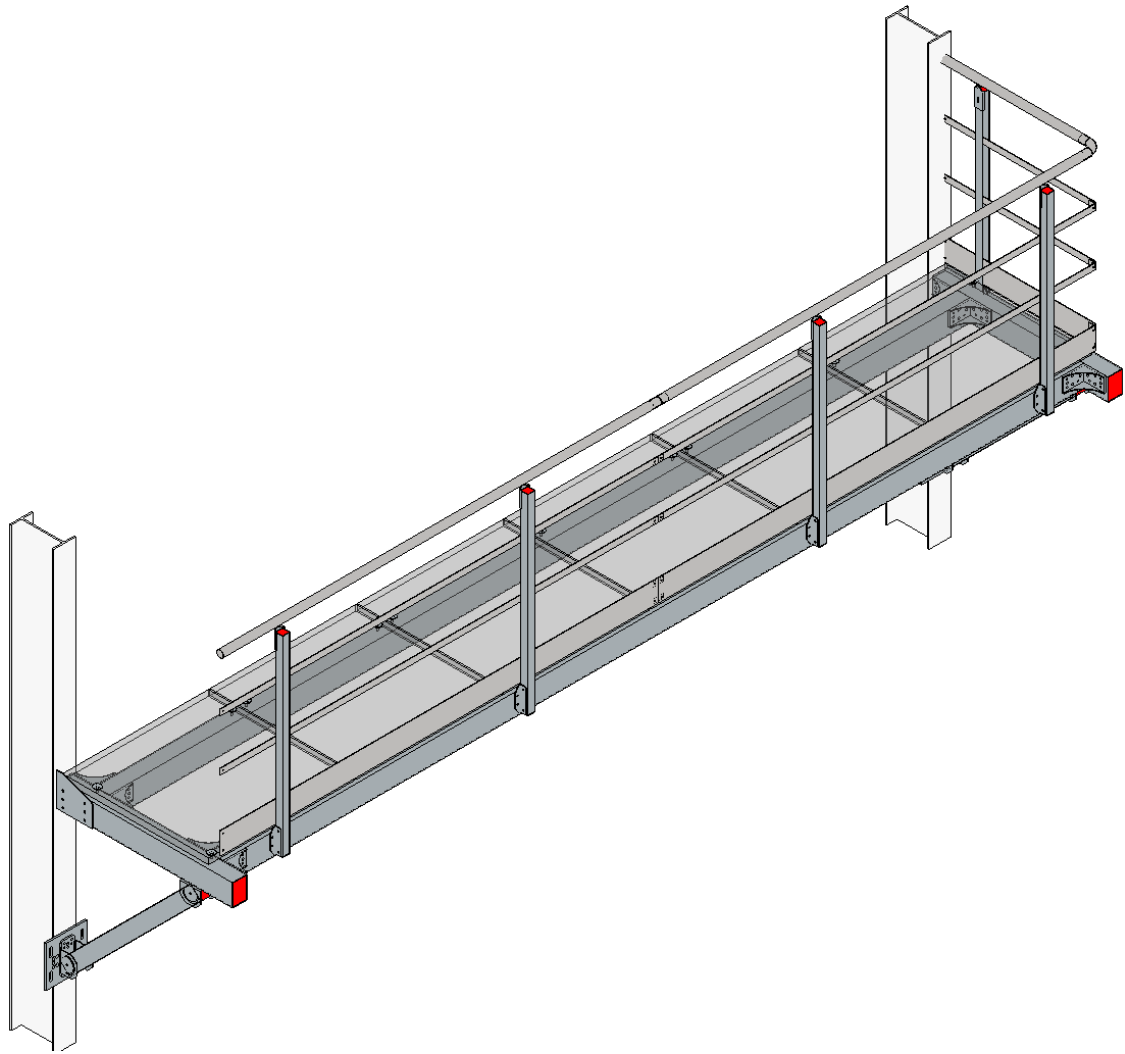
ACCESS PLATFORMS TYPICALS (MT)



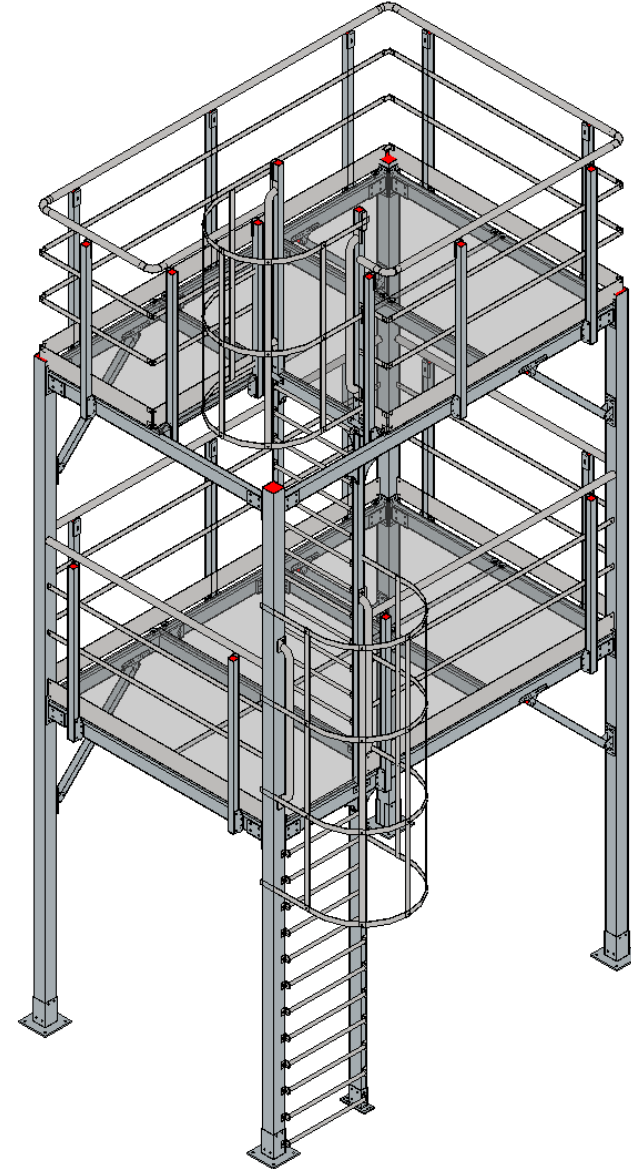
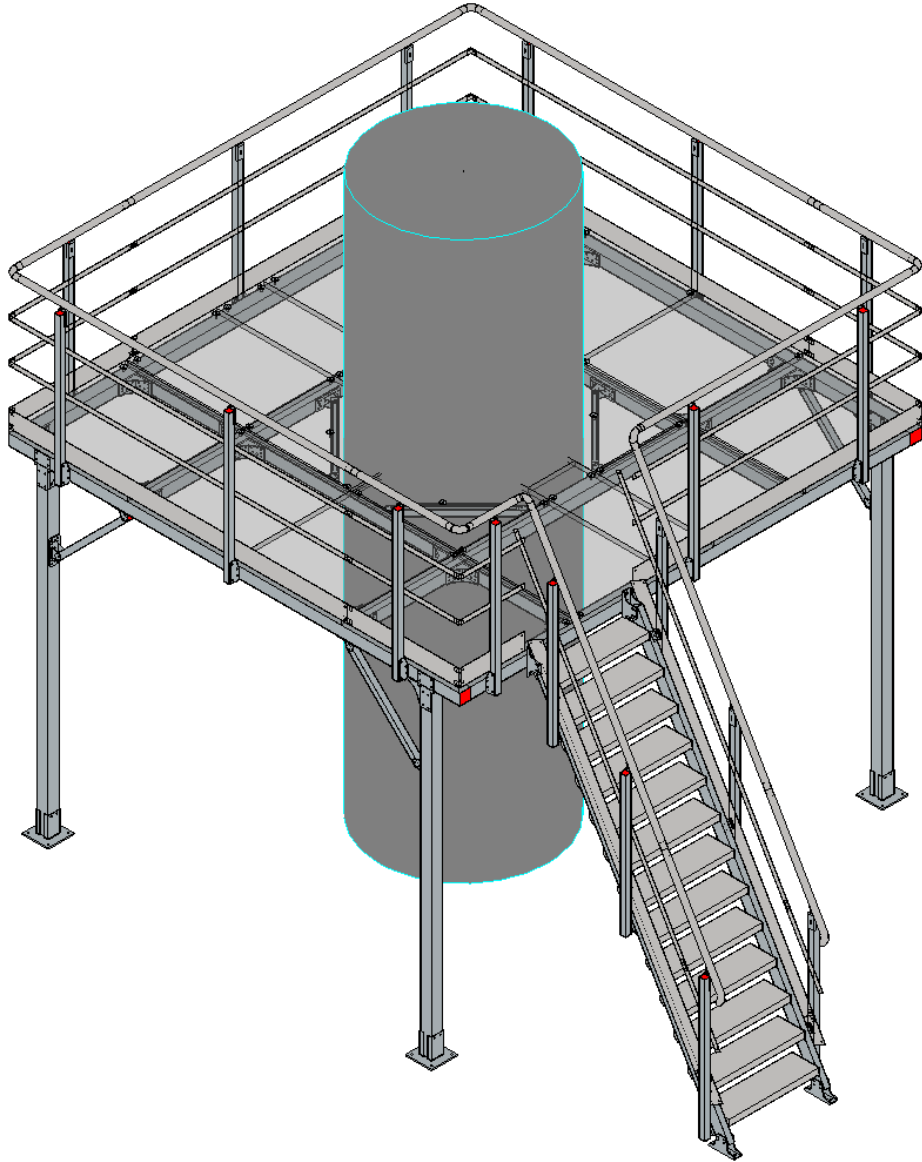
ACCESS PLATFORMS TYPICALS (MT)



ACCESS PLATFORMS TYPICALS (MT)



ACCESS PLATFORMS TYPICALS (MT)



PLATFORMS ON FLAT ROOF



PLATFORMS ON FLAT ROOF

