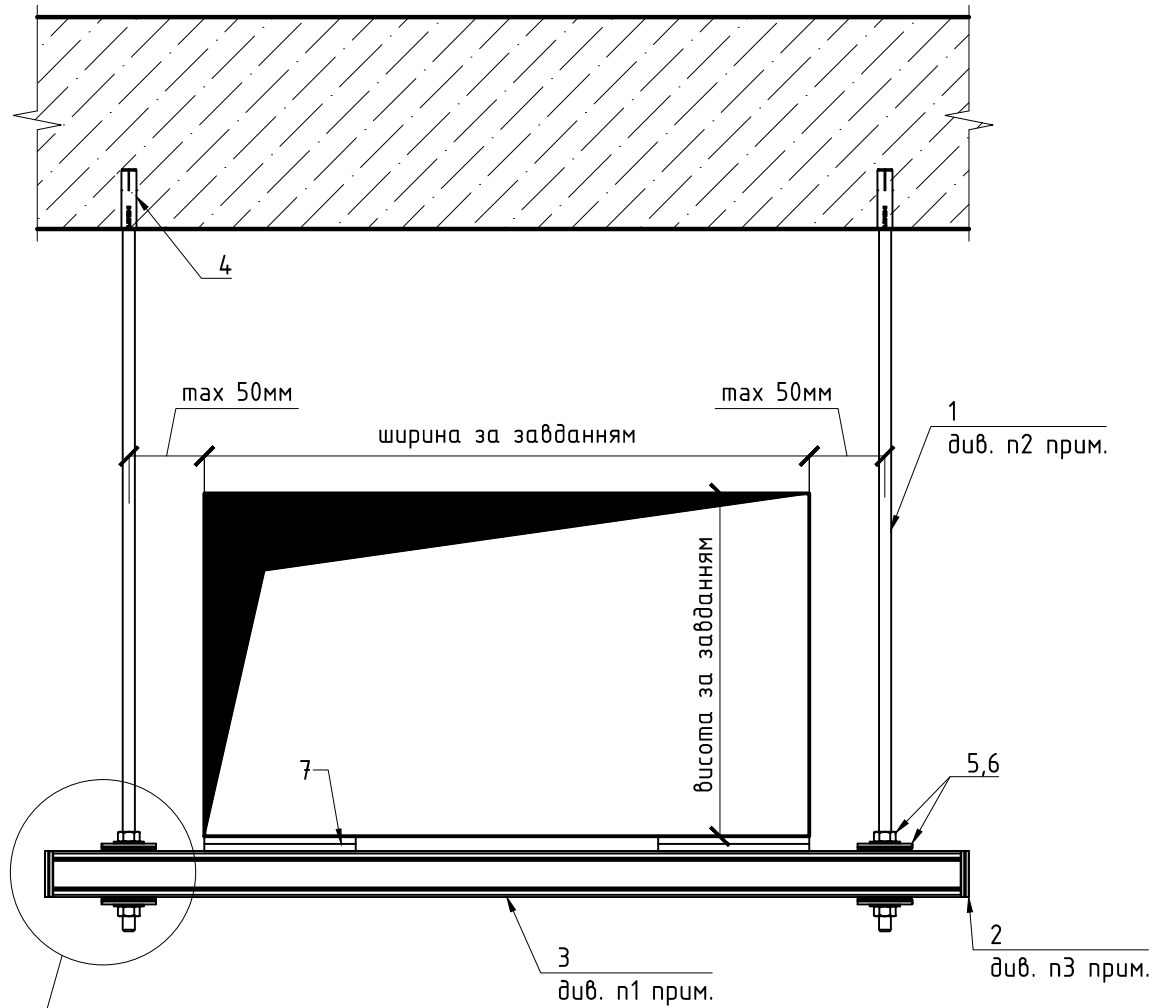


Монтаж до перекриття повітровода вагою до 150 кг на опорі



Специфікація

Поз.	Артикул	Найменування	Шт.	Довж. [м]
1	339793	Різьбова шпилька АМ8х1000 4.8 оцинк	2	
2		Декоративна заглушка ММ-Е-...	2	
3		Профіль монтажний ММ-С-... 2м	1	
4	376961	Задивний анкер НКD М8х40	2	
5	418769	Монтажна шайба ММ-СW М8	4	
6	216465	Гайка шестигранна М8 оцинк	4	
7	418768	Шумопогл. вставка ММ-RI 10см	2	

Примітки:

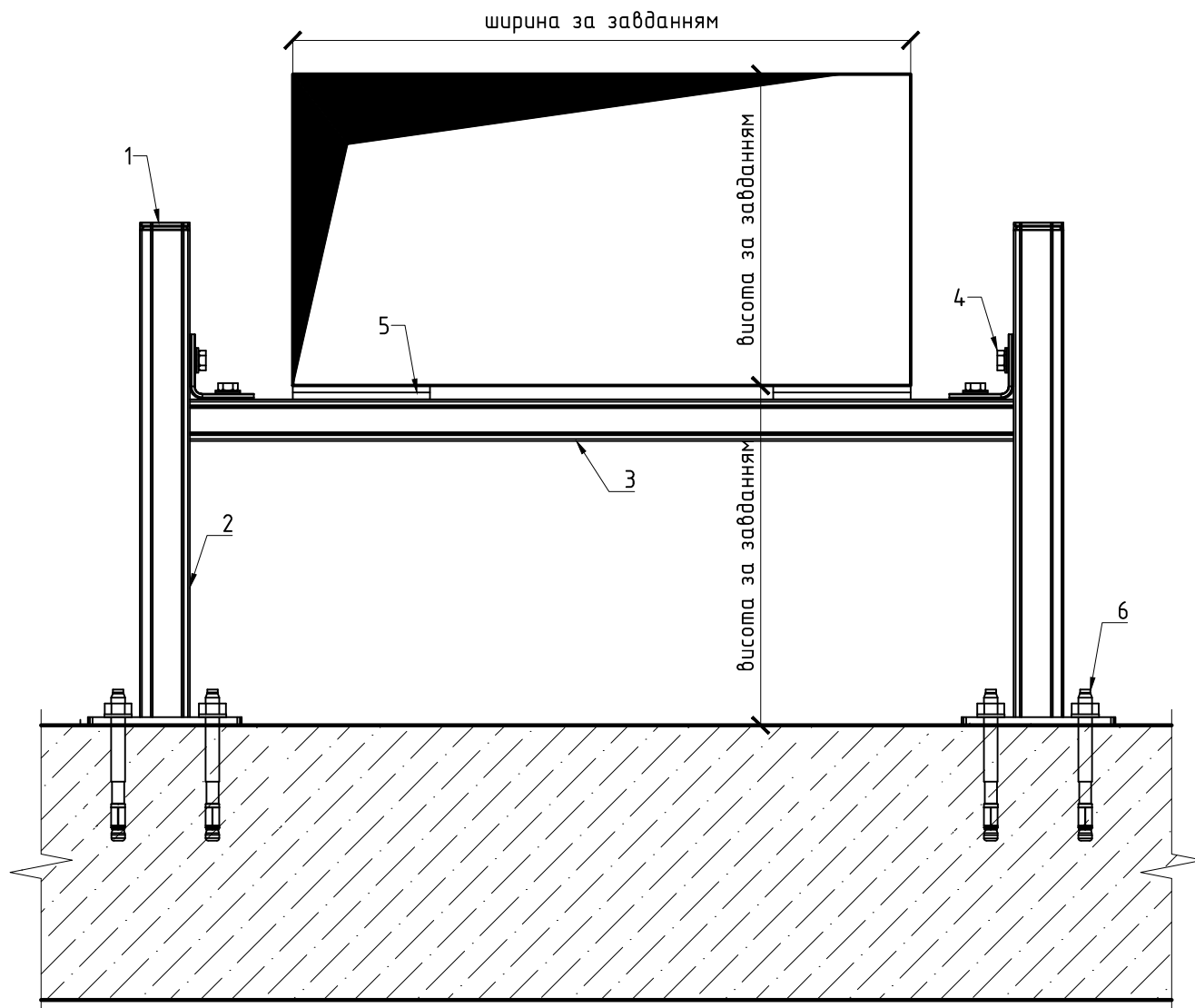
1. Переріз профіля підбирати в залежності від навантаження, за його несучою здатністю.
2. Поз. 1 в залежності від відмітки монтажу вентиляційного короба і може бути замінено на АМ 8х2000 (арт. 339794), АМ8х3000 (арт. 216415), а також з використанням шестигранної муфти М8х25 (арт. 216703);
3. Поз. 2 в залежності від перерізу профіля ММ-Е-16 (арт. 418773), ММ-Е-30 (арт. 418774), ММ-Е-36 (арт. 418775);
4. Інформуємо Вас про те, що дане креслення має виключно рекомендаційний характер, і повинно бути перевірено та затверджено перед використанням на конкретному об'єкті..

Зм.	Арк.	№ докум.	Підпис	Дата

Монтаж до перекриття повітровода вагою до 150 кг на опорі



Монтаж повітровода вагою до 150 кг на опорі



Специфікація

Поз.	Артикул	Найменування	Шт.	Довж. [м]
1		Декоративна заглушка ММ-Е-...	2	
2		Консоль ММ-В-...	2	
3		Профіль монтажний ММ-С	1	
4	418757	Куттик ММ-А-90	2	
5	418768	Шумопогл. вставка ММ-RI 10cm	2	
6	2004150	Анкер HSA M10x113 50/40/10	4	

Примітки:

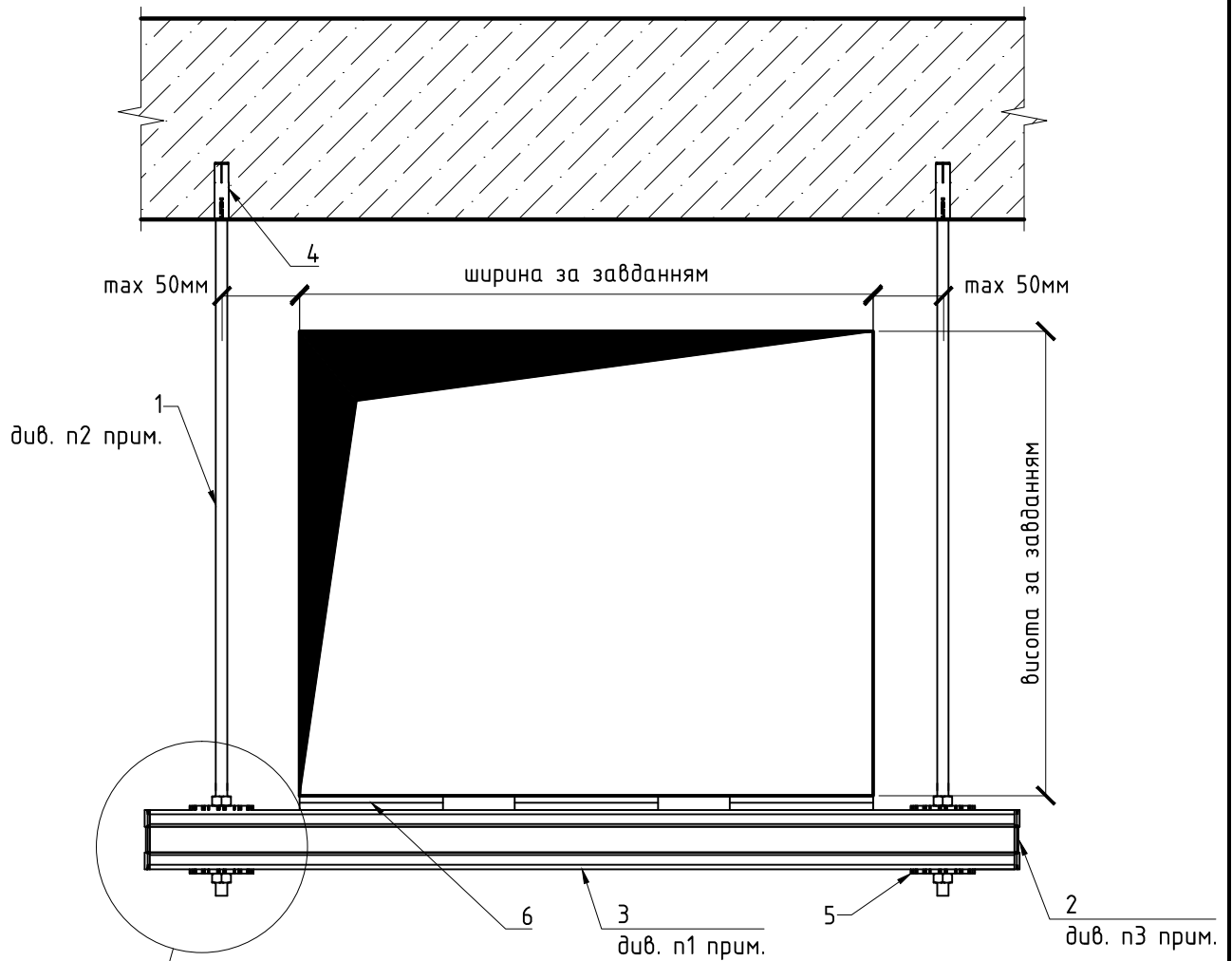
1. Переріз профіля підбрати в залежності від навантаження, за його несучою здатністю.
2. Поз. 1 в залежності від перерізу профіля ММ-Е-16 (арт. 418773), ММ-Е-30 (арт. 418774), ММ-Е-36 (арт. 418775);
3. Тип консолі визначити в залежності від висоти монтажу короба від базового матеріала;
4. Інформуємо Вас про те, що дане креслення має виключно рекомендаційний характер, і повинно бути перевірено та затверджено перед використанням на конкретному об'єкті..

Зм.	Арк.	№ докум.	Підпис	Дата

Монтаж повітровода вагою до 150 кг на опорі



Монтаж до перекриття повітровода вагою до 400 кг на опорі



Специфікація

Поз.	Артикул	Найменування	Шт.	Довж. [м]
1	339793	Різьбова шпилька АМ8х1000 4.8 оцинк	2	
2		Декоративна заглушка MQZ-E...	2	
3		Профіль монтажний MQ-... (за несуч. здатністю)	1	
4	376961	Задивний анкер НКD М8х40	2	
5	2142030	Шайба монтажна MQZ-TW-M8	4	
6	2047317	Шумопогл. вставка MQZ-RI 10см	3	

Примітки:

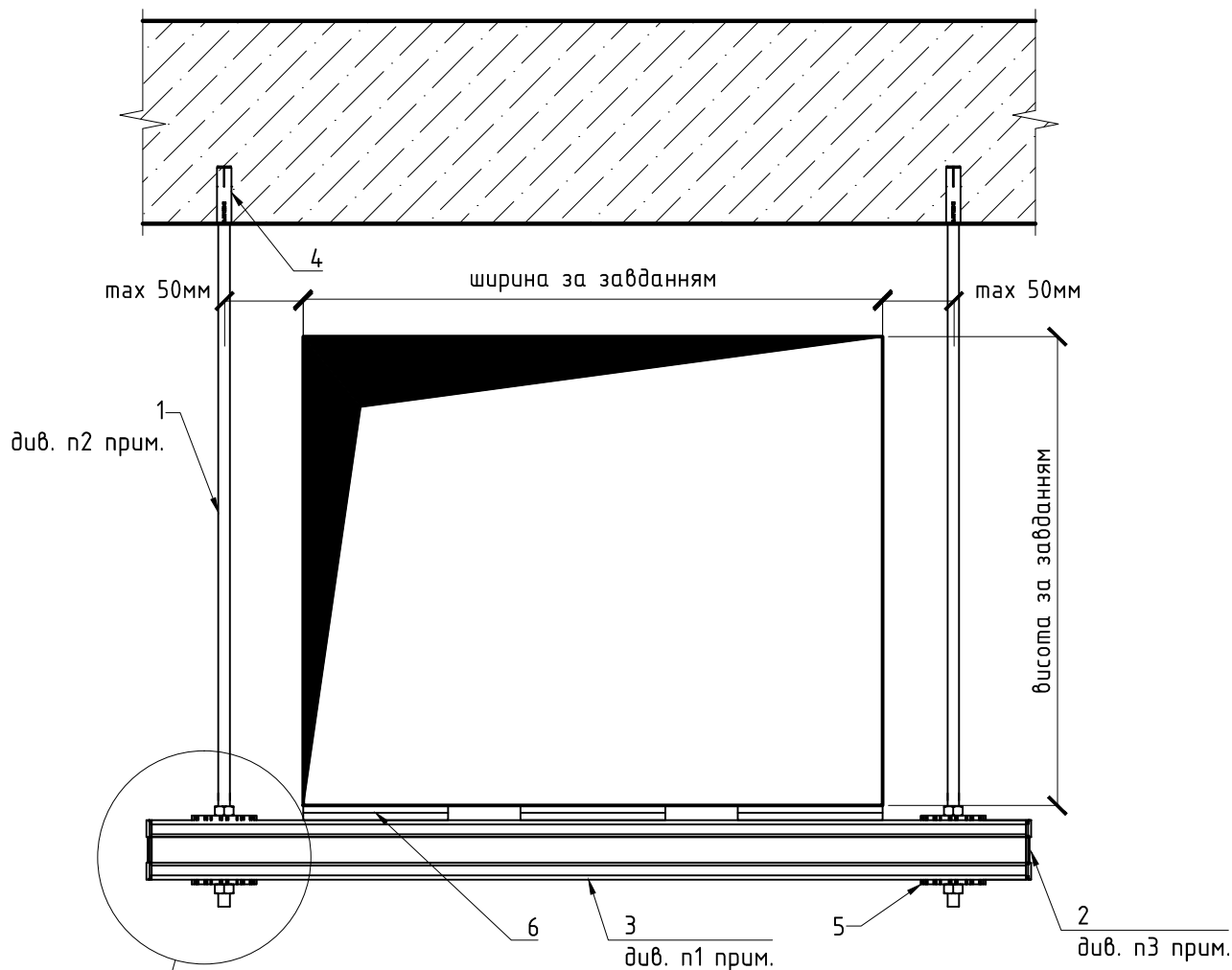
1. Переріз профіля підбирати в залежності від навантаження, за його несучою здатністю.
2. Поз. 1 в залежності від відмітки монтажу вентиляційного короба і може бути замінено на АМ8х2000 (арт. 339794), АМ8х3000 (арт. 216415), а також з використанням шестигранної муфти М8х25 (арт. 216703);
3. Поз. 2 в залежності від перерізу профіля MQZ-E21 (арт. 370598), MQZ-E31 (арт. 369686), MQZ-E41 (арт. 369685). Для профілів перерізом більше 41мм по висоті використовувати комбінацію заглушок;
4. Інформуємо Вас про те, що дане креслення має виключно рекомендаційний характер, і повинно бути перевірено та затверджено перед використанням на конкретному об'єкті..

Зм.	Арк.	№ докум.	Підпис	Дата
-----	------	----------	--------	------

Монтаж до перекриття повітровода вагою до 400 кг на опорі



Монтаж до перекриття повітровода вагою до 600 кг на опорі



Специфікація

Поз.	Артикул	Найменування	Шт.	Довж. [м]
1	339795	Різьбова шпилька АМ10х1000 4.8 оцинк	2	
2		Декоративна заглушка MQZ-E...	2	
3		Профіль монтажний MQ-... (за несуч. здатністю)	1	
4	376967	Забивний анкер НКD M10х40	2	
5	2142031	Шайба монтажна MQZ-TW-M10	4	
6	2047317	Шумопогл. вставка MQZ-RI 10см	3	

Примітки:

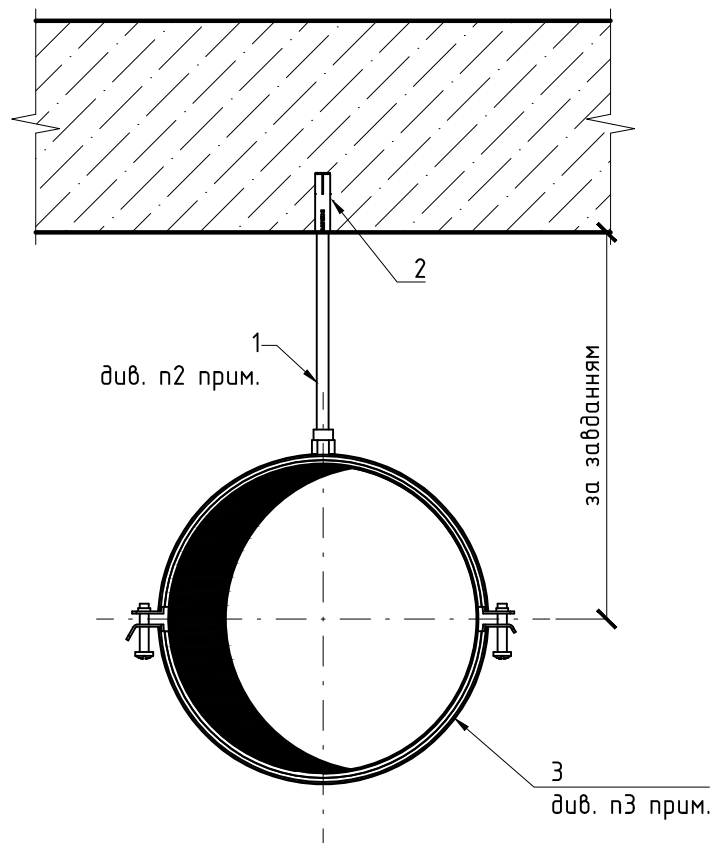
1. Переріз профіля підбирати в залежності від навантаження, за його несучою здатністю.
2. Поз. 1 в залежності від відмітки монтажу вентиляційного короба і може бути замінено на АМ10х2000 (арт. 339796), АМ10х3000 (арт. 216418), а також з використанням шестигранної муфти М10х30 (арт. 216704);
3. Поз. 2 в залежності від перерізу профіля MQZ-E21 (арт. 370598), MQZ-E31 (арт. 369686), MQZ-E41 (арт. 369685). Для профілів перерізом більше 41мм по висоті використовувати комбінацію заглушок;
4. Інформуємо Вас про те, що дане креслення має виключно рекомендаційний характер, і повинно бути перевірено та затверджено перед використанням на конкретному об'єкті..

Зм.	Арк.	№ докум.	Підпис	Дата

Монтаж до перекриття повітровода вагою до 600 кг на опорі



Монтаж повітровода круглого перерізу $\varnothing 700$



Специфікація

Поз.	Артикул	Найменування	Шт.	Довж. [м]
1	339793	Різьбова шпилька АМ8х1000 4.8 оцинк	1	
2	376961	Забивний анкер НКД М8х40	1	
3		Хомут для повітроводів MV-PI ...	1	

Примітки:

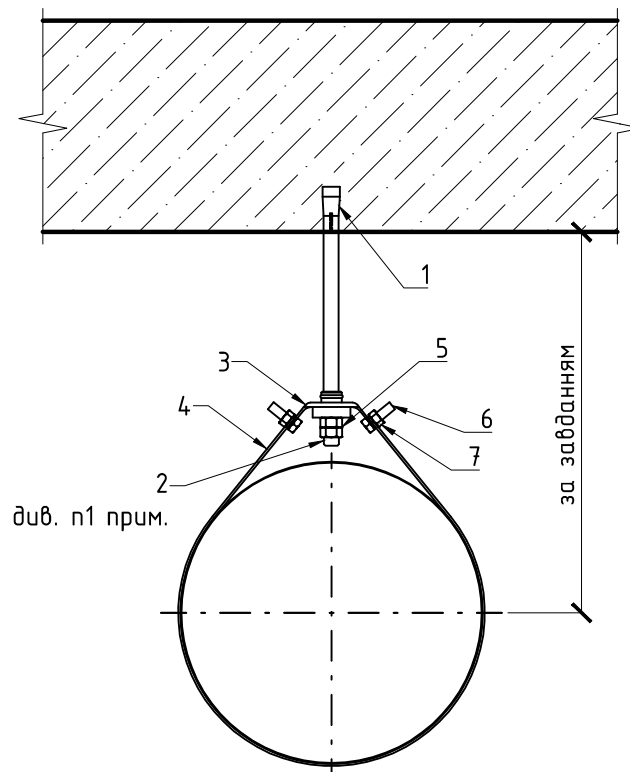
- Поз. 1 в залежності від відмітки монтажу вентиляційного короба і може бути замінено на АМ8х2000 (арт. 339794), АМ8х3000 (арт. 216415), а також з використанням шестигранної муфти М8х25 (арт. 216703);
- Поз. 3 в залежності від діаметру повітровода (див. каталог HILTI);
- Інформуємо Вас про те, що дане креслення має виключно рекомендаційний характер, і повинно бути перевірено та затверджено перед використанням на конкретному об'єкті.

Зм.	Арк.	№ докум.	Підпис	Дата

Монтаж повітровода круглого перерізу
$\varnothing 700$



Монтаж повітровода круглого перерізу $\geq \varnothing 700$
 Максимальна вага на опорі 60кг



Специфікація

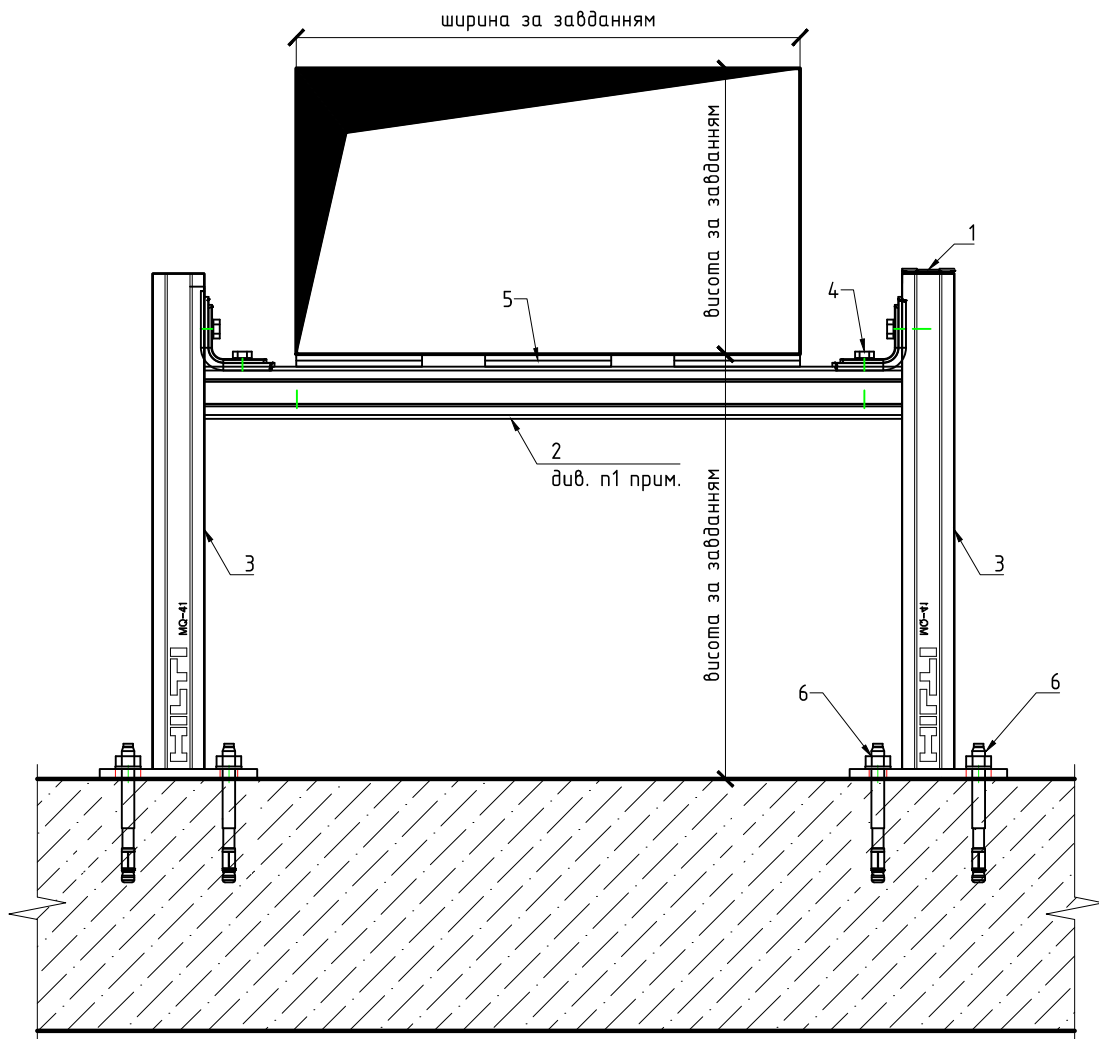
Поз.	Артикул	Найменування	Шт.	Довж. [м]
1	376961	Задивний анкер НКD M8x40	1	
2	339793	Різьбова шпилька AM8x1000 4.8 оцинк	1	
3	386530	Кріплення для перфорованої стрічки MV-SI	1	
4	57711	Перфорована стрічка LB12	1	
5	216465	Гайка шестигранна M8 оцинк	1	
6	216444	Болт з шестигр. головою M6x25 оцинк	2	
7	216464	Гайка шестигранна M6 оцинк	2	

Примітки:

1. Поз. 1 в залежності від відмітки монтажу вентиляційного короба і може бути замінено на AM8x2000 (арт. 339794), AM8x3000 (арт. 216415), а також з використанням шестигранної муфти M8x25 (арт. 216703);
2. Довжина поз. 4 в залежності від діаметру повітровода;
3. Інформуємо Вас про те, що дане креслення має виключно рекомендаційний характер, і повинно бути перевірено та затверджено перед використанням на конкретному об'єкті.

					Монтаж повітровода круглого перерізу $\geq \varnothing 700$ Максимальна вага на опорі 0,6кН	
Зм.	Арк.	№ докум.	Підпис	Дата		

Монтаж горизонтального повітровода на стіпці до 500кг



Специфікація

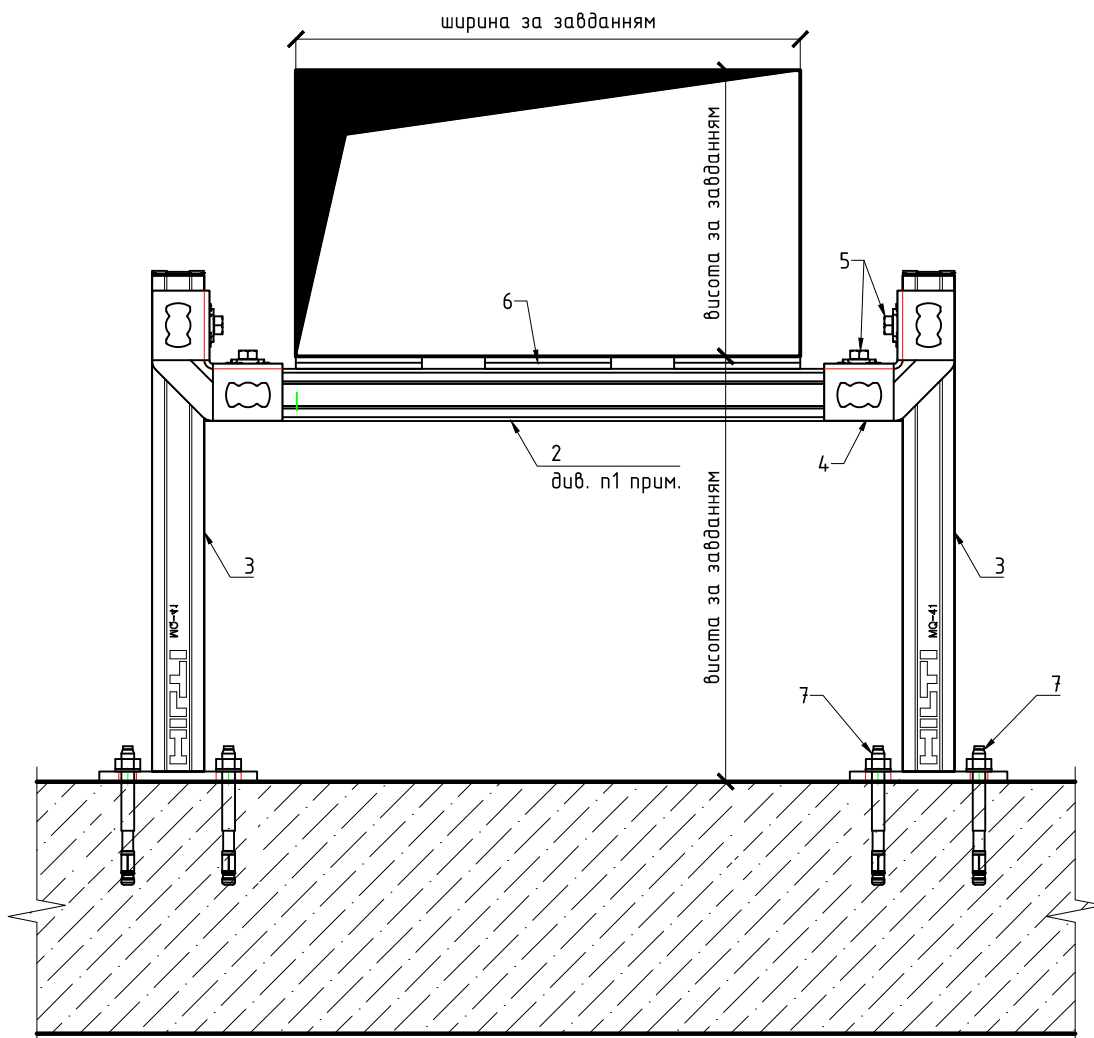
Поз.	Артикул	Найменування	Шт.	Довж. [м]
1	369685	Декоративна заглушка MQZ-E41	2	
2		Профіль монтажний MQ-...	1	
3		Консоль MQK-41	2	
4	369655	Куттик монтажний MQW-Q2	2	
5	2047317	Шумопогл. вставка MQZ-RI 10cm	3	
6	2004155	Анкер HSA M12x100 20/5/-	4	

Примітки:

1. Переріз профіля підбирати в залежності від навантаження, за його несучою здатністю.
2. Довжину консолі підбирати в залежності від висоти монтажу повітровода від базового матеріалу (див. каталог HILTI);
3. Інформуємо Вас про те, що дане креслення має виключно рекомендаційний характер, і повинно бути перевірено та затверджено перед використанням на конкретному об'єкті..

					Монтаж горизонтального повітровода на стіпці до 500кг	
Зм.	Арк.	№ докум.	Підпис	Дата		

Монтаж горизонтального повітровода на стіпці до 700кг



Специфікація

Поз.	Артикул	Найменування	Шт.	Довж. [м]
1	369685	Декоративна заглушка MQZ-E41	2	
2		Профіль монтажний MQ-...	1	
3		Консоль MQK-41/...	2	
4	369655	Куттик монтажний MQW-4	2	
5	369623	Швидкоз'єднувальна гайка MQN	4	
6	2047317	Шумопогл. вставка MQZ-RI 10cm	3	
7	2004155	Анкер HSA M12x100 20/5/-	4	

Примітки:

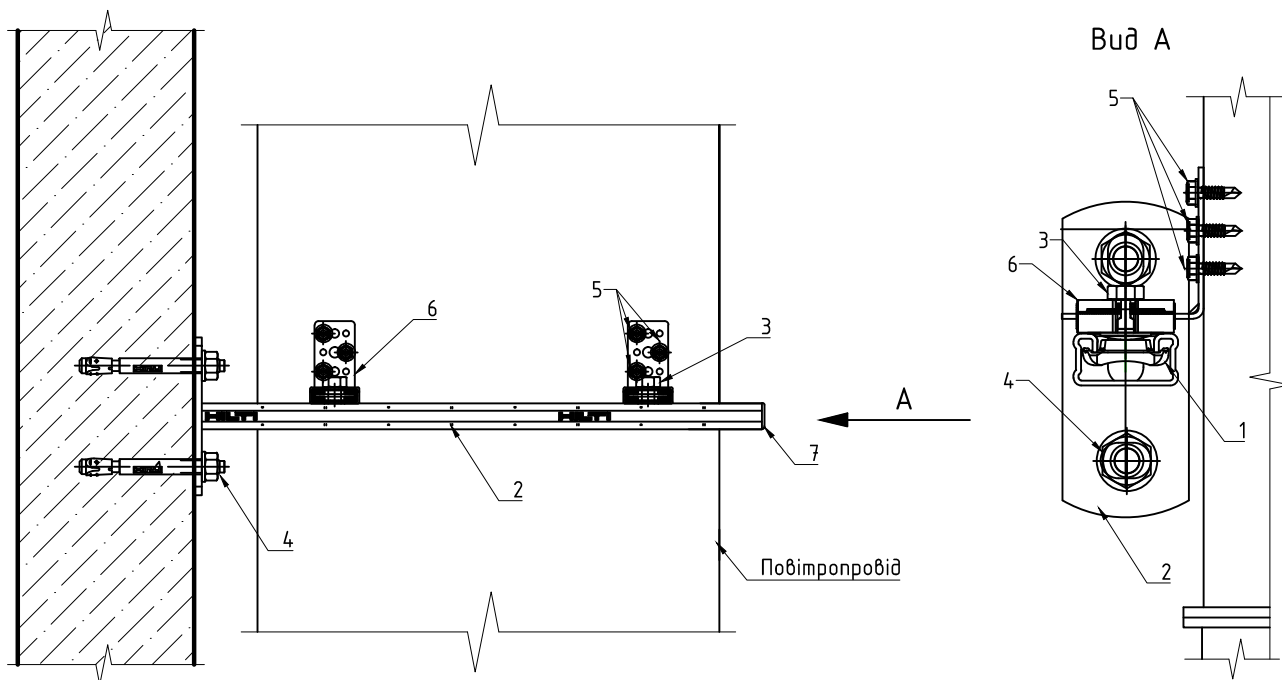
1. Переріз профіля підбирати в залежності від навантаження, за його несучою здатністю.
2. Довжину консолі підбирати в залежності від висоти монтажу повітровода від базового матеріалу (див. каталог HILTI);
3. Інформуємо Вас про те, що дане креслення має виключно рекомендаційний характер, і повинно бути перевірено та затверджено перед використанням на конкретному об'єкті..

Зм.	Арк.	№ докум.	Підпис	Дата
-----	------	----------	--------	------

Монтаж горизонтального повітровода на стіпці до 700кг



Монтаж вертикального повітровода



Специфікація

Поз.	Артикул	Найменування	Шт.	Довж. [м]
1	369698	Гайка монтажна MQM-M8	2	
2		Консоль MQK ...	1	
3	216448	Болт M8x25	2	
4	2004156	Анкер-шпилька HSA M12 35/20	2	
5	224501	Шуруп самонарізаючий S-MD01Z 4.8x13	6	
6	386533(4)	Кронштейн для повітроводів MVA-LC 60 (100)	2	
7		Декоративна заглушка MQZ-E...	1	

Примітки:

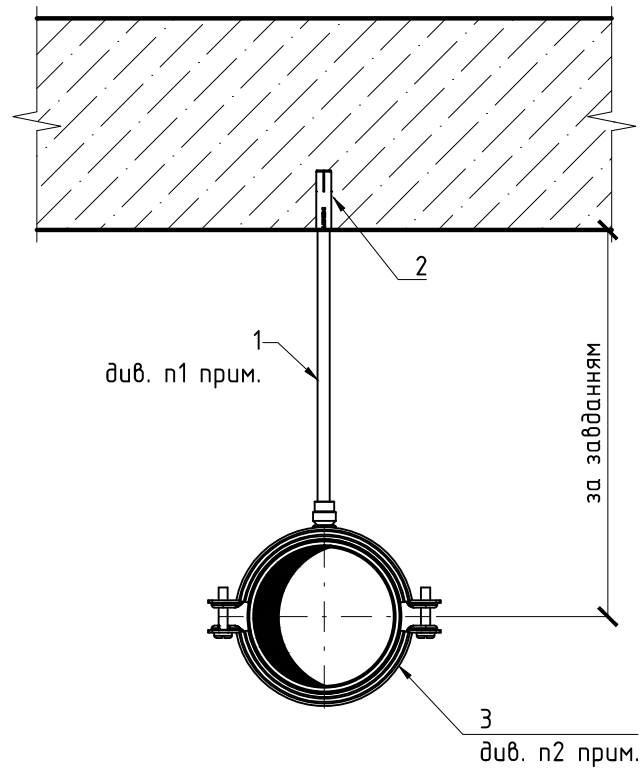
1. Переріз профіля підбрати в залежності від навантаження, за його несучою здатністю.
2. Поз. 7 в залежності від перерізу профіля MQZ-E21 (арт. 370598), MQZ-E31 (арт. 369686), MQZ-E41 (арт. 369685);
3. Кількість матеріалів в специфікації дано на одну сторону монтажу;
4. У випадку кріплення в цегляну кладку чи газобетон поз. 4 замінити на хімічний анкер HIT-HY 170 (арт. 2132024) та шпильки HIT-V M12x110 (387060);
5. Інформуємо Вас про те, що дане креслення має виключно рекомендаційний характер, і повинно бути перевірено та затверджено перед використанням на конкретному об'єкті..

Зм.	Арк.	№ докум.	Підпис	Дата
-----	------	----------	--------	------

Монтаж вертикального повітровода



Монтаж одиночного трубопроводу $\varnothing 100$ до перекриття



Специфікація

Поз.	Артикул	Найменування	Шт.	Довж. [м]
1	339793	Різьбова шпилька АМ8х1000 4.8 оцинк	1	
2	376961	Задивний анкер НКD М8х40	1	
3		Хомут монтажний МР-РІ ...	1	

Примітки:

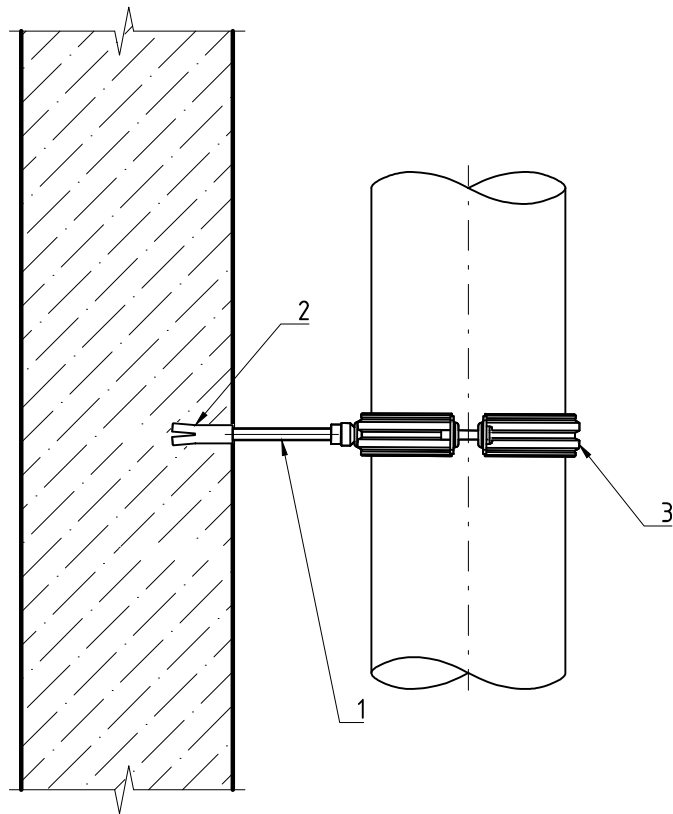
- Поз. 1 в залежності від відмітки монтажу трубопроводу і може бути замінено на АМ8х2000 (арт. 339794), АМ8х3000 (арт. 216415), а також з використанням шестигранної муфти М8х25 (арт. 216703);
- Поз. 3 в залежності від діаметру трубопроводу (див. каталог HILTI);
- Інформуємо Вас про те, що дане креслення має виключно рекомендаційний характер, і повинно бути перевірено та затверджено перед використанням на конкретному об'єкті.

Зм.	Арк.	№ докум.	Підпис	Дата

Монтаж одиночного трубопроводу $\varnothing 100$
до перекриття



Монтаж одиночного трубопроводу до стіни



Специфікація

Поз.	Артикул	Найменування	Шт.	Довж. [м]
1	339795	Різьбова шпилька АМ10х1000 4.8 оцинк	1	
2	384969	Задивний анкер НКV М10х40	1	
3		Хомут монтажний МР-РІ ...	1	

Примітки:

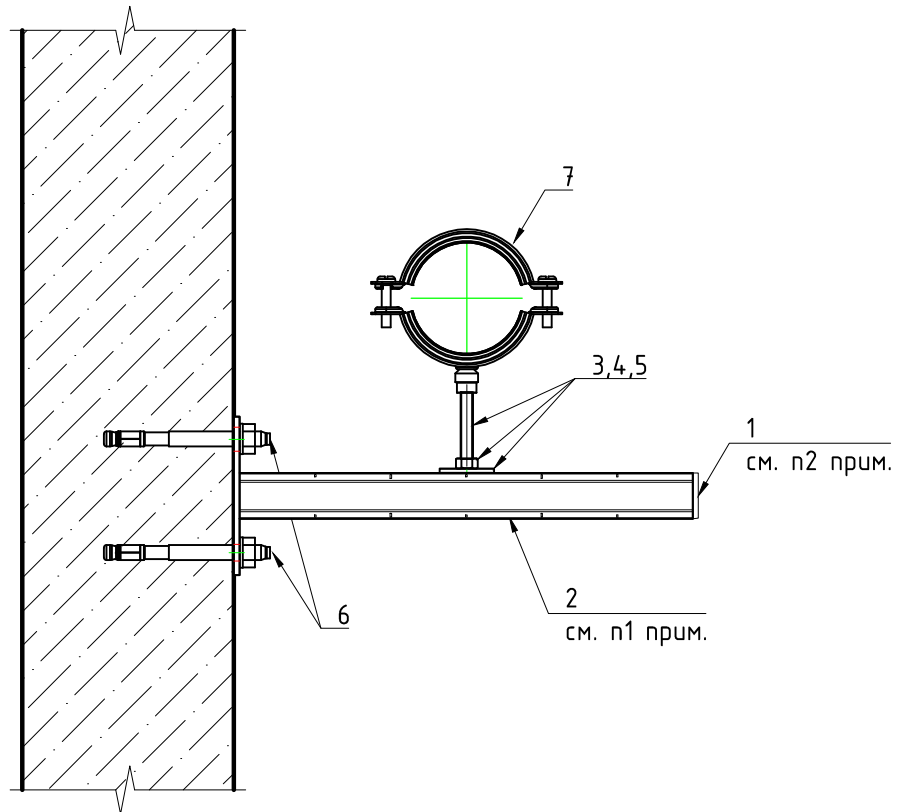
1. Даний тип кріплення забезпечує стійкість трубопроводу від горизонтальних переміщень і не сприймає вертикальне навантаження від власної ваги;
2. Поз. 3 в залежності від діаметру трубопроводу (див. каталог HILTI);
3. Інформуємо Вас про те, що дане креслення має виключно рекомендаційний характер, і повинно бути перевірено та затверджено перед використанням на конкретному об'єкті..

Зм.	Арк.	№ докум.	Підпис	Дата

Монтаж одиночного трубопроводу до стіни



Монтаж одиночного трубопроводу до стіни



Специфікація

Поз.	Артикул	Найменування	Шт.	Довж. [м]
1		Декоративна заглушка ММ-Е-...	1	
2		Консоль ММ-В-...	1	
3	418760	Монтажна гайка для труб ММ-С М8	1	
4	215465	Гайка шестигр. М8	1	
5	339793	Різьбова шпилька АМ8х1000 4.8 оцинк	1	0,1
6	2004150	Анкер HSA M10x113 50/40/10	2	
7		Хомут монтажний МР-РІ ...	1	

Примітки:

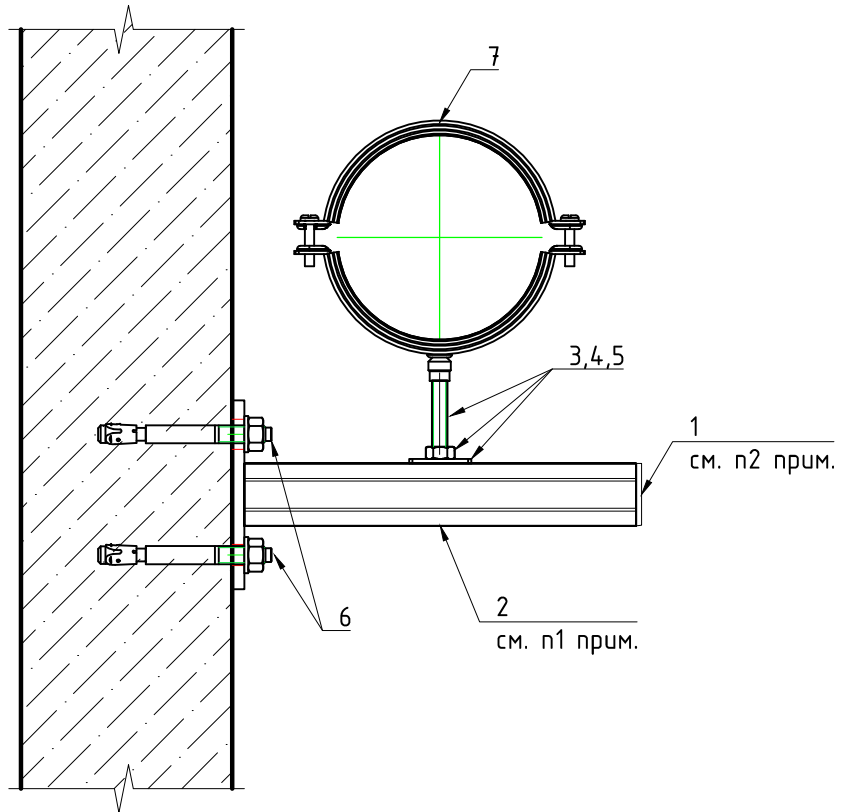
- Поз. 2 підбирати відповідно до навантаження від трубопроводу, а також відстані від стіни;
- Поз. 1 в залежності від перерізу профіля ММ-Е-16 (арт. 418773), ММ-Е-30 (арт. 418774), ММ-Е-36 (арт. 418775);
- Поз. 7 в залежності від діаметру трубопроводу (див. каталог HILTI);
- У випадку кріплення в цегляну кладку чи газобетон поз. 6 замінити на хімічний анкер HIT-HY170 (арт. 2132024) та шпильки HIT-V M10x115 (387146);
- Інформуємо Вас про те, що дане креслення має виключно рекомендаційний характер, і повинно бути перевірено та затверджено перед використанням на конкретному об'єкті.

Зм.	Арк.	№ докум.	Підпис	Дата

Монтаж одиночного трубопроводу до стіни



Монтаж одиночного трубопроводу до стіни



Специфікація

Поз.	Артикул	Найменування	Шт.	Довж. [м]
1		Декоративна заглушка MQZ-E...	1	
2		Консоль MQK-...	1	
3	2141907	Гайка монтажна MQA-S-M10	1	
4	215466	Гайка шестигр. M10	1	
5	339795	Різьбова шпилька AM10x1000 4.8 оцинк	1	0,1
6	2105719	Анкер HST3 M12x115/20	2	
7		Хомут монтажний MP-PI ...	1	

Примітки:

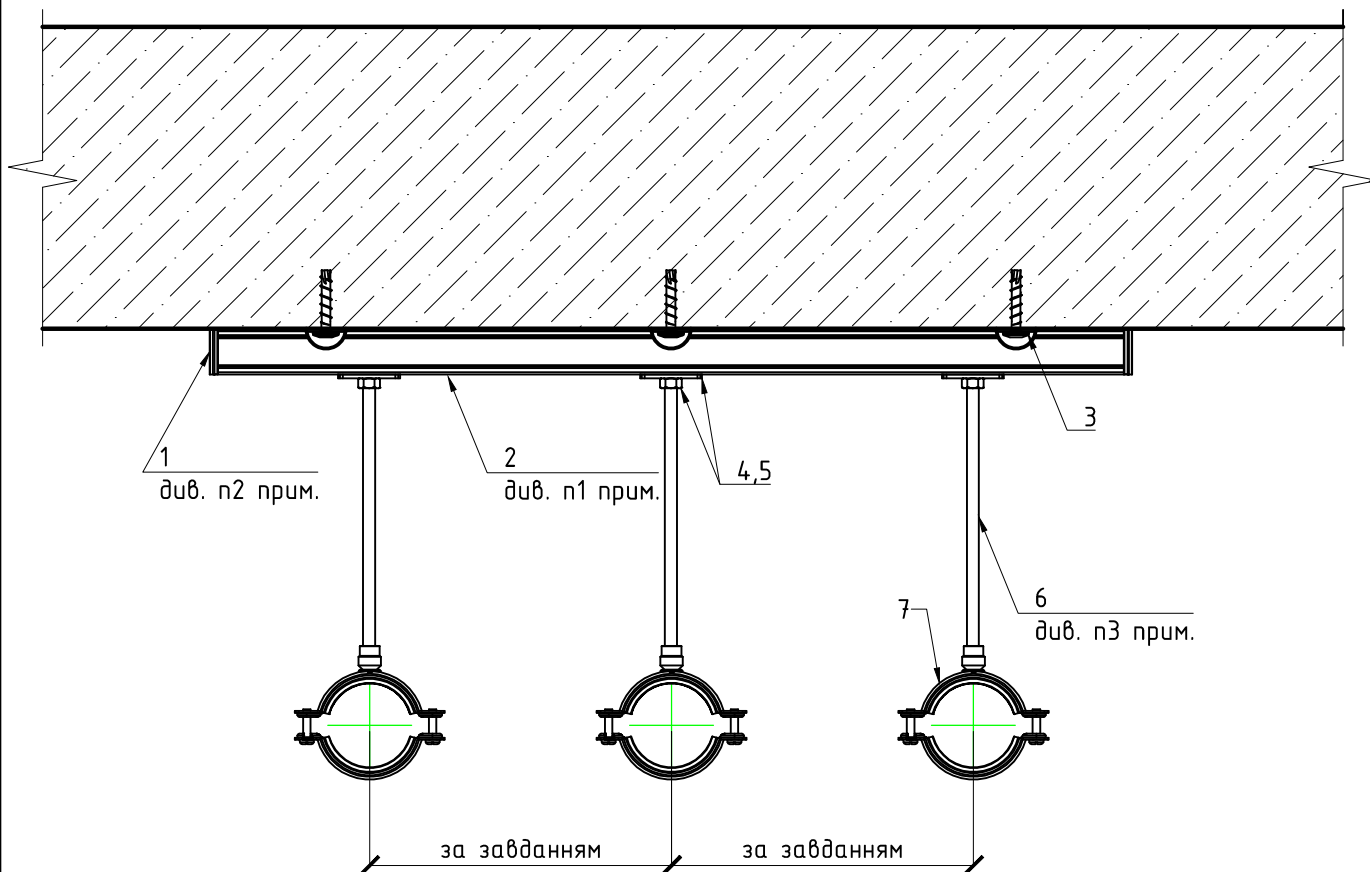
1. Поз. 2 підбирати відповідно до навантаження від трубопроводу, а також відстані від стіни;
2. Поз. 1 в залежності від перерізу профіля MQZ-E21 (арт. 370598), MQZ-E31 (арт. 369686), MQZ-E41 (арт. 369685). Для профілів перерізом дільше 41мм по висоті використовувати комбінацію заглушок;
3. Поз. 7 в залежності від діаметру трубопроводу (див. каталог HILTI);
4. У випадку кріплення в цегляну кладку чи газобетон поз. 6 замінити на хімічний анкер HIT-HY 170 (арт. 2132024) та шпильку HIT-V M12x110 (387060);
5. Інформуємо Вас про те, що дане креслення має виключно рекомендаційний характер, і повинно бути перевірено та затверджено перед використанням на конкретному об'єкті.

Зм.	Арк.	№ докум.	Підпис	Дата

Монтаж одиночного трубопроводу до стіни



Монтаж декількох трубопроводів до перекриття



Специфікація

Поз.	Артикул	Найменування	Шт.	Довж. [м]
1		Декоративна заглушка ММ-Е-...	2	
2		Профіль монтажний ММ-С-... 2м	1	
3	416745	Анкер-шуруп HUS3-P 6x40/5	3	
4	418760	Монтажна гайка для труб ММ-S M8	3	
5	215465	Гайка шестигр. M8	3	
6	339793	Різьбова шпилька АМ8х1000 4.8 оцинк	3	
7		Хомут монтажний МР-РІ ...	3	

Примітки:

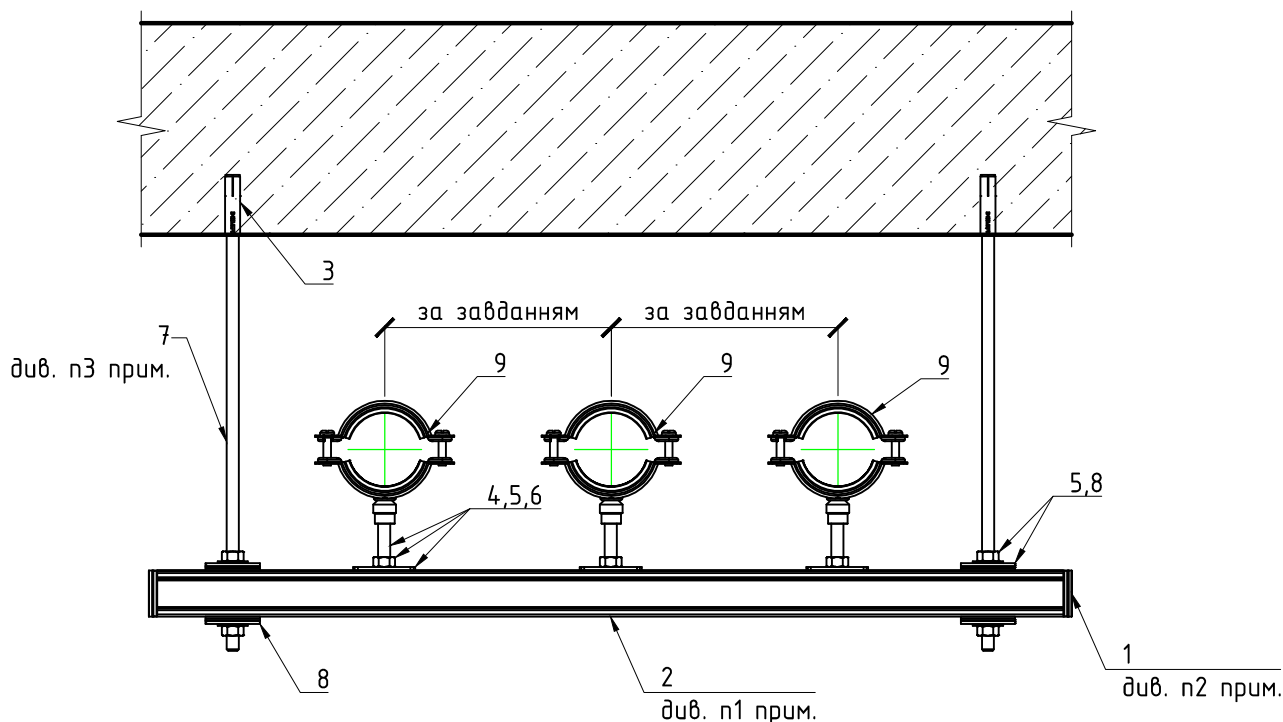
- Поз. 2 підбирає по несучій здатності від діючого навантаження чи від кількості трубопроводів згідно таблиці каталогу HILTI;
- Поз. 1 в залежності від перерізу профіля ММ-Е-16 (арт. 418773), ММ-Е-30 (арт. 418774), ММ-Е-36 (арт. 418775);
- Поз. 6 в залежності від відмітки монтажу трубопроводів і може бути замінено на АМ8х2000 (арт. 339794), АМ8х3000 (арт. 216415), а також з використанням шестигранної муфти М8х25 (арт. 216703);
- Поз. 7 в залежності від діаметру трубопроводу (див. каталог HILTI);
- Інформуємо Вас про те, що дане креслення має виключно рекомендаційний характер, і повинно бути перевірено та затверджено перед використанням на конкретному об'єкті.

Зм.	Арк.	№ докум.	Підпис	Дата

Монтаж декількох трубопроводів до перекриття



Монтаж декількох трубопроводів до перекриття



Специфікація

Поз.	Артикул	Найменування	Шт.	Довж. [м]
1		Декоративна заглушка ММ-Е-...	2	
2		Профіль монтажний ММ-С-... 2м	1	
3	376961	Забивний анкер НКД М8х40	2	
4	418760	Монтажна гайка для труб ММ-С М8	3	
5	215465	Гайка шестигр. М8	7	
6	339793	Різьбова шпилька АМ8х1000 4.8 оцинк	3	0,1
7	339793	Різьбова шпилька АМ8х1000 4.8 оцинк	2	
8	418769	Монтажна шайба ММ-СW М8	4	
9		Хомут монтажний МР-РІ ...	3	

Примітки:

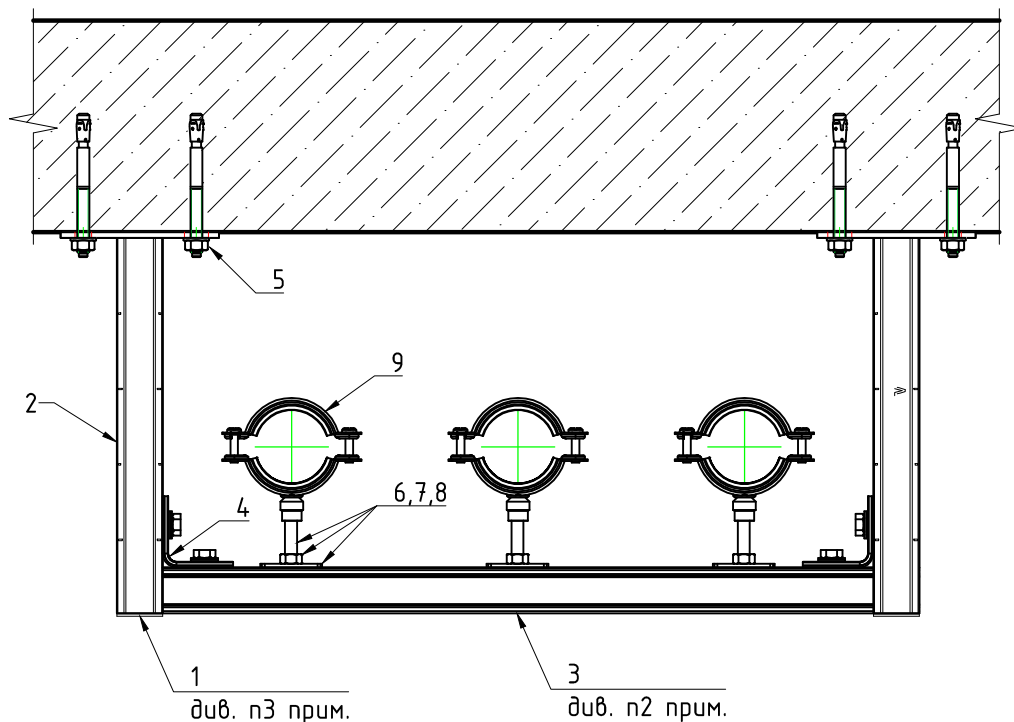
1. Поз. 2 підбирати по несучій здатності від діючого навантаження чи від кількості трубопроводів згідно таблиці каталогу HILTI;
2. Поз. 1 в залежності від перерізу профіля ММ-Е-16 (арт. 418773), ММ-Е-30 (арт. 418774), ММ-Е-36 (арт. 418775);
3. Поз. 7 в залежності від відмітки монтажу трубопроводів і може бути замінено на АМ8х2000 (арт. 339794), АМ8х3000 (арт. 216415), а також з використанням шестигранної муфти М8х25 (арт. 216703);
4. Поз. 9 в залежності від діаметру трубопроводу (див. каталог HILTI);
5. Інформуємо Вас про те, що дане креслення має виключно рекомендаційний характер, і повинно бути перевірено та затверджено перед використанням на конкретному об'єкті.

Зм.	Арк.	№ докум.	Підпис	Дата

Монтаж декількох трубопроводів до перекриття



Монтаж декількох трубопроводів до перекриття



Специфікація

Поз.	Артикул	Найменування	Шт.	Довж. [м]
1		Декоративна заглушка ММ-Е-...	2	
2		Консоль ММ-В-...	2	
3		Профіль монтажний ММ-С	1	
4	418757	Куттик ММ-А-90	2	
5	2105712	Анкер шпилька НСТЗ М10х90 З0/10	4	
6	418760	Монтажна гайка для труб ММ-С М8	3	
7	215465	Гайка шестигр. М8	3	
8	339793	Різьбова шпилька АМ8х1000 4.8 оцинк	3	0,1
9		Хомут монтажний МР-РІ ...	3	

Примітки:

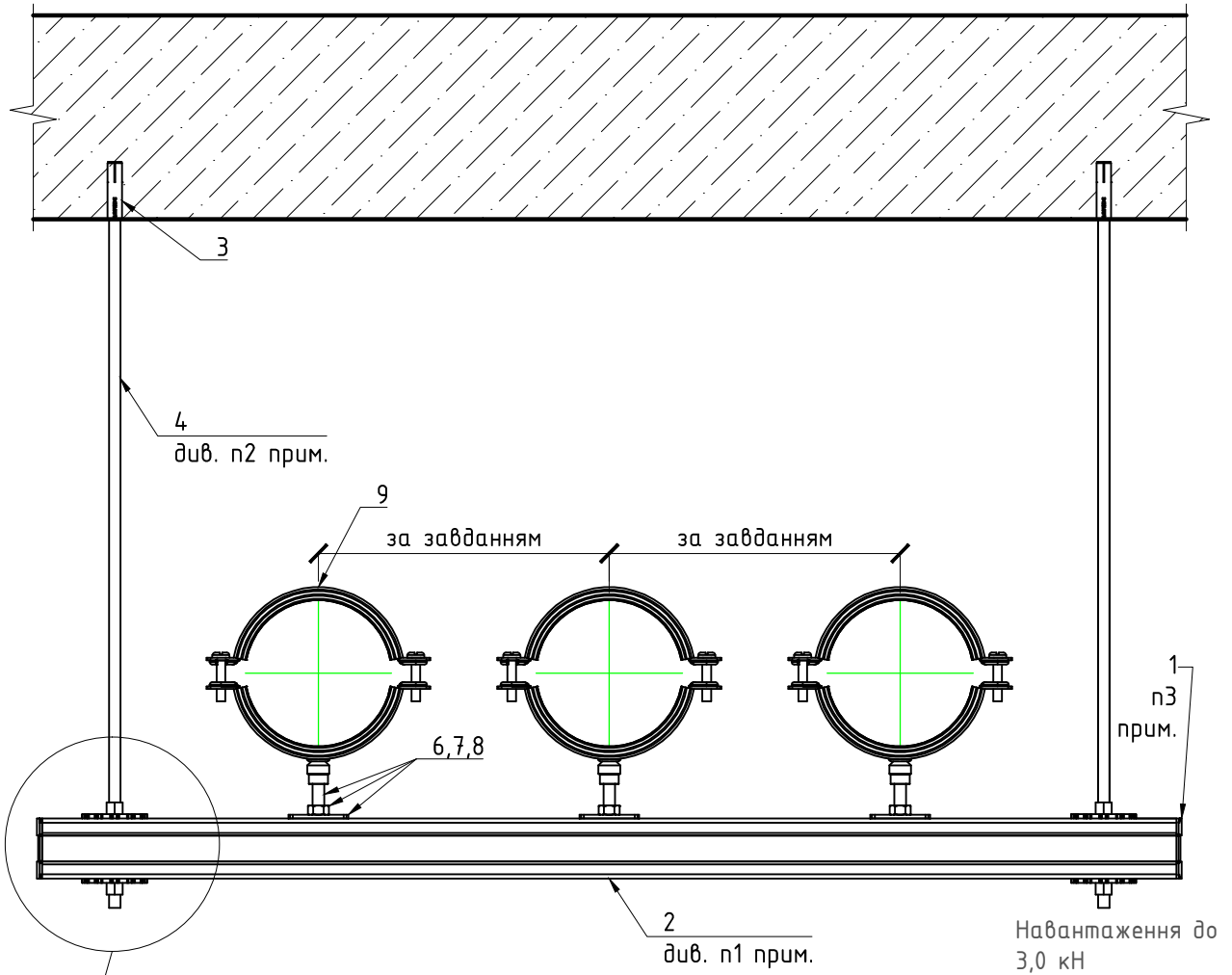
1. Даний тип опори передбачати через кожні 10-15м прямолінійних ділянок трубопроводу, щоб уникнути розгойдування опор підвісок;
2. Поз. 2 підбирати по несучій здатності від діючого навантаження чи від кількості трубопроводів згідно таблиці каталогу HILTI;
3. Поз. 1 в залежності від перерізу профіля ММ-Е-30 (арт. 418774), ММ-Е-36 (арт. 418775);
4. Поз. 9 в залежності від діаметру трубопроводу (див. каталог HILTI);
5. Інформуємо Вас про те, що дане креслення має виключно рекомендаційний характер, і повинно бути перевірено та затверджено перед використанням на конкретному об'єкті.

Зм.	Арк.	№ докум.	Підпис	Дата

Монтаж декількох трубопроводів до перекриття



Монтаж декількох трубопроводів до перекриття



Специфікація

Поз.	Артикул	Найменування	Шт.	Довж. [м]
1		Декоративна заглушка MQZ-E...	2	
2		Профіль монтажний MQ-...	1	
3	376967	Задивний анкер НКD M10x40	2	
4	339795	Різьбова шпилька AM10x1000 4.8 оцинк	2	
5	2142031	Монтажна шайба MQZ-TW-M10	4	
6	2141907	Гайка монтажна MQA-S-M10	3	
7	215466	Гайка шестигр. M10	3	
8	339795	Різьбова шпилька AM10x1000 4.8 оцинк	3	0,1
9		Хомут монтажний MP-PI ...	3	

Примітки:

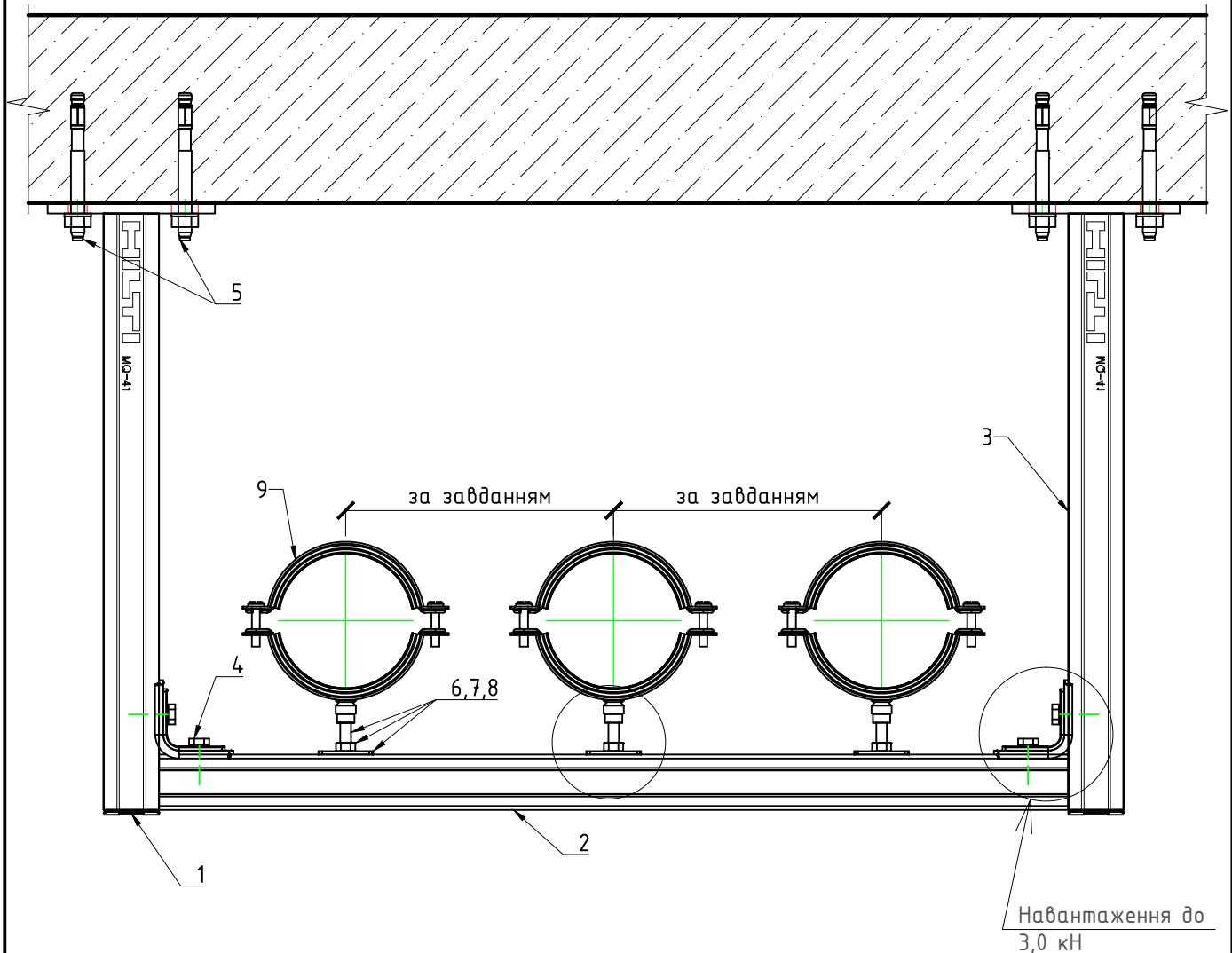
1. Переріз профіля підбирати в залежності від навантаження, за його несучою здатністю.
2. Поз. 4 в залежності від відмітки монтажу трубопроводів і може бути замінено на AM10x2000 (арт. 339796), AM10x3000 (арт. 216418), а також з використанням шестигранної муфти M10x30 (арт. 216704);
3. Поз. 1 в залежності від перерізу профіля MQZ-E21 (арт. 370598), MQZ-E31 (арт. 369686), MQZ-E41 (арт. 369685). Для профілів перерізом більше 41мм по висоті використовувати комбінацію заглушок;
4. Інформуємо Вас про те, що дане креслення має виключно рекомендаційний характер, і повинно бути перевірено та затверджено перед використанням на конкретному об'єкті..

Зм.	Арк.	№ докум.	Підпис	Дата

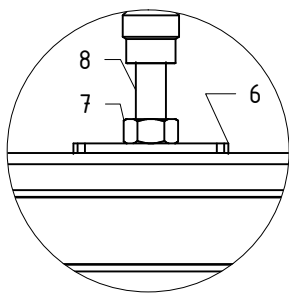
Монтаж декількох трубопроводів до перекриття



Монтаж декількох трубопроводів до перекриття



Специфікація



Поз.	Артикул	Найменування	Шт.	Довж. [м]
1	369685	Декоративна заглушка MQZ-E41	2	
2		Профіль монтажний MQ-...	1	
3		Консоль MQK-41/...	2	
4	369655	Кутник монтажний MQW-Q2	2	
5	2105719	Анкер шпилька HST3 M12x115 40/20	4	
6	2141907	Гайка монтажна MQA-S-M10	3	
7	215466	Гайка шестигр. M10	3	
8	339795	Різьбова шпилька AM10x1000 4.8 оцинк	3	0,1
9		Хомут монтажний MP-PI ...	3	

Примітки:

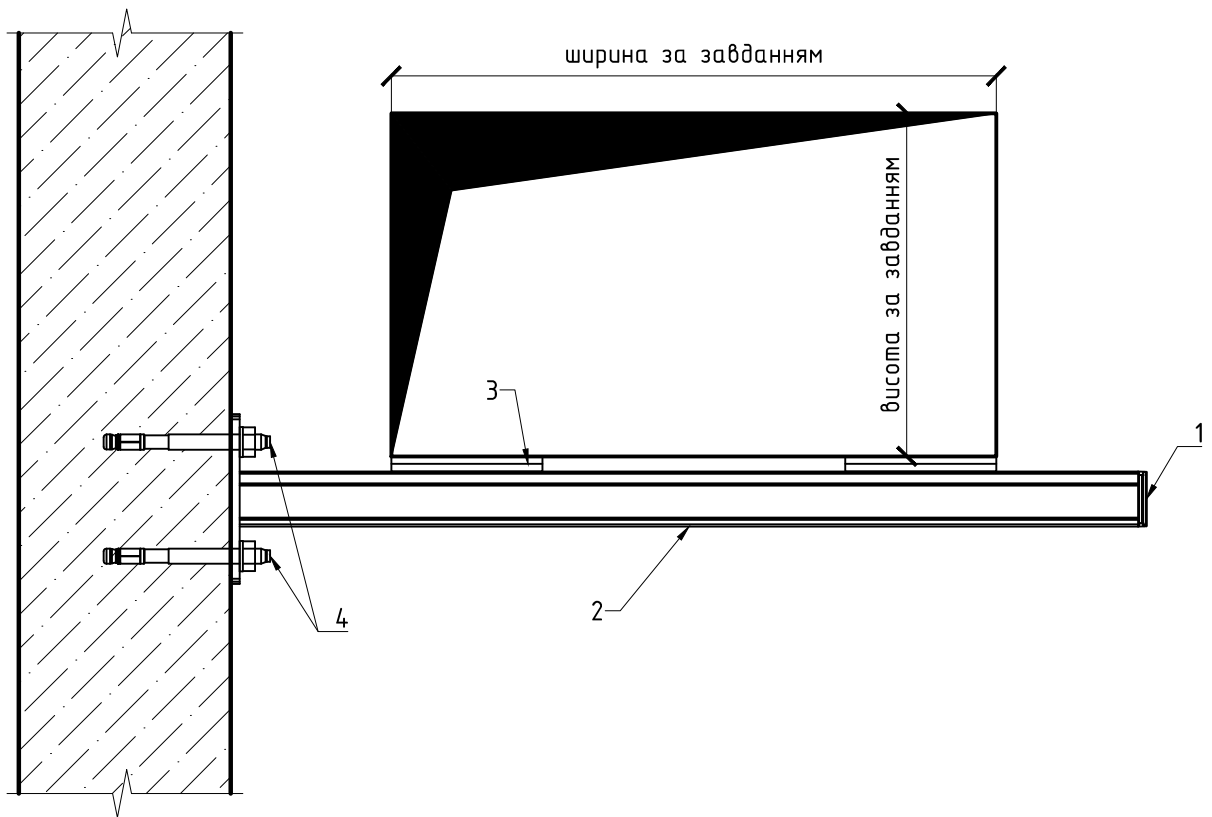
1. Даний тип опори передбачати через кожні 10-15м прямолінійних ділянок трубопроводу, щоб уникнути розгойдування опор підвісок;
2. Переріз профіля підбирати в залежності від навантаження, за його несучою здатністю;
3. Довжину консолі визначити згідно відмітки монтажу трубопроводів.
4. Інформуємо Вас про те, що дане креслення має виключно рекомендаційний характер, і повинно бути перевірено та затверджено перед використанням на конкретному об'єкті.

Зм.	Арк.	№ докум.	Підпис	Дата
-----	------	----------	--------	------

Монтаж декількох трубопроводів до перекриття



Монтаж до стіни повітровода вагою до 150 кг на опорі



Специфікація

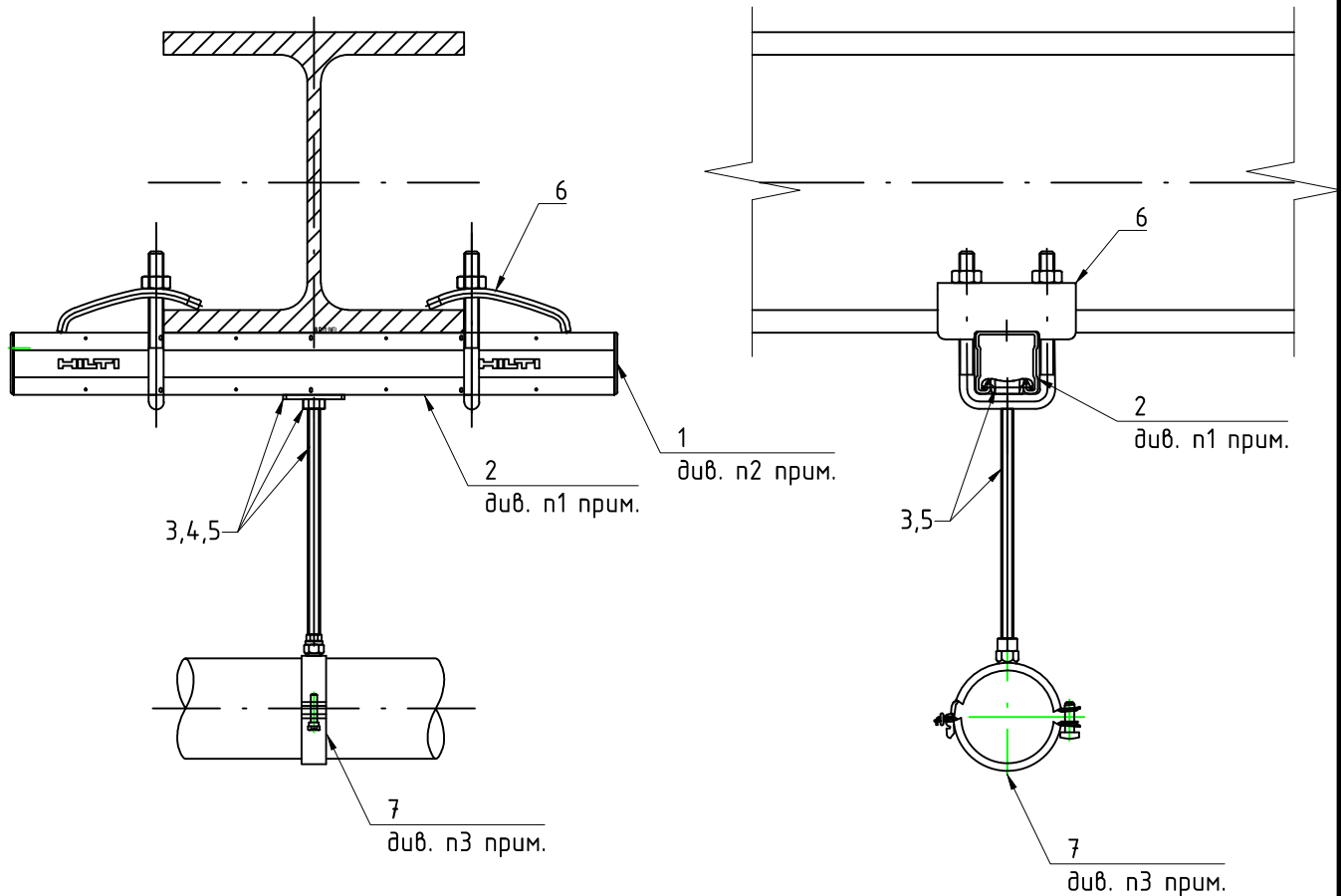
Поз.	Артикул	Найменування	Шт.	Довж. [м]
1		Декоративна заглушка ММ-Е-...	1	
2		Консоль ММ-В-...	1	
3	418768	Шумопогл. вставка ММ-RI 10см	2	
4	2004150	Анкер HSA M10x113 50/40/10	2	

Примітки:

1. Переріз профіля підбирати в залежності від навантаження, за його несучою здатністю.
2. Поз. 1 в залежності від перерізу профіля ММ-Е-16 (арт. 418773), ММ-Е-30 (арт. 418774), ММ-Е-36 (арт. 418775);
3. У випадку кріплення в цегляну кладку чи газобетон поз. 4 замінити на хімічний анкер HIT-HY170 (арт. 2132024) та шпильки HIT-V M10x115 (387146);
4. Інформуємо Вас про те, що дане креслення має виключно рекомендаційний характер, і повинно бути перевірено та затверджено перед використанням на конкретному об'єкті..

					Монтаж до стіни повітровода вагою до 150 кг на опорі	
Зм.	Арк.	№ докум.	Підпис	Дата		

Монтаж трубопроводу до металевої балки



Специфікація

Поз.	Артикул	Найменування	Шт.	Довж. [м]
1		Декоративна заглушка MQZ-E...	2	
2		Профіль монтажний MQ-...	1	
3	2141907	Гайка монтажна MQA-S-M10	1	
4	215466	Гайка шестигр. M10	1	
5	339795	Різьбова шпилька AM10x1000 4.8 оцинк	1	
6	369675	Скоба-зжим MQT-21-41 до балок	2	
7		Хомут монтажний MP-PI ...	1	

Примітки:

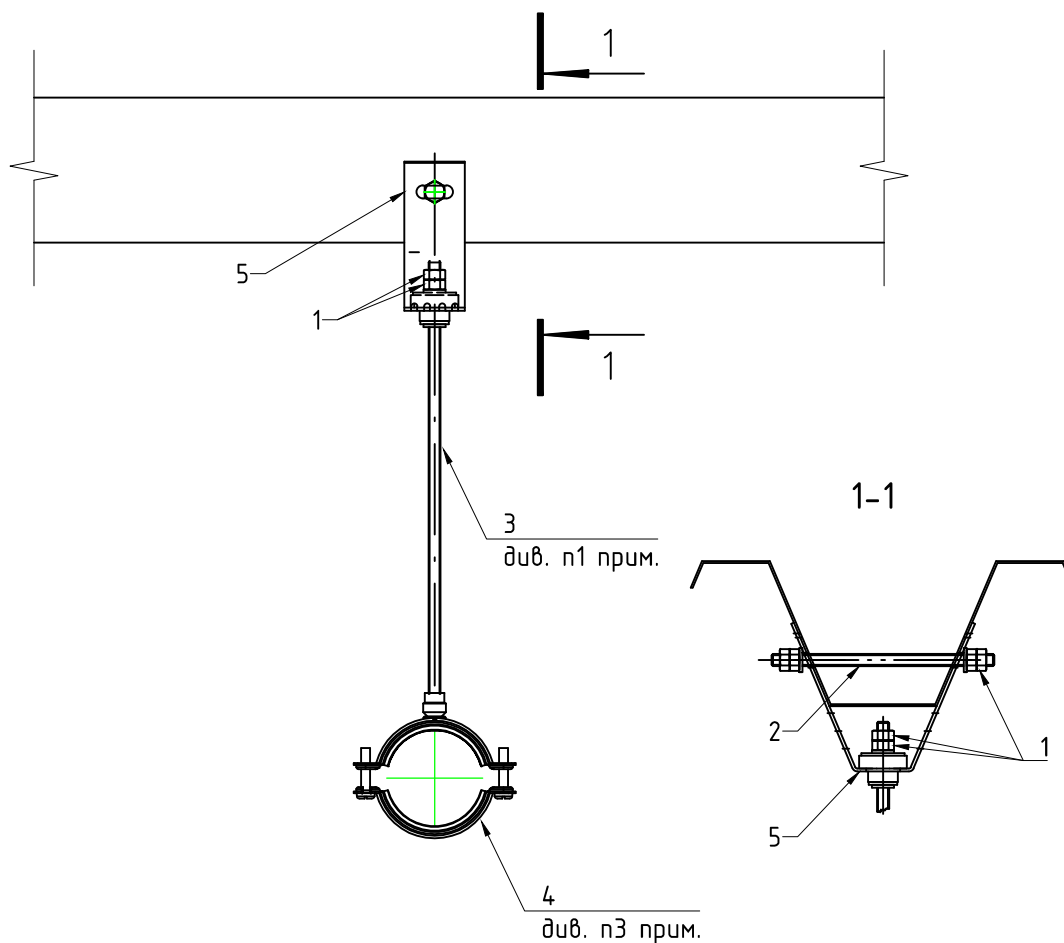
- Поз. 2 підбрати відповідно навантаженню від трубопроводу і розміщенню хомути відносно скоб-зжимів;
- Поз. 1 в залежності від перерізу профіля MQZ-E21 (арт. 370598), MQZ-E31 (арт. 369686), MQZ-E41 (арт. 369685);
- Поз. 7 в залежності від діаметра трубопроводу (див. каталог HILTI);
- Поз. 5 в залежності від відмітки монтажу трубопроводу і може бути замінено на AM10x2000 (арт. 339796), AM10x3000 (арт. 216418), а також з використанням шестигранної муфти M10x30 (арт. 216704);
- Поз. 6 в залежності від перерізу профіля і може бути замінено на MQT-41-82(арт. 369676) чи MQT-82-124 (арт. 369677);
- Інформуємо Вас про те, що дане креслення має виключно рекомендаційний характер, і повинно бути перевірено та затверджено перед використанням на конкретному об'єкті.

Зм.	Арк.	№ докум.	Підпис	Дата

Монтаж трубопроводу до металевої балки



Монтаж трубопроводу до профнастилу



Специфікація

Поз.	Артикул	Найменування	Шт.	Довж. [м]
1	215465	Гайка шестигр. М8	6	
2	339793	Різьбова шпилька АМ8х1000 4.8 оцинк	1	0,15
3	339793	Різьбова шпилька АМ8х1000 4.8 оцинк	1	
4		Хомут монтажний МР-РІ ...	1	
5	229006	Кронштейн трапецієвидний MF-TSH М8	1	
6	282850	шайба плоска А 8,4	2	

Примітки:

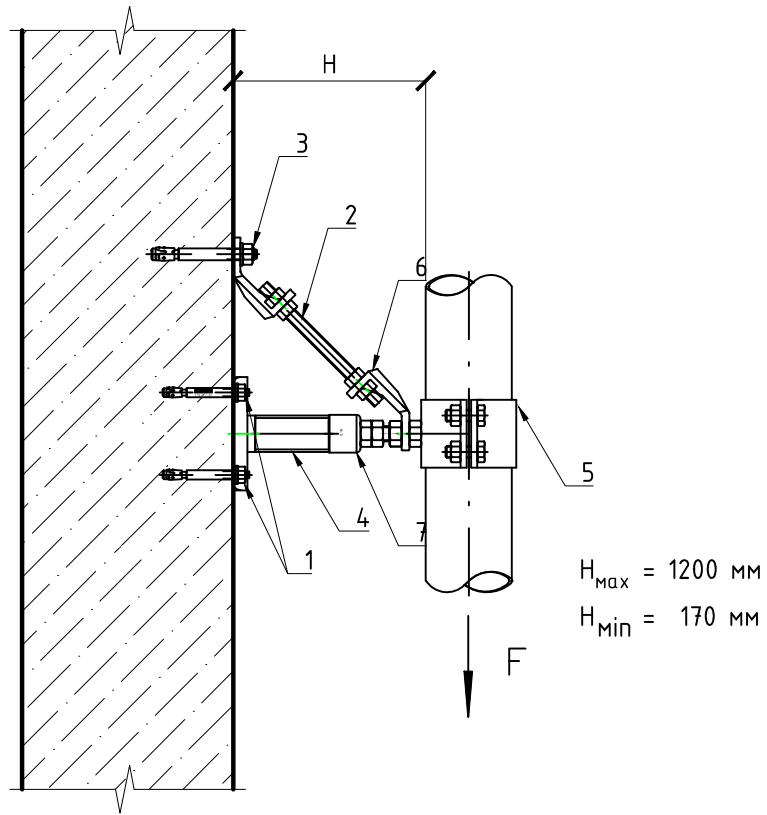
1. Поз. 3 залежності від відмітки монтажу трубопроводу і може бути замінено на АМ8х2000 (арт. 339794), АМ8х3000 (арт. 216415), а також з використанням шестигранної муфти М8х25 (арт. 216703);
2. Перевірити допустиме навантаження на хвилю профнастилу;
3. Поз. 4 в залежності від діаметра трубопроводу (див. каталог HILTI);
4. Відстань між кріпленнями підбирати в залежності від максимально допустимого значення для кожного діаметру трубопроводу;
5. Інформуємо Вас про те, що дане креслення має виключно рекомендаційний характер, і повинно бути перевірено та затверджено перед використанням на конкретному об'єкті.

Зм.	Арк.	№ докум.	Підпис	Дата

Монтаж трубопроводу до профнастилу



Нерухома опора з однією відтяжкою $F_{max}=3кН$



Специфікація

Поз.	Артикул	Найменування	Шт.	Довж. [м]
1	2105719	Анкер шпилька HST3 M12x115/20	2	
2		Різьбова шпилька AM16x... 4.8 оцинк	1	
3	2105859	Анкер-шпилька HST3 M16x145 4.8/25	1	
4	248532	Труба із зовнішньою різьбою 1 1/4" x 2m	1	
5		Хомут фіксуючої опори MFP-NW ...	1	
6	247829	Комплект відтяжок MFP-AP1	1	
7	247827	Комплект опори для встановлення MFP-BP 20	1	

Примітки:

1. Якщо вертикальне навантаження перевищує допустиме значення на даній вид опори звертатись в інженерний відділ HILTI;
2. Інформуємо Вас про те, що дане креслення має виключно рекомендаційний характер, і повинно бути перевірено та затверджено перед використанням на конкретному об'єкті.

Зм.	Арк.	№ докум.	Підпис	Дата

Нерухома опора з однією відтяжкою
 $F_{max}=3кН$

