

[www.hilti.fr](http://www.hilti.fr)

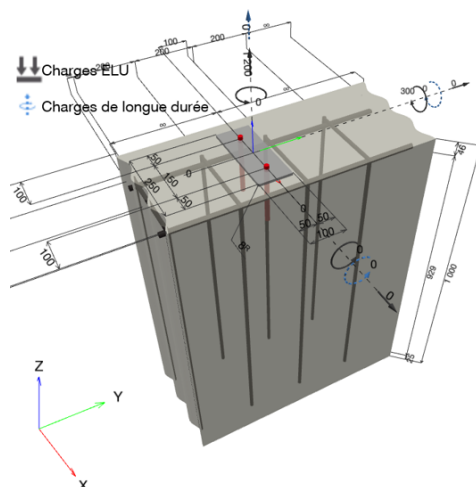
Société:  
 Adresse:  
 Tel | Fax:  
 Design: | Général - 6 déc. 2023 (2)  
 Sous projet | Pos. N°: HUA - Dalle sur mur

Page: 1  
 Prescripteur:  
 E-mail:  
 Date: 06/12/2023

**Commentaires du spécificateur:**
**1 Données d'entrée**


<b>Type et diamètre de la cheville:</b>	<b>HIT-HY 200-A V3 + Rebar 14mm</b>
Période de retour (durée de vie en années):	50
Code d'article:	indisponible (accessoire de pose) / 2378171 HIT-HY 200-A V3 (mortier)
Profondeur d'implantation effective:	$h_{ef,opti} = 169,0 \text{ mm}$ ( $h_{ef,limit} = 280,0 \text{ mm}$ )
Matériau:	B500B
Homologation:	ETA 19/0601
Délivré   Validité:	02/06/2023   -
Méthode de calcul:	Méthode de calcul EN 1992-4, Produits chimiques
Montage avec écartement:	$e_b = 0,0 \text{ mm}$ (sans écartement); $t = 8,0 \text{ mm}$
Platine <sup>R</sup> :	$l_x \times l_y \times t = 250,0 \text{ mm} \times 100,0 \text{ mm} \times 8,0 \text{ mm}$ ; (Épaisseur de platine recommandée: non calculé)
Profil:	pas de profil
Matériau de base:	Béton fissuré béton, C30/37, $f_{c,cyl} = 30,00 \text{ N/mm}^2$ ; $h = 1\,000,0 \text{ mm}$ , Temp. court/long: 40/24 °C, Coefficient de sécurité matériel partiel personnalisé $\gamma_c = 1,500$
<b>Installation:</b>	<b>trou foré avec perforateur, condition d'installation: sec</b>
Renforcement:	Entraxe entre armatures < 150 mm (tous Ø) ou < 100 mm ( $\text{Ø} \leq 10 \text{ mm}$ ) avec renforcement longitudinal de bord $d \geq 12,0 \text{ [mm]}$ Renforcement supplémentaire pour la traction : En C Ø12,0 mm//200,0 mm, $f_{yk,re} = 500,00 \text{ N/mm}^2$ , $\beta = 0\%$ Renforcement de la surface pour la traction : Ø16,0 mm, $f_{yk,re} = 500,00 \text{ N/mm}^2$ , $\beta = 0\%$ Sens de la coulée du béton: z+ Tolérance: 0,0 mm

<sup>R</sup> - Le calcul de la cheville est réalisé avec l'hypothèse d'une platine rigide.

**Géométrie [mm] & Charges [daN, daNm]**


www.hilti.fr

Société:		Page:	2
Adresse:		Prescripteur:	
Tel   Fax:		E-mail:	
Design:	Général - 6 déc. 2023 (2)	Date:	06/12/2023
Sous projet   Pos. N°:	HUA - Dallette sur mur		

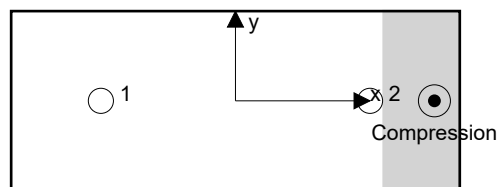
**1.1 Combinaison de charges**

Cas	Description	Forces [daN] / Moment [daNm]	Sismique	Feu	Util. max. Cheville [%]
1	Combinaison 1	$N = 1\,200,0$ ; $V_x = 0,0$ ; $V_y = 0,0$ ; $M_x = 0,0$ ; $M_y = 300,0$ ; $M_z = 0,0$ ; $N_{susc} = 0,0$ ; $M_{x,susc} = 0,0$ ; $M_{y,susc} = 0,0$ ;	non	non	100

**2 Cas de charges/Charges résultantes sur les chevilles**
**Réactions des chevilles [daN]**

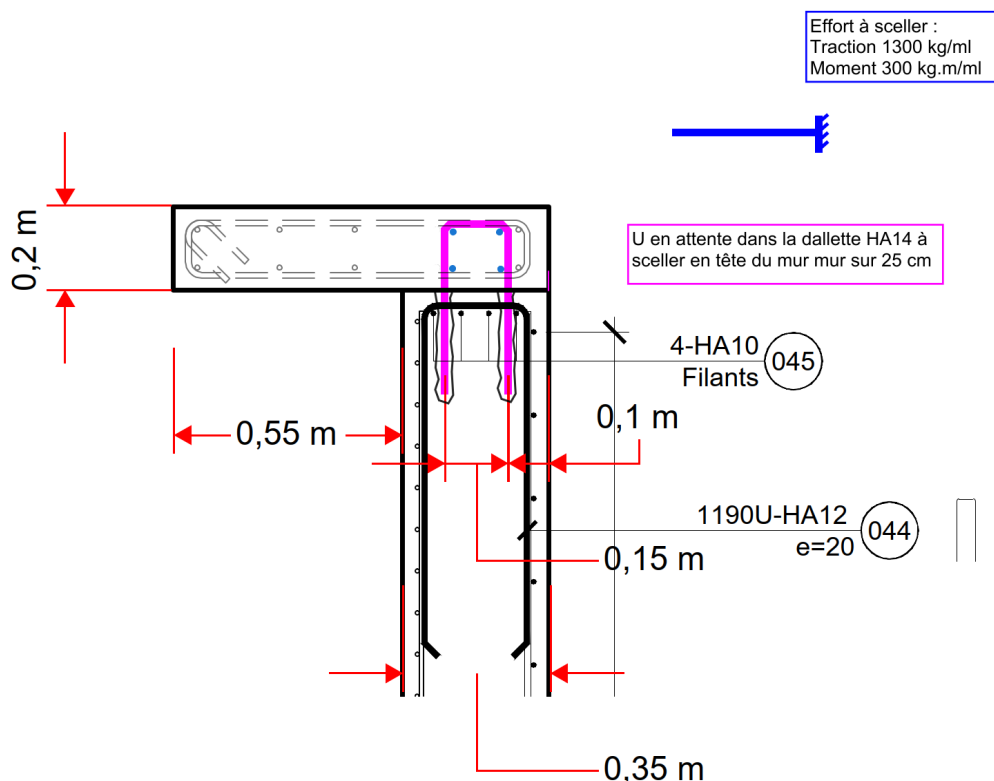
Traction: (+Traction, -Compression)

Cheville	Traction	Cisaillement	Cisaillement x	Cisaillement y
1	2 308,2	0,0	0,0	0,0
2	111,8	0,0	0,0	0,0



Déformation max à la compression du béton: 0,19 [%]  
 Contrainte max à la compression du béton: 5,76 [N/mm<sup>2</sup>]  
 Charges de traction résultantes dans (x/y)=(0,0/0,0): 0,0 [daN]  
 Charges de compression résultantes dans (x/y)=(235,9/50,0): 1 220,0 [daN]

Les forces sur les chevilles sont calculées avec l'hypothèse d'une platine rigide.



**www.hilti.fr**

Société:		Page:	3
Adresse:		Prescripteur:	
Tel   Fax:		E-mail:	
Design:	Général - 6 déc. 2023 (2)	Date:	06/12/2023
Sous projet   Pos. N°:	HUA - Dalle sur mur		

### 3 Traction (EN 1992-4, § 7.2.1)

	Charge [daN]	Capacité [daN]	Utilisation $\beta_N$ [%]	Statut
Rupture acier*	2 308,2	6 071,4	39	OK
Rupture combinée par extraction/glisement et cône de béton**	2 420,0	2 421,9	100	OK
Rupture par cône de béton**	NA	NA	NA	NA
Rupture par fendage**	2 420,0	3 142,1	78	OK
Rupture acier du fer HA longitudinal**	2 470,3	8 741,8	29	OK
Rupture acier du renforcement supplémentaire, horizontal**	1 127,2	4 917,3	23	OK
Rupture acier du renforcement supplémentaire, vertical**	951,1	4 917,3	20	OK
Ancrage de renforcement à l'intérieur du béton rompu, vertical**	951,1	1 458,5	66	OK

\* cheville la plus défavorable \*\* groupe de chevilles (chevilles en traction)

#### 3.1 Rupture acier

$$N_{Ed} \leq N_{Rd,s} = \frac{N_{Rk,s}}{\gamma_{M,s}} \quad \text{EN 1992-4, Tableau 7.1}$$

$N_{Rk,s}$ [daN]	$\gamma_{M,s}$	$N_{Rd,s}$ [daN]	$N_{Ed}$ [daN]
8 500,0	1,400	6 071,4	2 308,2

**www.hilti.fr**

Société:		Page:	4
Adresse:		Prescripteur:	
Tel   Fax:		E-mail:	
Design:	Général - 6 déc. 2023 (2)	Date:	06/12/2023
Sous projet   Pos. N°:	HUA - Dalle sur mur		

**3.2 Rupture combinée par extraction/glissement et cône de béton**

$$N_{Ed} \leq N_{Rd,p} = \frac{N_{Rk,p}}{\gamma_{M,p}} \quad \text{EN 1992-4, Tableau 7.1}$$

$$N_{Rk,p} = N_{Rk,p}^0 \cdot \frac{A_{p,N}}{A_{p,N}^0} \cdot \psi_{g,Np} \cdot \psi_{s,Np} \cdot \psi_{re,N} \cdot \psi_{ec1,Np} \cdot \psi_{ec2,Np} \quad \text{EN 1992-4, Éq. (7.13)}$$

$$N_{Rk,p}^0 = \psi_{sus} \cdot \tau_{Rk} \cdot \pi \cdot d \cdot h_{ef} \quad \text{EN 1992-4, Éq. (7.14)}$$

$$\psi_{sus} = 1 \quad \text{EN 1992-4, Éq. (7.14a)}$$

$$s_{cr,Np} = 7,3 \cdot d \cdot \sqrt{\psi_{sus} \cdot \tau_{Rk}} \leq 3 \cdot h_{ef} \quad \text{EN 1992-4, Éq. (7.15)}$$

$$\psi_{g,Np} = \psi_{g,Np}^0 \cdot \left( \frac{s}{s_{cr,Np}} \right)^{0,5} \cdot (\psi_{g,Np}^0 - 1) \geq 1,00 \quad \text{EN 1992-4, Éq. (7.17)}$$

$$\psi_{g,Np}^0 = \sqrt{n} - (\sqrt{n} - 1) \cdot \left( \frac{\tau_{Rk}}{\tau_{Rk,c}} \right)^{1,5} \geq 1,00 \quad \text{EN 1992-4, Éq. (7.18)}$$

$$\tau_{Rk,c} = \frac{k_3}{\pi \cdot d} \cdot \sqrt{h_{ef} \cdot f_{ck}} \quad \text{EN 1992-4, Éq. (7.19)}$$

$$\psi_{s,Np} = 0,7 + 0,3 \cdot \frac{c}{c_{cr,Np}} \leq 1,00 \quad \text{EN 1992-4, Éq. (7.20)}$$

$$\psi_{ec1,Np} = \frac{1}{1 + \left( \frac{2 \cdot e_{c1,N}}{s_{cr,Np}} \right)} \leq 1,00 \quad \text{EN 1992-4, Éq. (7.21)}$$

$$\psi_{ec2,Np} = \frac{1}{1 + \left( \frac{2 \cdot e_{c2,N}}{s_{cr,Np}} \right)} \leq 1,00 \quad \text{EN 1992-4, Éq. (7.21)}$$

$A_{p,N}$ [mm <sup>2</sup> ]	$A_{p,N}^0$ [mm <sup>2</sup> ]	$\tau_{Rk,ucr,20}$ [N/mm <sup>2</sup> ]	$s_{cr,Np}$ [mm]	$c_{cr,Np}$ [mm]	$c_{min}$ [mm]	$f_{c,cyl}$ [N/mm <sup>2</sup> ]
123 911	125 338	12,00	354,0	177,0	100,0	30,00
$\psi_c$	$\tau_{Rk,cr}$ [N/mm <sup>2</sup> ]	$k_3$	$\tau_{Rk,c}$ [N/mm <sup>2</sup> ]	$\psi_{g,Np}^0$	$\psi_{g,Np}$	
1,041	7,29	7,700	12,47	1,229	1,080	
$e_{c1,N}$ [mm]	$\psi_{ec1,Np}$	$e_{c2,N}$ [mm]	$\psi_{ec2,Np}$	$\psi_{s,Np}$	$\psi_{re,Np}$	
68,1	0,722	0,0	1,000	0,869	1,000	
$\psi_{sus}^0$	$\alpha_{sus}$	$\psi_{sus}$				
0,740	0,000	1,000				
$N_{Rk,p}^0$ [daN]	$N_{Rk,p}$ [daN]	$\gamma_{M,p}$	$N_{Rd,p}$ [daN]	$N_{Ed}$ [daN]		
5 418,4	3 632,8	1,500	2 421,9	2 420,0		

Groupe ID cheville

1, 2

**www.hilti.fr**

Société:		Page:	5
Adresse:		Prescripteur:	
Tel   Fax:		E-mail:	
Design:	Général - 6 déc. 2023 (2)	Date:	06/12/2023
Sous projet   Pos. N°:	HUA - Dalle sur mur		

**3.3 Rupture par fendage**

$$N_{Ed} \leq N_{Rd,sp} = \frac{N_{Rk,sp}}{\gamma_{Msp}} \quad \text{EN 1992-4, Tableau 7.1}$$

$$N_{Rk,sp} = N_{Rk,sp}^0 \cdot \frac{A_{c,N}}{A_{c,N}^0} \cdot \psi_{s,N} \cdot \psi_{re,N} \cdot \psi_{ec1,N} \cdot \psi_{ec2,N} \cdot \psi_{h,sp} \quad \text{EN 1992-4, Éq. (7.23)}$$

$$N_{Rk,sp}^0 = \min(N_{Rk,p}^0, N_{Rk,c}^0)$$

$$A_{c,N}^0 = s_{cr,sp} \cdot s_{cr,sp} \quad \text{EN 1992-4, Éq. (7.3)}$$

$$\psi_{s,N} = 0,7 + 0,3 \cdot \frac{c}{c_{cr,sp}} \leq 1,00 \quad \text{EN 1992-4, Éq. (7.4)}$$

$$\psi_{ec1,N} = \frac{1}{1 + \left(\frac{2 \cdot e_{N,1}}{s_{cr,sp}}\right)} \leq 1,00 \quad \text{EN 1992-4, Éq. (7.6)}$$

$$\psi_{ec2,N} = \frac{1}{1 + \left(\frac{2 \cdot e_{N,2}}{s_{cr,sp}}\right)} \leq 1,00 \quad \text{EN 1992-4, Éq. (7.6)}$$

$$\psi_{h,sp} = \left(\frac{h}{h_{min}}\right)^{2/3} \leq \max\left\{1; \left(\frac{h_{ef} + 1,5 \cdot c_1}{h_{min}}\right)^{2/3}\right\} \leq 2,00 \quad \text{EN 1992-4, Éq. (7.24)}$$

$A_{c,N}$ [mm <sup>2</sup> ]	$A_{c,N}^0$ [mm <sup>2</sup> ]	$c_{cr,sp}$ [mm]	$s_{cr,sp}$ [mm]	$\psi_{h,sp}$	$f_{c,cyl}$ [N/mm <sup>2</sup> ]		
118 300	114 244	169,0	338,0	1,343	30,00		
$e_{c1,N}$ [mm]	$\psi_{ec1,N}$	$e_{c2,N}$ [mm]	$\psi_{ec2,N}$	$\psi_{s,N}$	$\psi_{re,N}$	$k_1$	
68,1	0,713	0,0	1,000	0,878	1,000	7,700	
$N_{Rk,sp}^0$ [daN]	$\gamma_{Msp}$	$N_{Rd,sp}$ [daN]	$N_{Ed}$ [daN]				
5 418,4	1,500	3 142,1	2 420,0				

**Groupe ID cheville**

1, 2

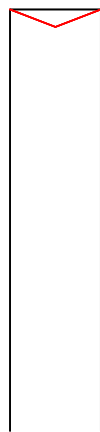
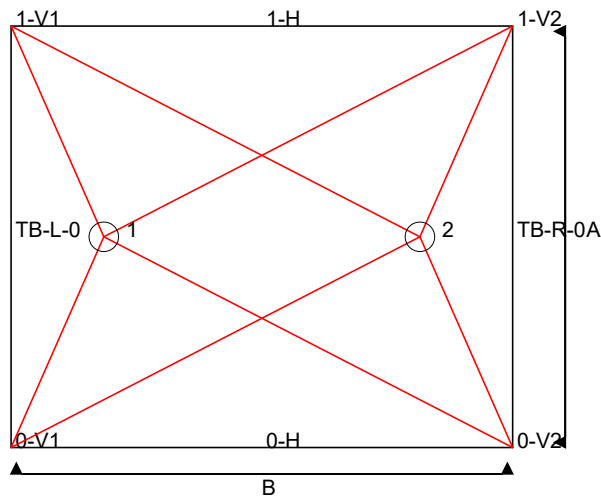
www.hilti.fr

Société:  
 Adresse:  
 Tel | Fax:  
 Design: Général - 6 déc. 2023 (2)  
 Sous projet | Pos. N°: HUA - Dalle sur mur

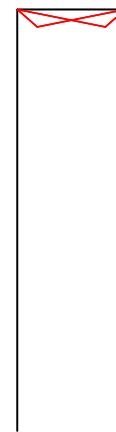
Page: 6  
 Prescripteur:  
 E-mail:  
 Date: 06/12/2023

**3.4 Renforcement supplémentaire - traction (EN 1992-4 sections 7.2.1.2 et 7.2.1.9)**

Modèle bielles-tirants



A



B

Forces fer HA

Fer HA	Type	Orientation	Traction [daN]
TB (Armatures de surface)	Droit	horizontal	2 470,3
0	En C	vertical 1 (0-V1)	951,1
		vertical 2 (0-V2)	258,9
		horizontal (0-H)	1 127,2
1	En C	vertical 1 (1-V1)	951,1

**www.hilti.fr**

Société:		Page:	7
Adresse:		Prescripteur:	
Tel   Fax:		E-mail:	
Design:	Général - 6 déc. 2023 (2)	Date:	06/12/2023
Sous projet   Pos. N°:	HUA - Dallette sur mur		

Fer HA	Type	Orientation	Traction [daN]
		vertical 2 (1-V2)	258,9
		horizontal (1-H)	1 127,2

Tolérance la plus défavorable : 0,0 mm

**3.4.1 Rupture acier du fer HA longitudinal**

$$N_{Ed,re} \leq N_{Rd,re} = \frac{N_{Rk,re}}{\gamma_{Ms,re}}$$

$$N_{Rk,re} = A_{s,re} \cdot f_{yk,re}$$

$d_{s,re}$ [mm]	$A_{s,re}$ [mm <sup>2</sup> ]	$f_{yk,re}$ [N/mm <sup>2</sup> ]			
16,0	201	500,00			
$N_{Ed,re}$ [daN]	$N_{Rk,re}$ [daN]	$\gamma_{Ms,re}$	$\beta_{re}$ [%]	$N_{Rd,re}$ [daN]	
2 470,3	10 053,1	1,150	0	8 741,8	

**3.4.2 Rupture acier du renforcement supplémentaire, horizontal**

$$N_{Ed,re} \leq N_{Rd,re} = \frac{N_{Rk,re}}{\gamma_{Ms,re}}$$

$$N_{Rk,re} = A_{s,re} \cdot f_{yk,re}$$

$d_{s,re}$ [mm]	$A_{s,re}$ [mm <sup>2</sup> ]	$f_{yk,re}$ [N/mm <sup>2</sup> ]			
12,0	113	500,00			
$N_{Ed,re}$ [daN]	$N_{Rk,re}$ [daN]	$\gamma_{Ms,re}$	$\beta_{re}$ [%]	$N_{Rd,re}$ [daN]	
1 127,2	5 654,9	1,150	0	4 917,3	

**3.4.3 Rupture acier du renforcement supplémentaire, vertical**

$$N_{Ed,re} \leq N_{Rd,re} = \frac{N_{Rk,re}}{\gamma_{Ms,re}}$$

$$N_{Rk,re} = A_{s,re} \cdot f_{yk,re}$$

$d_{s,re}$ [mm]	$A_{s,re}$ [mm <sup>2</sup> ]	$f_{yk,re}$ [N/mm <sup>2</sup> ]			
12,0	113	500,00			
$N_{Ed,re}$ [daN]	$N_{Rk,re}$ [daN]	$\gamma_{Ms,re}$	$\beta_{re}$ [%]	$N_{Rd,re}$ [daN]	
951,1	5 654,9	1,150	0	4 917,3	

**www.hilti.fr**

Société:		Page:	8
Adresse:		Prescripteur:	
Tel   Fax:		E-mail:	
Design:	Général - 6 déc. 2023 (2)	Date:	06/12/2023
Sous projet   Pos. N°:	HUA - Dalle sur mur		

**3.4.4 Ancrage de renforcement à l'intérieur du béton rompu, vertical**

$$N_{ed,re} \leq N_{Rd,a}$$

$$N_{Rd,a} = \frac{l_1 \cdot \pi \cdot d_{s,re} \cdot f_{bd}}{\alpha_1 \cdot \alpha_2} \leq N_{Rd,re}$$

$l_1$ [mm]	$d_{s,re}$ [mm]	$f_{bd}$ [N/mm <sup>2</sup> ]
62,3	12,0	3,04
$\alpha_1$	$\alpha_2$	$\beta_{re}$ [%]
0,700	0,700	0
$N_{Ed,re}$ [daN]	$N_{Rd,a}$ [daN]	
951,1	1 458,5	

La longueur de recouvrement hors de la zone du cône de béton, vertical

Le transfert de charge du renforcement supplémentaire vers le membre structurel doit être vérifié par l'ingénieur structure responsable.

$$l_0 = \alpha_1 \cdot \alpha_2 \cdot \alpha_{3,5} \cdot \alpha_6 \cdot l_{b,rqd} = \alpha_1 \cdot \alpha_2 \cdot \alpha_{3,5} \cdot \alpha_6 \cdot \frac{d_{s,re}}{4} \cdot \frac{\sigma_{sd,re}}{f_{bd}} \geq l_{0,min}$$

$$l_{0,min} = \max(0,3 \cdot \alpha_6 \cdot l_{b,rqd}, 15 \cdot d_{s,re}, 200,0 \text{ mm})$$

$$l_{b,rqd} = \frac{d_{s,re}}{4} \cdot \frac{\sigma_{sd,re}}{f_{bd}}$$

$\alpha_1$	$\alpha_2$	$\alpha_{3,5}$	$\alpha_6$
0,700	0,700	1,000	1,500
$\sigma_{sd,re}$ [N/mm <sup>2</sup> ]	$\beta_{re}$ [%]	$l_0$ [mm]	$l_{0,min}$ [mm]
84,09	0	200,0	200,0

www.hilti.fr

Société:		Page:	9
Adresse:		Prescripteur:	
Tel   Fax:		E-mail:	
Design:	Général - 6 déc. 2023 (2)	Date:	06/12/2023
Sous projet   Pos. N°:	HUA - Dallette sur mur		

#### 4 Cisaillement (EN 1992-4, § 7.2.2)

	Charge [daN]	Capacité [daN]	Utilisation $\beta_v$ [%]	Statut
Rupture acier (sans bras de levier)*	NA	NA	NA	NA
Rupture acier (avec bras de levier)*	NA	NA	NA	NA
Rupture par effet de levier*	NA	NA	NA	NA
Rupture béton en bord de dalle en direction **	NA	NA	NA	NA

\* cheville la plus défavorable \*\* groupe de chevilles (chevilles pertinentes)

#### 5 Déplacements (cheville la plus défavorable)

Charge à court terme:

$N_{Sk}$	=	1 709,8 [daN]	$\delta_N$	=	0,2530 [mm]
$V_{Sk}$	=	0,0 [daN]	$\delta_V$	=	0,0000 [mm]
			$\delta_{NV}$	=	0,2530 [mm]

Charge à long terme

$N_{Sk}$	=	1 709,8 [daN]	$\delta_N$	=	0,3680 [mm]
$V_{Sk}$	=	0,0 [daN]	$\delta_V$	=	0,0000 [mm]
			$\delta_{NV}$	=	0,3680 [mm]

Commentaires: Les déplacements en traction sont valides avec la moitié des couples de serrage requis pour Béton non fissuré Béton ! Les déplacements en cisaillement sont valides sans friction entre le béton et la platine ! L'espace entre le trou foré et le trou de passage n'est pas inclus dans ce calcul!

Les déplacements acceptables dépendent de la construction fixée et doivent être définis par le concepteur !

#### 6 Avertissements

- La redistribution des charges sur les chevilles suite à la déformation élastique de la platine n'est pas prise en compte. La platine est supposée suffisamment rigide pour ne pas se déformer lorsqu'elle mise en charge.
- La vérification du transfert de charges dans le support est nécessaire selon EN 1992-4, Annexe A !
- Le calcul n'est valide que si le diamètre du trou de passage n'est pas supérieur aux valeurs données dans le tableau 6.1 de EN 1992-4 ! Pour des diamètres de trou de passage plus importants, voir le §6.2.2 de EN 1992-4 !
- La liste d'accessoires donnée dans cette note de calcul est pour information uniquement. Dans tous les cas, les instructions de pose fournies avec le produit doivent être respectées pour assurer une installation correcte.
- Pour la détermination de  $\psi_{re,v}$  (rupture béton en bord de dalle), l'enrobage minimal défini dans les paramètres de calcul est utilisé comme enrobage de béton du renforcement de bord.
- Le nettoyage du trou doit être effectué selon le mode d'emploi (souffler 2x avec de l'air comprimé (min. 6 bar), brosser 2x, souffler 2x avec de l'air comprimé (min. 6 bar)).
- Les adhérences caractéristiques dépendent des températures à court et long terme.
- Un renforcement de bord n'est pas requis pour éviter le fendage
- Les adhérences caractéristiques dépendent de la période de retour (durée de vie en années): 50

**La fixation remplit les critères de conception !**

[www.hilti.fr](http://www.hilti.fr)

Société:  
 Adresse:  
 Tel | Fax:  
 Design: | Général - 6 déc. 2023 (2)  
 Sous projet | Pos. N°: HUA - Dallette sur mur

Page: 10  
 Prescripteur:  
 E-mail:  
 Date: 06/12/2023

## 7 Données de pose

Platine, acier: S 235;  $E = 210\,000,00\text{ N/mm}^2$ ;  $f_{yk} = 235,00\text{ N/mm}^2$

Profil: pas de profil

Diamètre du trou de passage:  $d_i = 14,0\text{ mm}$

Épaisseur de platine (entrée): 8,0 mm

Épaisseur de platine recommandée: non calculé

Méthode de perçage: Perçage au perforateur

Nettoyage: Un nettoyage à air comprimé du trou est requis.

Type et diamètre de la cheville: HIT-HY 200-A V3 + Rebar 14mm

Code d'article: indisponible (accessoire de pose) / 2378171 HIT-HY 200-A V3 (mortier)

Couple de pose maximum: -

Diamètre du trou dans le matériau de base: 18,0 mm

Profondeur du trou dans le matériau de base: 169,0 mm

Épaisseur minimum du matériau de base: 205,0 mm

Rebar avec HIT-HY 200-A V3 Résine avec 169 mm implantation  $h_{ef}$ , 14mm, Perçage avec perforateur installation selon ETA 19/0601

### 7.1 Accessoires recommandés

#### Perçage

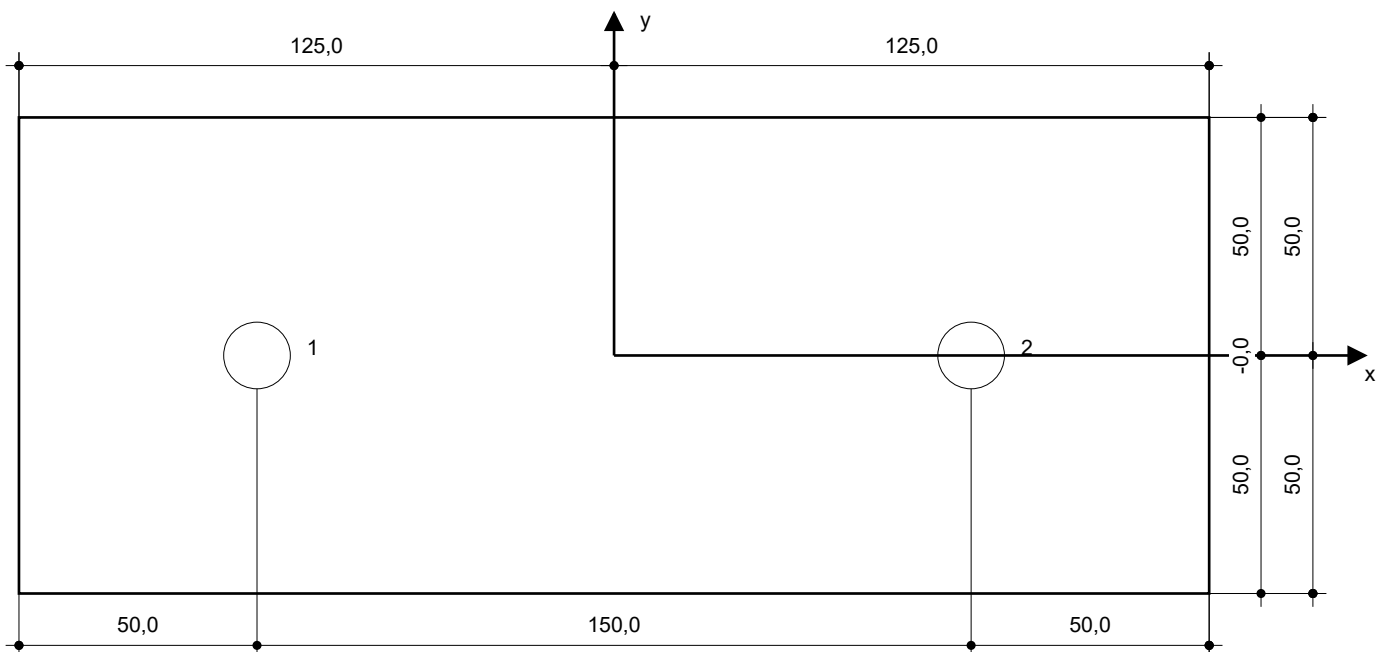
- Perçage en rotation uniquement préférable
- Mèche

#### Nettoyage

- Nettoyage à air comprimé avec les accessoires adaptés depuis le fond du trou
- Ecouvillon du diamètre approprié

#### Pose

- Pince avec porte cartouche et buse
- Pour des profondeurs de trou importantes, l'utilisation d'embout d'injection est indispensable
- Clé dynamométrique



### Coordonnées des chevilles [mm]

Cheville	x	y	$c_{-x}$	$c_{+x}$	$c_{-y}$	$c_{+y}$
1	-75,0	0,0	100,0	250,0	-	-
2	75,0	-0,0	250,0	100,0	-	-

**www.hilti.fr**

---

Société:		Page:	11
Adresse:		Prescripteur:	
Tel   Fax:		E-mail:	
Design:	Général - 6 déc. 2023 (2)	Date:	06/12/2023
Sous projet   Pos. N°:	HUA - Dalle sur mur		

---

## 8 Remarques, commentaires

- Toutes les informations et toutes les données contenues dans le Logiciel ne concernent que l'utilisation des produits Hilti et sont basées sur des principes, des formules et des réglementations de sécurité conformes aux consignes techniques d'Hilti et sur des instructions d'opération, de montage, d'assemblage, etc., que l'utilisateur doit suivre à la lettre. Tous les chiffres qui y figurent sont des moyennes ; en conséquence, des tests d'utilisation spécifiques doivent être conduits avant l'utilisation du produit Hilti applicable. Les résultats des calculs exécutés au moyen du Logiciel reposent essentiellement sur les données que vous y saisissez. En conséquence, vous êtes seul responsable de l'absence d'erreurs, de l'exhaustivité et de la pertinence des données saisies par vos soins. En outre, vous êtes seul responsable de la vérification des résultats du calcul et de leur validation par un expert, particulièrement en ce qui concerne le respect des normes et permis applicables avant leur utilisation pour votre site en particulier. Le Logiciel ne sert que d'aide à l'interprétation des normes et des permis sans aucune garantie concernant l'absence d'erreurs, l'exactitude et la pertinence des résultats ou leur adaptation à une application spécifique.
- Vous devrez prendre toutes les mesures nécessaires et raisonnables pour empêcher ou limiter les dommages causés par le Logiciel. Plus particulièrement, vous devez prendre vos dispositions pour effectuer régulièrement une sauvegarde des programmes et des données et, si applicable, exécuter les mises à jour régulièrement fournies par Hilti. Si vous n'utilisez pas la fonction AutoUpdate du Logiciel, vous devez vous assurer que vous utilisez dans chaque cas la version actuelle et à jour du Logiciel, en exécutant des mises à jour manuelles via le Site Web Hilti. Hilti ne sera tenu responsable d'aucune conséquence, telle que la nécessité de récupérer des besoins ou programmes perdus ou endommagés, découlant d'un manquement coupable de votre part à vos obligations.