



SISÄLTÖ

Muoviputki tai desibeliputki
massiiviväliseinässä

TUNNUS

P-MP-PS3

RAKENNUSOSA

Osastoiva väliseinä

PVM

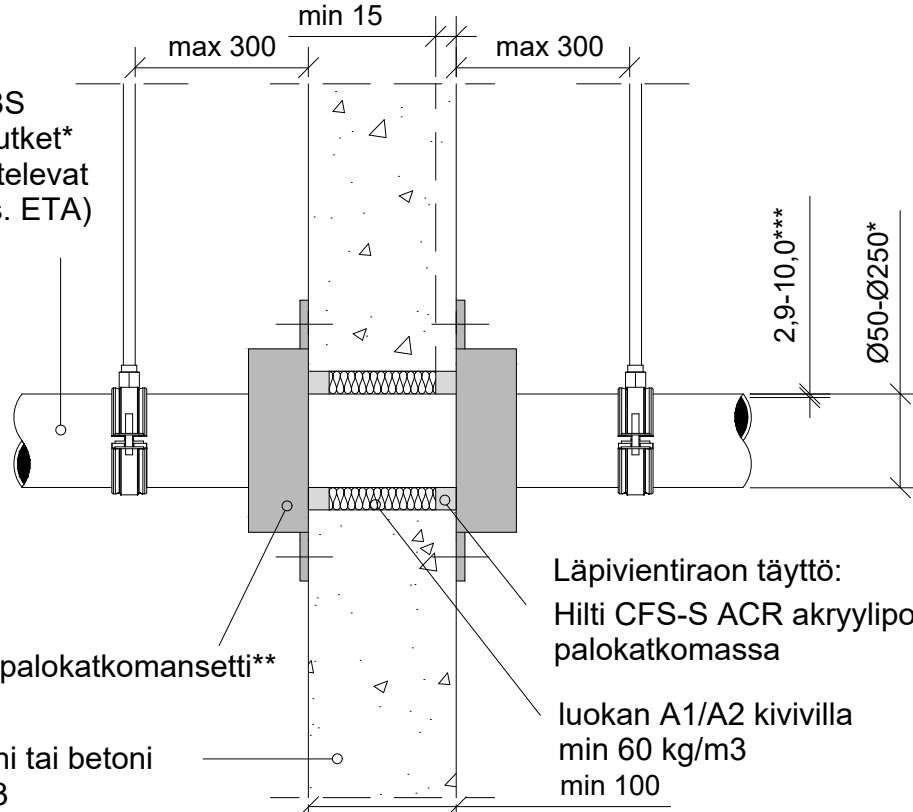
100222

REV

B

Ei mittakaavassa

PE, PP, PVC, PE-X, ABS
-muoviputket, desibeliputket*
(putkien halkaisijat vaihtelevat
materiaalin mukaan, kts. ETA)



Hilti CFS-C P palokatkomansetti**

tiili, kevytbetoni tai betoni
min 450 kg/m³Läpivientiraon täyttö:
Hilti CFS-S ACR akryylipohjainen
palokatkomassaluokan A1/A2 kivivilla
min 60 kg/m³
min 100

- Hyväksyntä ETA-10/0404

- Ääneneristävyys¹:

$$D_{n,w} = 59 \text{ dB}$$

$$R_w = 52 \text{ dB}$$

- Asennettava Hiltin ohjeiden mukaisesti

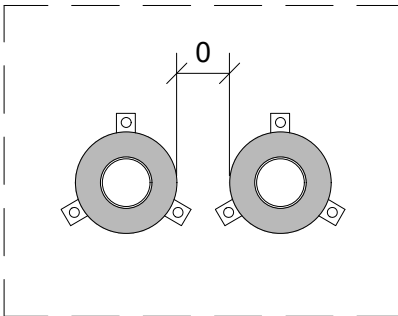
- Paloluokka EI90-U/U, ***** kts. ETA

- Putken kannakoinnissa noudatettava kuvan mukaisia maksimimittoja

- Ø180-Ø250 putket, seinän paksuus min 150

*** Putken seinämävahvuudet ETA -hyväksynnän mukaan

¹) - Testattu 175 mm
betoniseinässä, lisätiedot
kts. ETA -hyväksyntä



- mansettien väli min 0 mm

- aukko oltava pienempi, kuin
mansetin ulkohalkaisija

***) mansetin koko	putken Ø (mm)	suositeltu aukko (mm)	kiinnikkeiden lukumäärä
CFS-C P 50/1.5"	50	62	2
CFS-C P 63/2"	63	77	2
CFS-C P 75/2.5"	75	82	3
CFS-C P 90/3"	90	112	3
CFS-C P 110/4"	110	122	4
CFS-C P 125/5"	125	142	4
CFS-C P 160/6"	160	182	6

* Hyväksytyt desibeliputket **ETA-10/0404** ja akkreditoitu tutkimuslaitos WarringtonFire Gent **testiraportti 18774A**: Geberit (Silent PP, Silent Pro, dB20), Uponor S&W Decibel, Poloplast (Polokal 3S, Polokal NG, Polokal XS), Wavin (AS, SiTech, SiTech +), Rehau Raupiano Plus, GF Silenta Premium, Valsir (Silere, Triplus), Ke Kelit PhonEx AS, Marley Silent, Ostendorf Skolan dB, Pipelife Master 3, Coes (Blue Power, PhoNo Fire), Conel Drain Hausabflußrohr

***** Polttokestandardin EN 1366-3 mukaan tuulettuvien muoviviemärijärjestelmien kanssa käytettävät palokatkoratkaisut tulee testata ja kelpoisuus osoittaa siten, että putken pään asetelma on avoin/avoin (U/U).

HUOM! Mikäli dokumentin sisältöä muokataan, tulee hyväksynnän kattavuus tarkistaa.

LEGAL NOTICE: This template contains Hilti Intellectual Property which is legally protected, including Community registration of Hilti trademarks. For use only by Hilti customers and in conjunction with Hilti products. No third party use/products is authorised and breaches Hilti's intellectual property rights. Hilti accepts no responsibility for unauthorized use and reserves all rights to take legal action to enforce its rights in law.