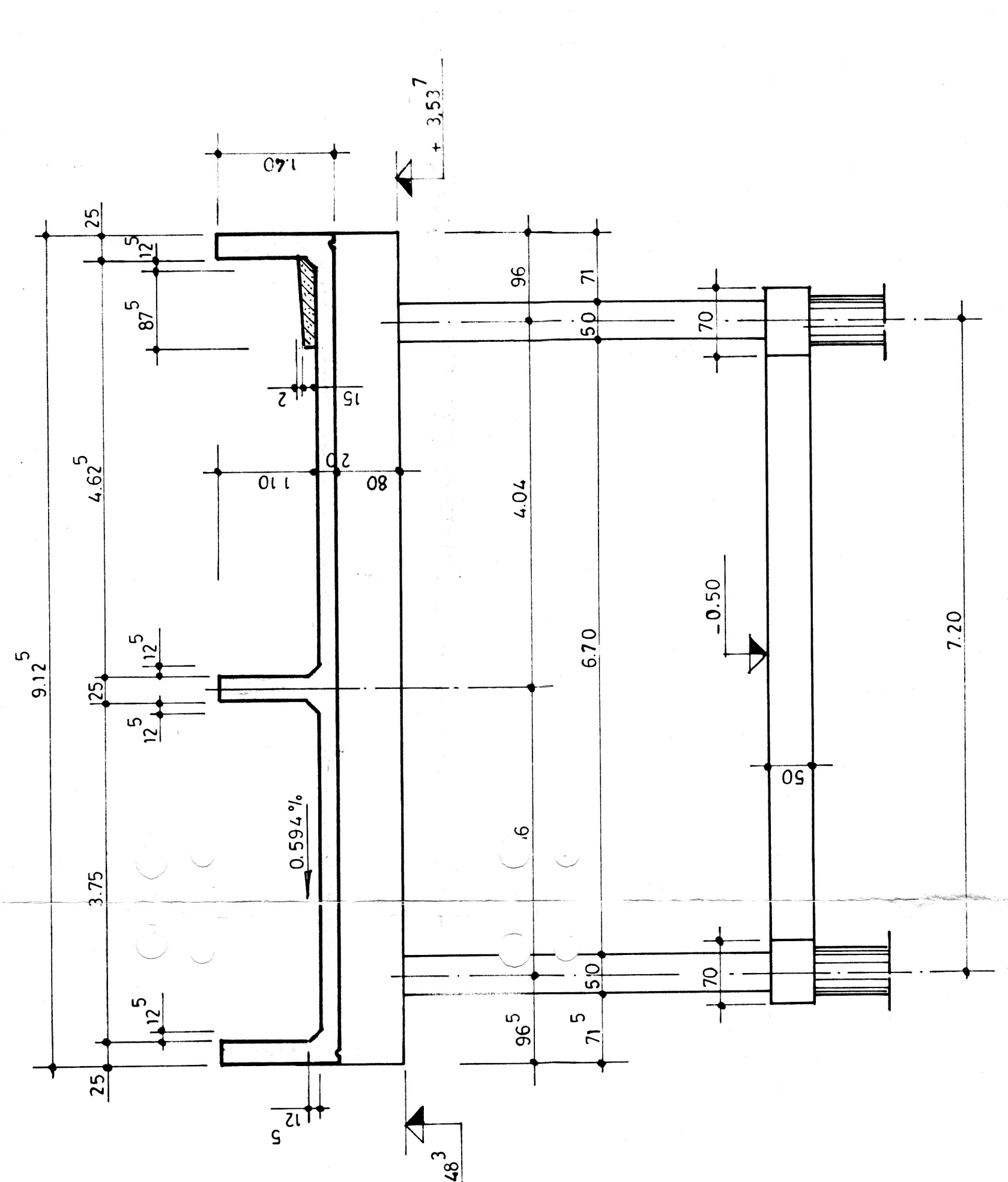
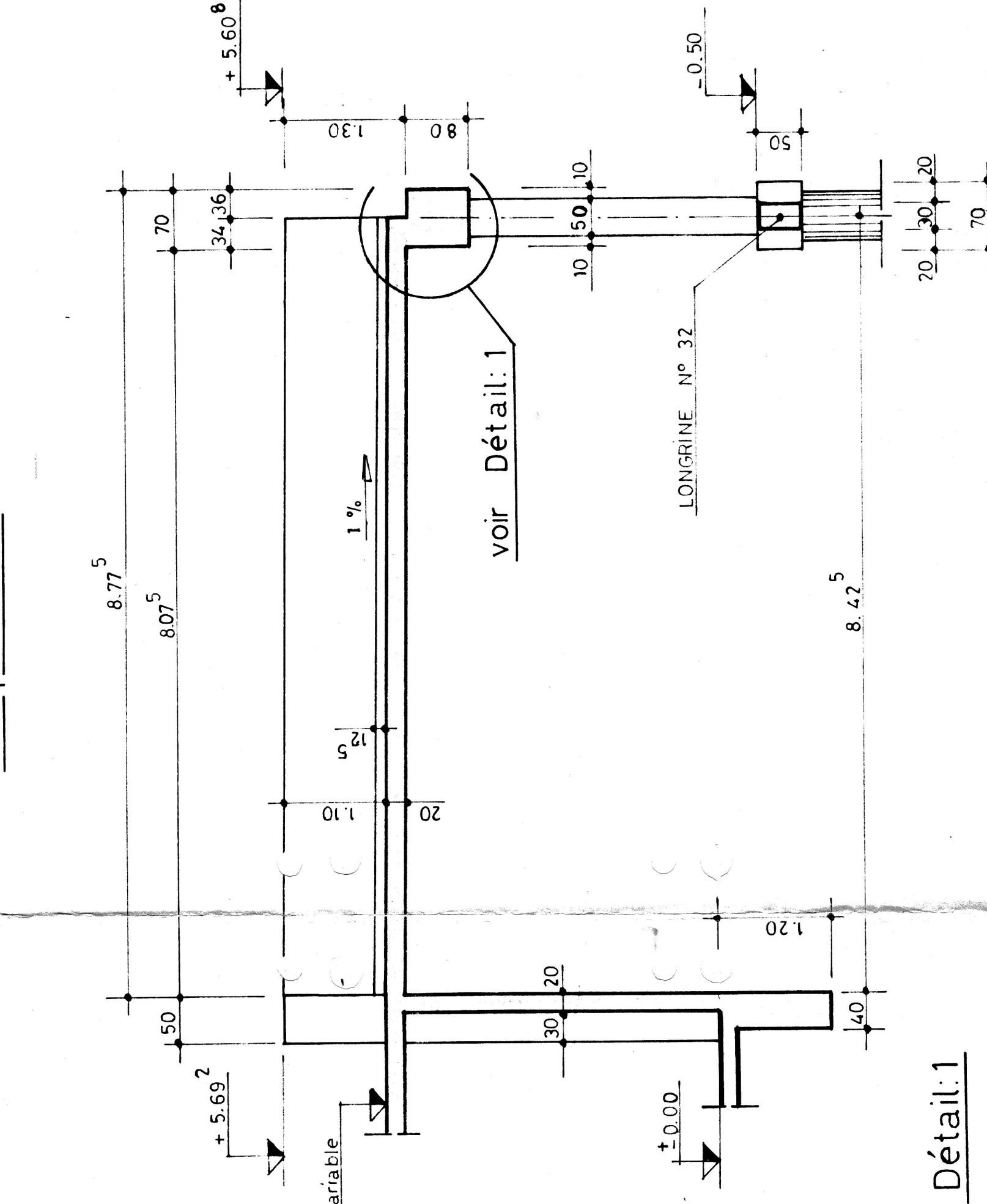


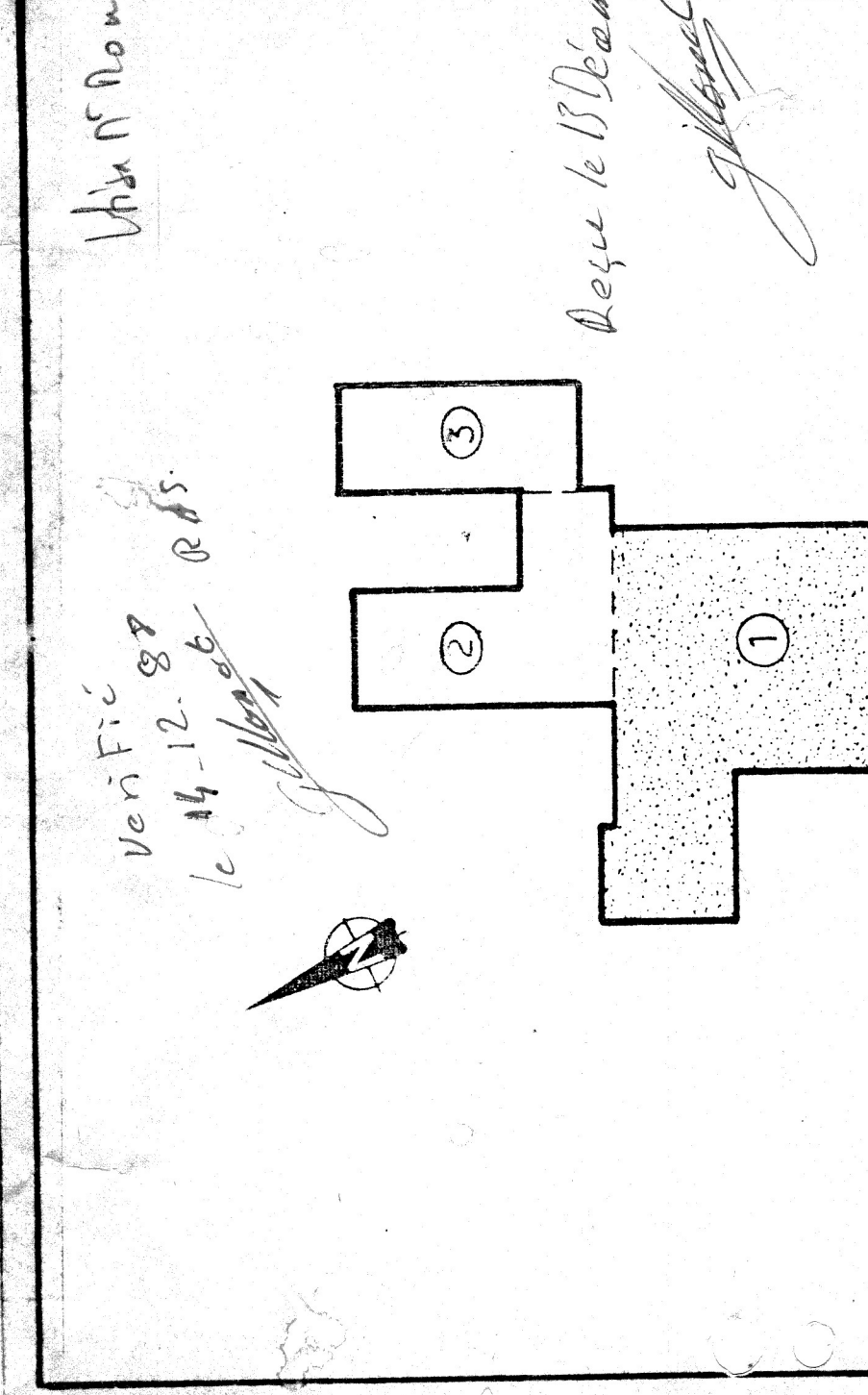
coupe: A-A



coupe: B-B



indice	date	modifications
D	18.11.88	Modification section d'axe de la passerelle (voir détail 1)



REÇU LE
22 NOV 1988

ENTREPRISE BATIMENTS-TRAVAUX PUBLICS
7 rue de l'Épave - 57025 METZ - Téléphone 0382304700
TELEPHONE 0382304700

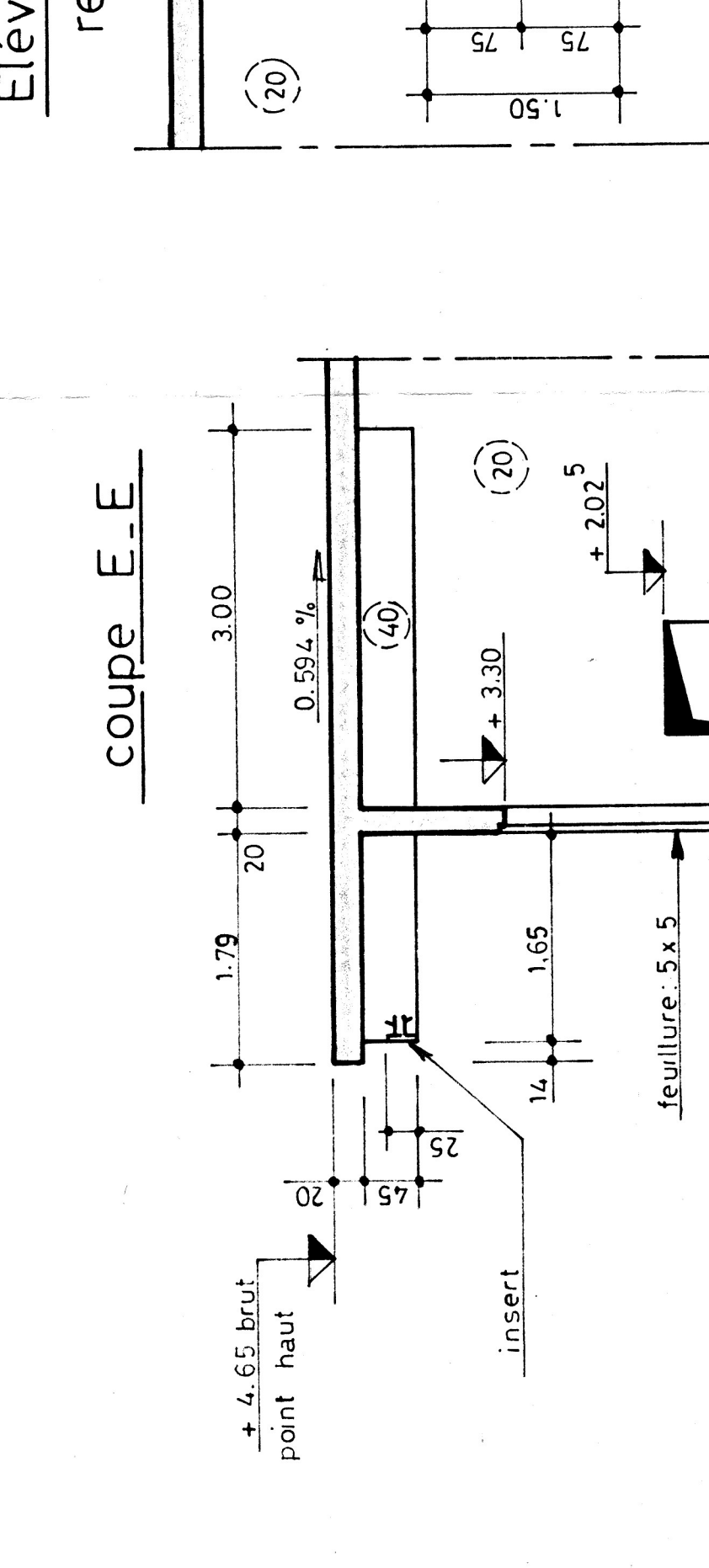
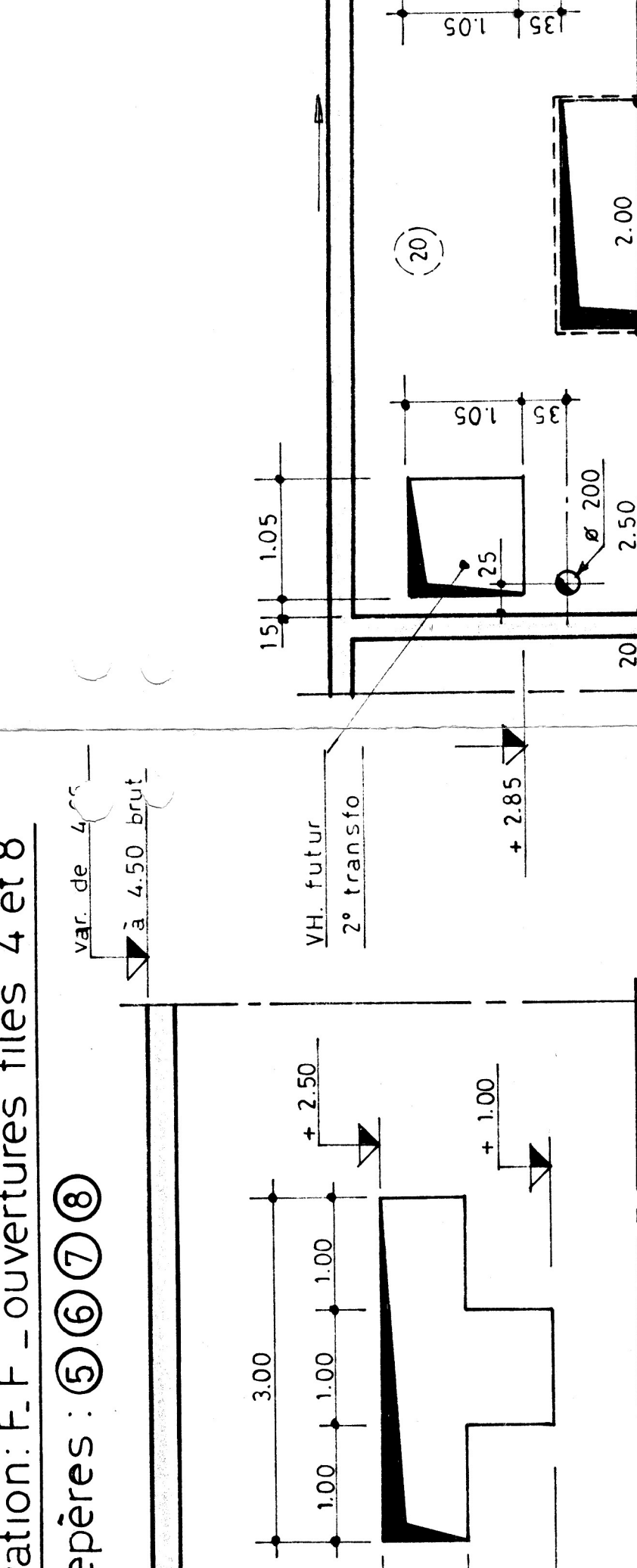
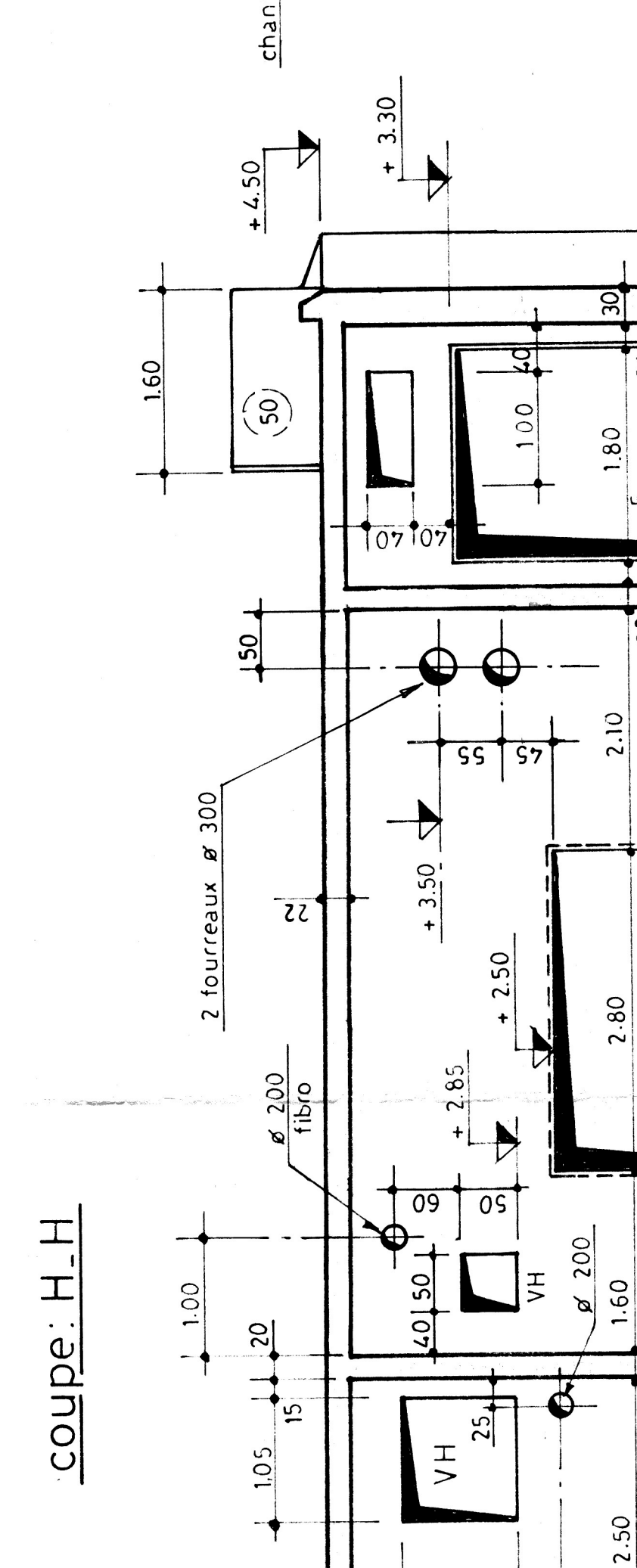
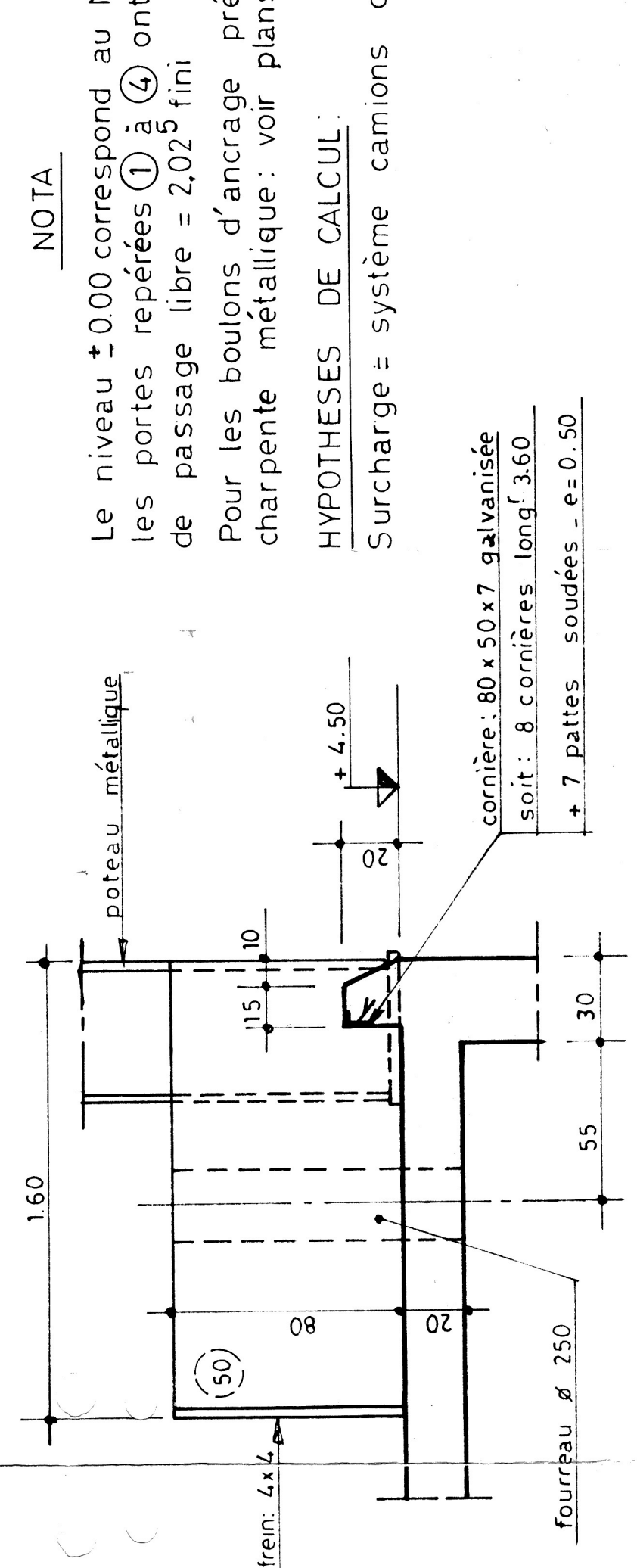
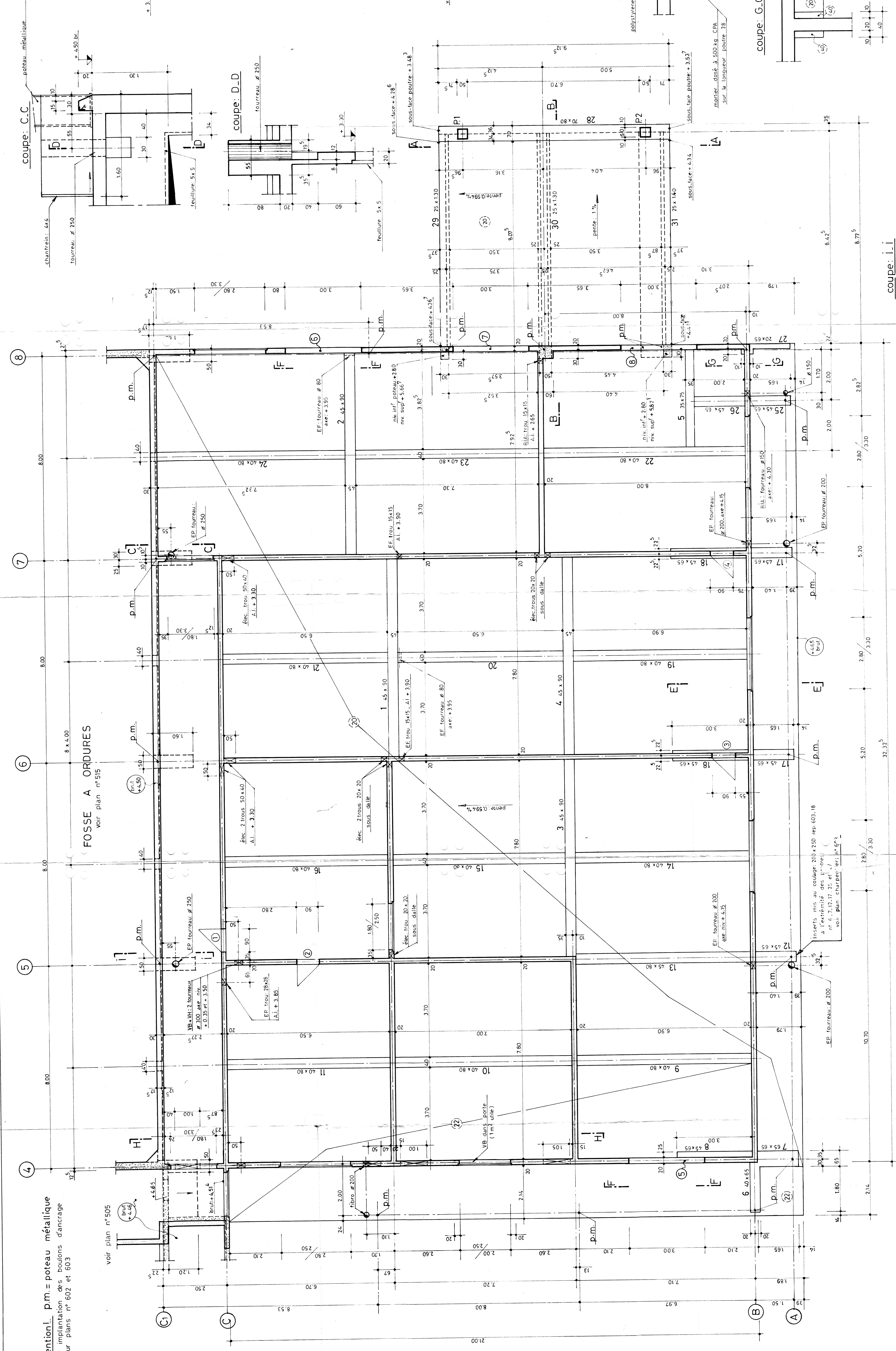
GROUPES SPIE - BATHIGNOLLES

ARCHITECTE M. QUIRIN
15 rue des Ombres - 67290 Scherwiller sur Moselle - Téléphone 0388222677

Volund

SMITOM HAGUENAU SAVERNE
ZONE 1 - entre files B et C1 de 4 à 8
PLANCHER à + 4.50 - COFFRAGE

N°447-517



NOTA
Le niveau +0.00 correspond au NGF +150.00
les portes repérées (1) à (4) ont leur hauteur
de passage libre = 2.02 m
Pour les boulons d'ancrage préscellés de la
charpente métallique: voir plans n° 447-602 et 603
HYPOTHESES DE CALCUL
Surcharge = système camions de 30 t

Attention! p.m. = poteau métallique
Voir implantation des boulons d'ancrage
sur plans n° 602 et 603

FOSSE A ORDURES
voir plan n° 515

voir plan n° 505

VB. V.H. 2 tourneaux
200 axe niv.
+ 0.35 et + 2.35

EP. trou: 38x38
A.I. + 3.8E.

EP. tourneau # 250
axe niv. + 4.51

EP. tourneau # 250
axe niv. + 4.51

élec. trou: 20x20
sous dalle

élec. trou: 15x15
A.I. + 3.90

élec. trou: 15x15
A.I. + 3.90

élec. trou: 15x15
A.I. + 3.90

élec. trou: 15x15
A.I. + 3.90

élec. trou: 15x15
A.I. + 3.90

élec. trou: 15x15
A.I. + 3.90

élec. trou: 15x15
A.I. + 3.90

élec. trou: 15x15
A.I. + 3.90

élec. trou: 15x15
A.I. + 3.90

élec. trou: 15x15
A.I. + 3.90

élec. trou: 15x15
A.I. + 3.90

élec. trou: 15x15
A.I. + 3.90

élec. trou: 15x15
A.I. + 3.90

élec. trou: 15x15
A.I. + 3.90

élec. trou: 15x15
A.I. + 3.90

élec. trou: 15x15
A.I. + 3.90

élec. trou: 15x15
A.I. + 3.90

élec. trou: 15x15
A.I. + 3.90

élec. trou: 15x15
A.I. + 3.90

élec. trou: 15x15
A.I. + 3.90

élec. trou: 15x15
A.I. + 3.90

élec. trou: 15x15
A.I. + 3.90

élec. trou: 15x15
A.I. + 3.90