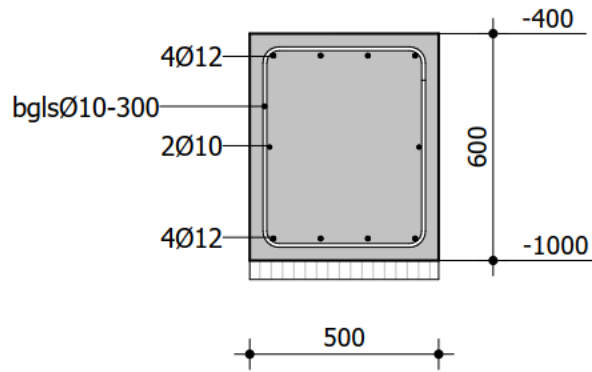


Optredende belastingen in aansluiting;
Bovenmoment $M_d = 56 \text{ kN}$
Dwarskracht $V_d = 68 \text{ kN}$



Balkwapening: B (500x600)

1 : 20