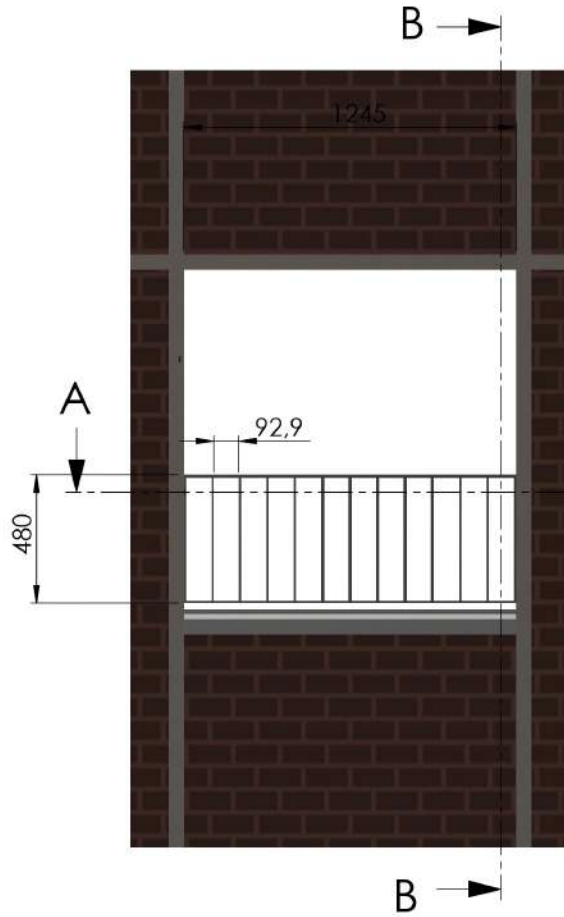
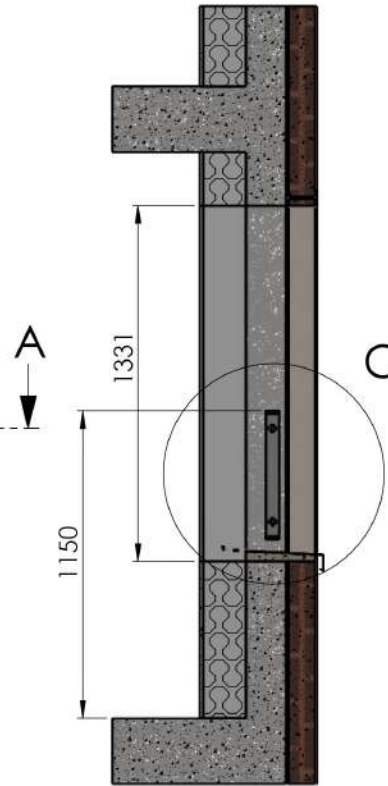


Finition : Thermolaquage RAL dito garde-corps

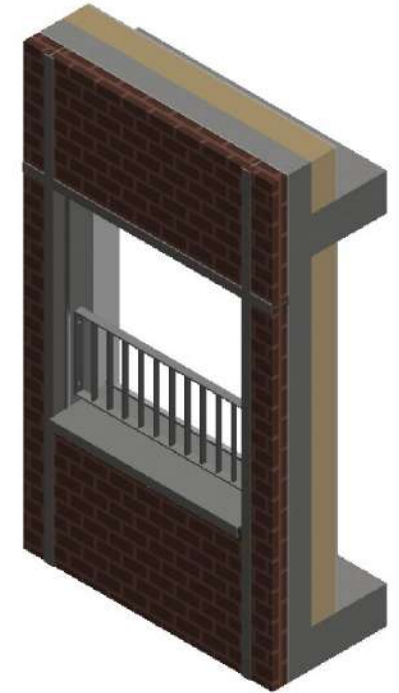
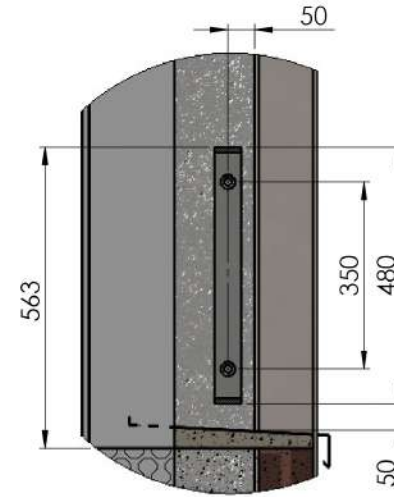
Indice	Note de révision	Date	Vérifié
-	-	-	-



COUPE B-B

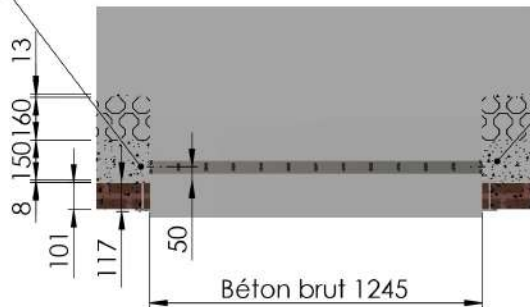


DÉTAIL C
ECHELLE 1 : 10



Fixation par vis béton
3W-BS/S ø?

COUPE A-A



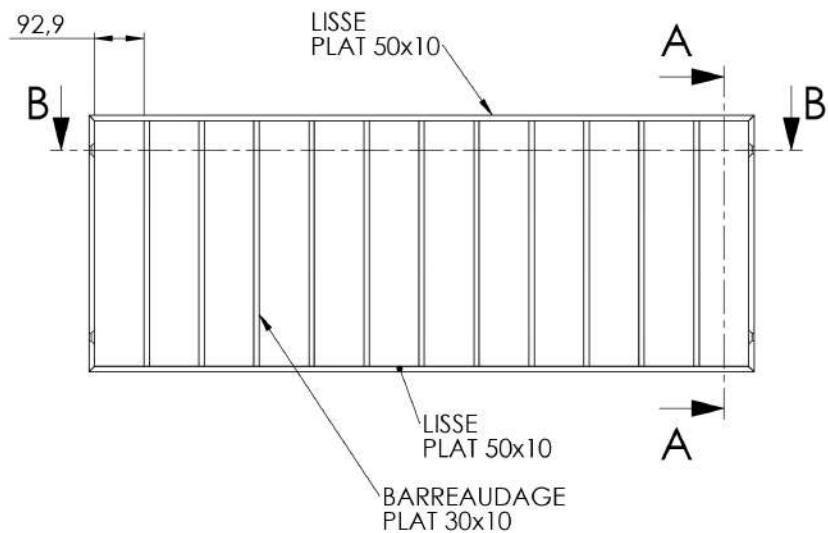
Fixation par vis béton
3W-BS/S ø?

Les cotes figurant sur le présent plan sont données à titre indicatif. L'entreprise procédera aux relevés définitifs sur site après achèvement des supports et mettra à jour les plans en conséquence avant fabrication.

Quantité : 1	Référence :	Protection :		☰	
Dessiné par : YX	Vérifié par :	Matière : 1.0037 (S235JR)	Finition : Thermolaquage RAL dito garde-corps	Date : 30/06/2026	Echelle : 1:20
			ENSEMBLE GARDE-CORPS		
			N° Plan 00	Feuille n°: 1/2	
Ce plan est la propriété de l'entreprise . Il ne pourra être ni reproduit, ni diffusé sans l'autorisation (Loi du 19 Mars 1902).					

Finition : Thermolaquage RAL dito garde-corps

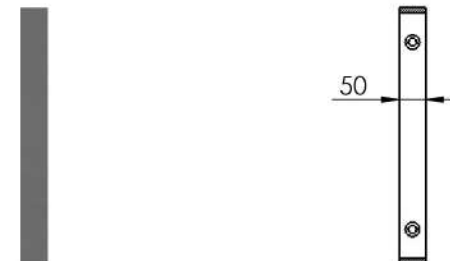
Indice	Note de révision	Date	Vérifié
-	-	-	-



COUPE B-B



COUPE A-A



Les cotes figurant sur le présent plan sont données à titre indicatif. L'entreprise procédera aux relevés définitifs sur site après achèvement des supports et mettra à jour les plans en conséquence avant fabrication.

Quantité : 1	Référence :	Protection :		☰ ⊕	
Dessiné par : YX	Vérifié par :	Matière : 1.0037 (S235JR)	Finition : Thermolaquage RAL dito garde-corps	Date : 30/06/2026	Echelle : 1:10
			ENSEMBLE GARDE-CORPS		
					N° Plan 00
Ce plan est la propriété de l'entreprise . Il ne pourra être ni reproduit, ni diffusé sans l'autorisation (Loi du 19 Mars 1902).					