

ТИПОВЫЕ КОНСТРУКЦИИ, ИЗДЕЛИЯ И УЗЛЫ ЗДАНИЙ И СООРУЖЕНИЙ

*СЕРИЯ HILTI
(ПО СЕРИИ 5.900–7)*


*ОПОРНЫЕ КОНСТРУКЦИИ И СРЕДСТВА КРЕПЛЕНИЯ
СТАЛЬНЫХ ТРУБОПРОВОДОВ
ВНУТРЕННИХ САНИТАРНО–ТЕХНИЧЕСКИХ СИСТЕМ*

ВЫПУСК 4

*ОПОРНЫЕ КОНСТРУКЦИИ И СРЕДСТВА КРЕПЛЕНИЯ ТРУБОПРОВОДОВ К СТЕНАМ,
ПЕРЕКРЫТИЯМ И К ПОЛУ*

Обозначение	Наименование	Стр.
	Содержание	2
H4-01	Крепление горизонтального трубопровода к стене (Dy=50-150мм)	4
H4-02	Подвижное крепление горизонтального трубопровода к стене (Dy=50-150мм)	6
H4-03	Крепление горизонтального трубопровода к стене (Dy=50-150мм)	8
H4-04	Подвижное крепление горизонтального трубопровода к стене (Dy=200-250мм)	10
H4-05	Крепление горизонтального трубопровода к стене (Dy=200-250мм)	12
H4-06	Крепление двух горизонтальных трубопроводов к стене (Dy=50-80мм)	14
H4-07	Подвижное крепление двух горизонтальных трубопроводов к стене (Dy=50-80мм)	16
H4-08	Крепление двух горизонтальных трубопроводов к стене (Dy=50-80мм)	18
H4-09	Крепление двух горизонтальных трубопроводов к стене (Dy=100-200мм)	20
H4-10	Крепление трех горизонтальных трубопроводов к стене (Dy=50-80мм)	23
H4-11	Подвижное крепление трех горизонтальных трубопроводов к стене (Dy=50-80мм)	25
H4-12	Крепление трех горизонтальных трубопроводов к стене (Dy=50-80мм)	27
H4-13	Крепление вертикального трубопровода к стене (Dy=50-250мм)	29
H4-14	Крепление горизонтального трубопровода к стене (Dy=15-50мм)	31
H4-14.1	Крепление горизонтального трубопровода к стене (Dy=15-50мм)	33
H4-15	Крепление горизонтального трубопровода к монолитному перекрытию (Dy=50-250мм)	35
H4-15.1	Крепление горизонтального трубопровода к монолитному перекрытию (Dy=50-250мм)	37
H4-15.2	Крепление горизонтального трубопровода к монолитному перекрытию для водо/воздухозаполненных спринклерных и дренчерных систем пожаротушения (Dy=50-200мм)	39
H4-15.3	Крепление горизонтального трубопровода к монолитному перекрытию для воздухозаполненных спринклерных систем пожаротушения (Dy=50-200мм)	41
H4-16	Маятниковое крепление горизонтального трубопровода к монолитному перекрытию (Dy=50-150мм)	43
H4-16.1	Маятниковое крепление горизонтального трубопровода к монолитному перекрытию (Dy=50-150мм)	45
H4-16.2	Маятниковое крепление горизонтального трубопровода к монолитному перекрытию (Dy=50-150мм)	47
H4-17	Подвижное крепление горизонтального трубопровода к монолитному перекрытию (Dy=50-250мм)	49
H4-18	Шарнирное крепление горизонтального трубопровода к ребристым плитам перекрытия (Dy=50-250мм)	52
H4-19	Фиксирующее крепление горизонтального трубопровода к монолитному перекрытию (Dy=15-125мм)	55
H4-19.1	Фиксирующее крепление горизонтального трубопровода к монолитному перекрытию (Dy=15-250мм)	57
H4-19.2	Фиксирующее крепление горизонтального трубопровода к монолитному перекрытию (Dy=15-250мм)	60
H4-19.3	Фиксирующее крепление горизонтального трубопровода к монолитному перекрытию (Dy=15-250мм)	62
H4-19.4	Фиксирующее крепление горизонтального трубопровода к монолитному перекрытию (Dy=15-250мм)	65
H4-20	Крепление двух горизонтальных трубопроводов к монолитному перекрытию (Dy=50-150мм)	68

H4

Изм	Лист	N документа	Подпись	Дата				
Разраб.	Чайка				Содержание	Лит	Лист	Листов
Пров.	Ляпунов						1	2
Нач. гр.	Ляпунов							
Н. контр.	Марков							
Утв.	Марков							

Форма	Зона	Поз.	Обозначение (артикул)	Наименование	Количество на исполнение Н4-01-										Примечание		
					01	02	03	04	05	06							
				<u>Документация</u>													
A4			Н4-01 СБ	Сборочный чертеж	X	X	X	X	X	X						A14Б 568.000 СБ	
				<u>Сборочные единицы</u>													
		1	369607	Консоль MQK-21/300	1	1											
			369609	Консоль MQK-41/300			1	1	1								
			369615	Консоль MQK-72/450							1						
		2	386410	Хомут MP-HI 52-59 M8/M10	1												
			335688	Хомут MPN-RC 2 1/2"В		1											
			335692	Хомут MPN-RC 3"В			1										
			335696	Хомут MPN-RC 110В				1									
			335702	Хомут MPN-RC 133В					1								
			335706	Хомут MPN-RC 160В							1						
		3	369630	Гайка MQA-M10	1	1	1	1	1	1							
		4	216466	Гайка M10	1	1	1	1	1	1							
		5	339795	Шпилька AM10x1м L=50мм	1	1	1	1	1	1							
		6	2004155	Анкер HSA M12 20/5/-	2	2	2	2	2	2							
		7	370598	Декоративная крышка MQZ-E21	1	1											
			369686	Декоративная крышка MQZ-E31							1						
			369685	Декоративная крышка MQZ-E41			1	1	1	1							

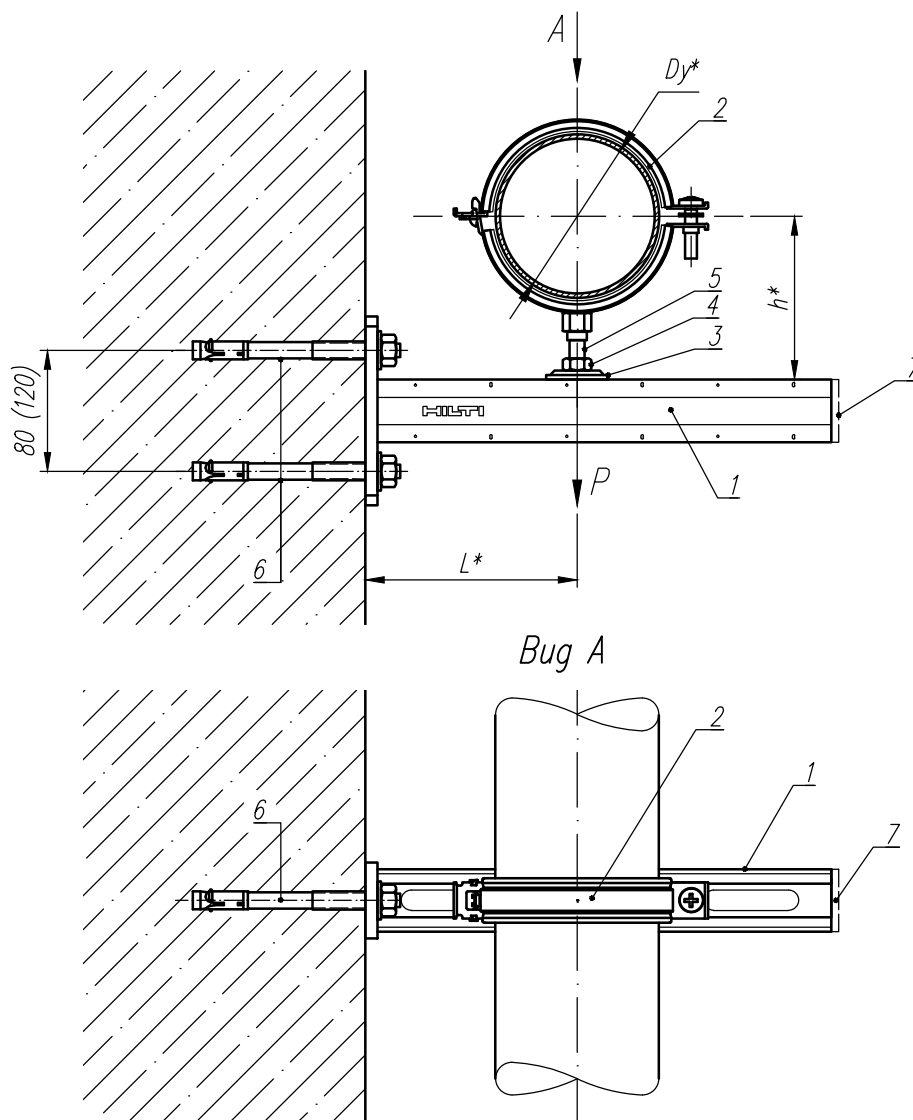
Изм	Лист	N документа	Подпись	Дата
Разраб.		Чайка		
Пров.		Ляпунов		
Нач. гр.		Ляпунов		
Н. контр.		Марков		
Утв.		Марков		

Н4-01

Крепление
горизонтального
трубопровода к стене

Лит	Лист	Листов
И		1





Вид А

* Размеры для справок

1. Данное крепление разработано с учетом установки анкера в бетон класса В20.

Для подбора анкеров, при установке в другой базовый материал, обратитесь в инженерный отдел компании Hilti.

Обозначение	Вариант исполнения	Условный проход, Dy^* , мм	Допускаемые нагрузки, кН	Размеры, мм		Масса, кг
			P (вертикал.)	L^*	h^*	
H4-01-01	01	50	0,40	до 200	70	1,02
H4-01-02	02	65	0,56	до 200	80	1,11
H4-01-03	03	80	0,72	до 200	90	1,43
H4-01-04	04	100	1,20	до 200	110	1,50
H4-01-05	05	125	1,75	до 200	120	1,58
H4-01-06	06	150	2,50	до 300	130	3,20

H4-01 СБ

					Крепление горизонтального трубопровода к стене	Лист	Масса	Масштаб
						И	см. табл	1:5
Изм	Лист	N документа	Подпись	Дата	Лист		Листов 1	
Разраб.		Чайка						
Пров.		Ляпунов						
Нач.гр.		Ляпунов						
Н.контр.		Марков			Сборочный чертёж			
Утв.		Марков						

Форма	Зона	Поз	Обозначение (артикул)	Наименование	Количество на исполнение Н4-02-								Примечание		
					01	02	03	04	05	06					
				<u>Документация</u>											
A4			Н4-02 СБ	Сборочный чертеж	X	X	X	X	X	X					A14Б 568.000 СБ
				<u>Сборочные единицы</u>											
		1	369607	Консоль MQK-21/300	1	1									
			369609	Консоль MQK-41/300			1	1							
			369615	Консоль MQK-72/450					1	1					
		2	248209	Скользкая опорная плита MSG 1.75 М8/М10	1	1	1	1	1	1					
		3	386410	Хомут MP-HI 52-59 М8/М10	2										
			335688	Хомут MPN-RC 2 1/2"В		2									
			335692	Хомут MPN-RC 3"В			2								
			335696	Хомут MPN-RC 110В				2							
			335702	Хомут MPN-RC 133В					2						
			335706	Хомут MPN-RC 160В						2					
		4	369626	Гайка MQM-M10	2	2	2	2	2	2					
		5	282851	Шайба А10.5	2	2	2	2	2	2					
		6	216454	Болт М10х25	2	2	2	2	2	2					
		7	339795	Шпилька АМ10х1м L=50мм	2	2	2	2	2	2					
		8	2004155	Анкер HSA M12 20/5/-	2	2	2	2	2	2					
		9	370598	Декоративная крышка MQZ-E21	1	1									
			369686	Декоративная крышка MQZ-E31					1	1					
			369685	Декоративная крышка MQZ-E41			1	1	1	1					

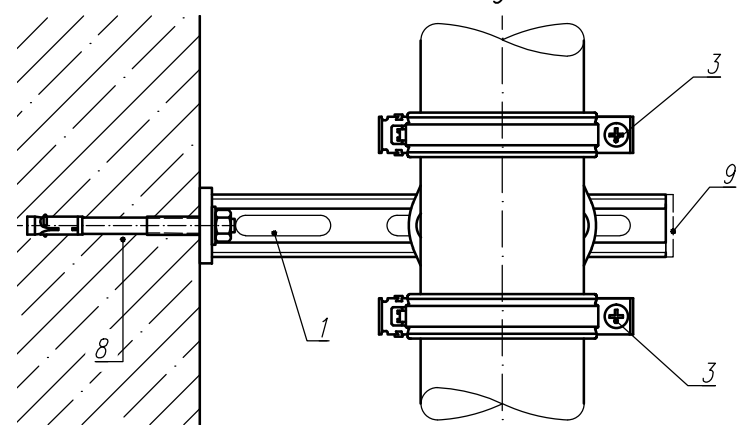
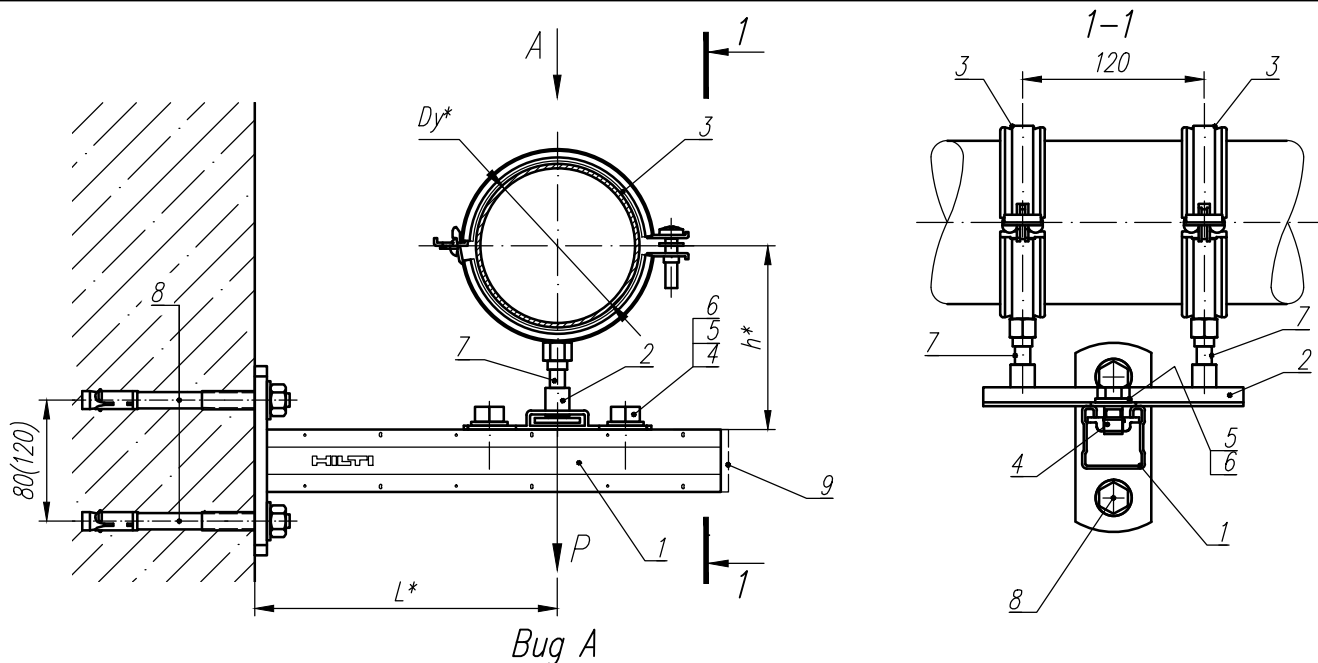
Изм	Лист	N документа	Подпись	Дата
Разраб.		Чайка		
Пров.		Ляпунов		
Нач. гр.		Ляпунов		
Н. контр.		Марков		
Утв.		Марков		

Н4-02

Подвижное крепление
горизонтального
трубопровода к стене

Лит	Лист	Листов
И		1






* Размеры для справок

- Интервал хода скользящей опорной плиты MSG 1,75 M8/M10 (поз.2) – 94мм, коэффициент скольжения $\mu_0=0,18$, рекомендуемая нагрузка $F_{рек} = 1,75\text{кН}$
- Данное крепление разработано с учетом установки анкера в бетон класса В20. Для подбора анкеров, при установке в другой базовый материал, обратитесь в инженерный отдел компании Hilti.

Обозначение	Вариант исполнения	Условный проход, Dy^* , мм	Допускаемые нагрузки, кН	Размеры, мм		Масса, кг
			P (вертикал.)	L^*	h^*	
H4-02-01	01	50	0,40	до 200	70	1,72
H4-02-02	02	65	0,56	до 200	80	1,90
H4-02-03	03	80	0,72	до 200	90	2,26
H4-02-04	04	100	1,20	до 200	110	2,40
H4-02-05	05	125	1,75	до 300	120	4,13
H4-02-06	06	150	2,50	до 250	130	4,23

H4-02 СБ

<p>Подвижное крепление горизонтального трубопровода к стене</p>					Лит	Масса	Масштаб
					И	см. табл	1:5
					Лист	Листов 1	
					<p>Сборочный чертёж</p> 		
Изм	Лист	N документа	Подпись	Дата			
Разраб.	Чайка						
Пров.	Ляпунов						
Нач. гр.	Ляпунов						
И контр.	Марков						
Утв.	Марков						


Форма	Зона	Поз.	Обозначение (артикул)	Наименование	Количество на исполнение Н4-03-								Примечание		
					-01	-02	-03	-04	-05	-06					
				<u>Документация</u>											
А4			Н4-03 СБ	Сборочный чертеж										А14Б 568.000 СБ	
				<u>Сборочные единицы</u>	X	X	X	X	X	X					
		1	369607	Консоль MQK-21/300	1	1									
			369609	Консоль MQK-41/300			1	1	1						
			369615	Консоль MQK-72/450						1					
		2	409324	U-образный хомут M-UB 2"	1										
			409325	U-образный хомут M-UB 2 1/2"		1									
			409326	U-образный хомут M-UB 3"			1								
			409328	U-образный хомут M-UB 4"				1							
			409329	U-образный хомут M-UB 5"					1						
			409330	U-образный хомут M-UB 6"							1				
		3	2004155	Анкер HSA M12 20/5/-	2	2	2	2	2	2					
		4	304884	Соединитель - адаптер MQV-UB-M12	2	2	2	2	2	2					
		5	369626	Монтажная гайка MQM-M10	2	2	2	2	2	2					
		6	216454	Болт M10x25	2	2	2	2	2	2					
		7	282851	Шайба A10,5	2	2	2	2	2	2					
		8	370598	Декоративная крышка MQZ-E21	1	1									
			369686	Декоративная крышка MQZ-E31							1				
			369685	Декоративная крышка MQZ-E41			1	1	1	1					

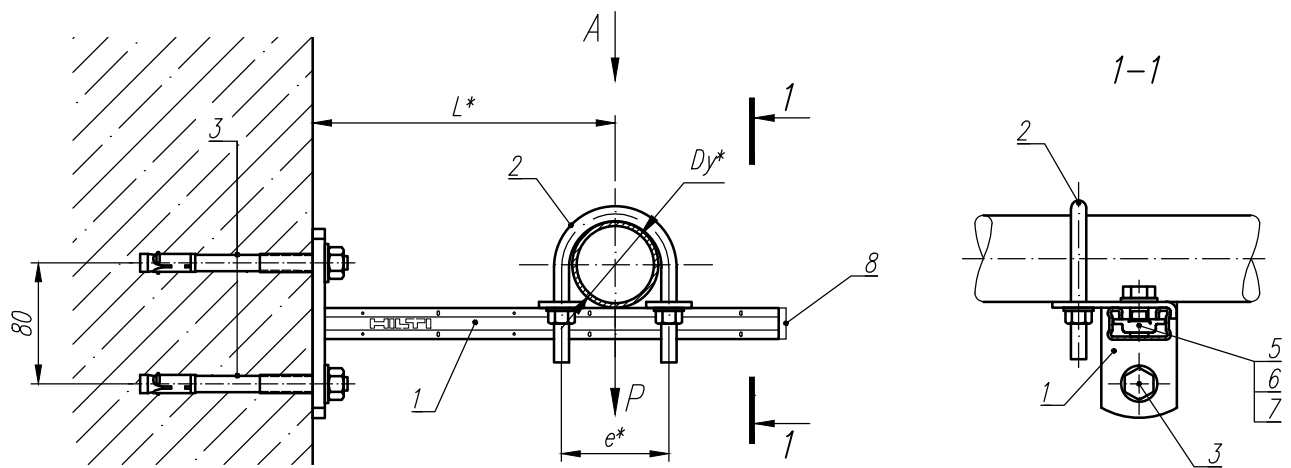
Изм	Лист	N документа	Подпись	Дата
Разраб.		Чайка		
Пров.		Ляпунов		
Нач.гр.		Ляпунов		
Н.контр.		Марков		
Утв.		Марков		

Н4-03

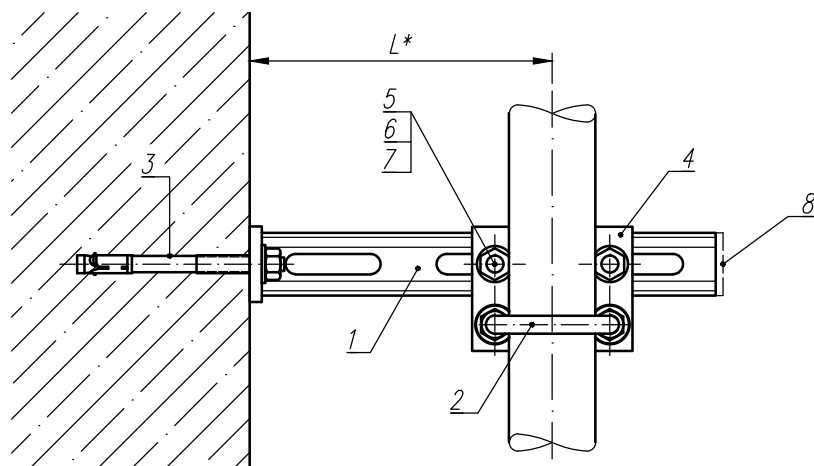
Крепление
горизонтального
трубопровода к стене

Лит	Лист	Листов
И		1





Вид А




* Размеры для справок

1. Данное крепление разработано с учетом установки анкера в бетон класса В20.

Для подбора анкеров, при установке в другой базовый материал, обратитесь в инженерный отдел компании Hilti.

Обозначение	Вариант исполнения	Условный проход, Dy^* , мм	Допускаемые нагрузки, кН P (вертикал.)	Размеры, мм		Масса, кг
				L^*	e^*	
H4-03-01	01	50	0,40	до 200	76	0,99
H4-03-02	02	65	0,56	до 200	94	1,00
H4-03-03	03	80	0,72	до 200	106	1,30
H4-03-04	04	100	1,20	до 200	127	1,43
H4-03-05	05	125	1,75	до 200	152	1,48
H4-03-06	06	150	2,50	до 300	180	3,10

H4-03 СБ

					Крепление горизонтального трубопровода к стене			Лит	Масса	Масштаб
Изм	Лист	N документа	Подпись	Дата				И	см. табл	1:5
Разраб.	Чайка				Лист		Листов 1			
Пров.	Ляпунов									
Нач. гр.	Ляпунов									
Н контр.	Марков									
Утв.	Марков				Сборочный чертеж					

Форма	Зона	Поз	Обозначение (артикул)	Наименование	Количество на исполнение Н4-04-										Примечание	
					01	02										
				<i>Документация</i>												
A4			H4-04 СБ	Сборочный чертеж	X	X										A14Б 569.000 СБ
				<i>Сборочные единицы</i>												
		1	267789	Консоль MIC-C90-D500	1	1										
		2	304860	Трубная опора MI-PS2/1 200-107	1											
			304861	Трубная опора MI-PS2/1 250-107		1										
		3	304838	Скоба скользящей опоры MIC-PS90	1	1										
		4	304842	Пластина скользящая MIC-PG	1	1										
		5	2105859	Анкер HST3 M16x145/45	4	4										
		6	432077	Крышка декоративная MIA-EC-90	1	1										

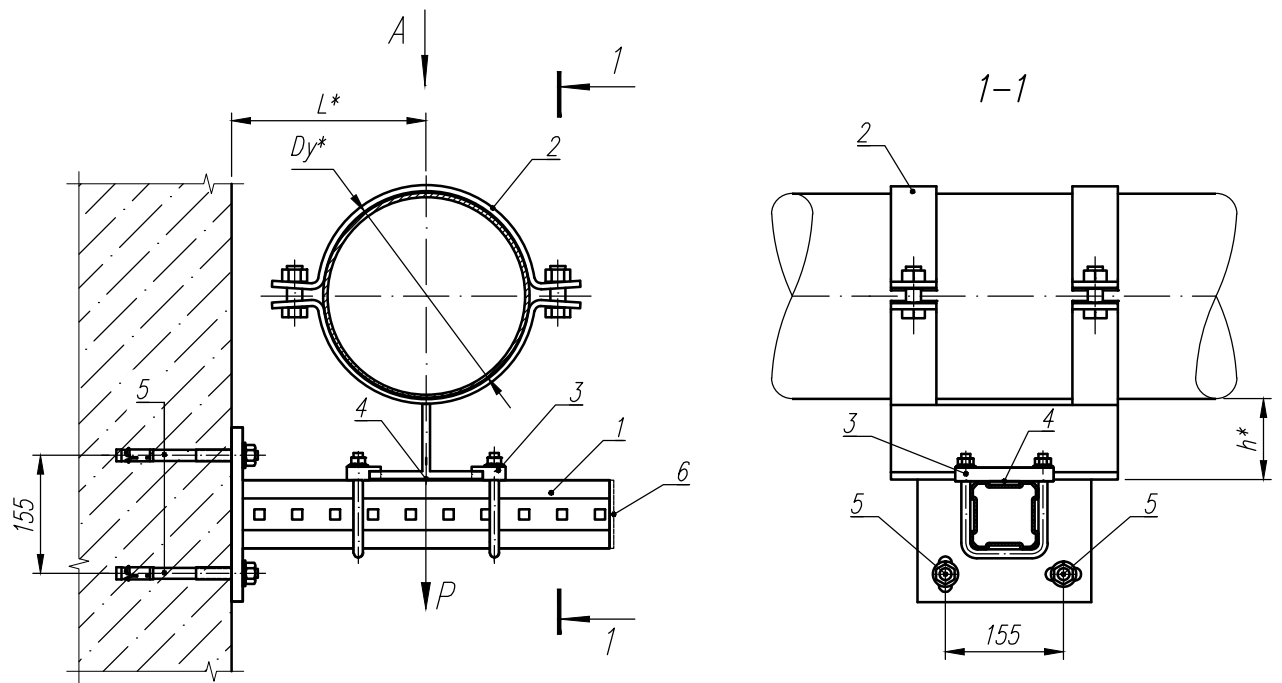
Изм	Лист	N документа	Подпись	Дата
Разраб.		Чайка		
Пров.		Ляпунов		
Нач.гр.		Ляпунов		
Н.контр.		Марков		
Утв.		Марков		

H4-04

Крепление
горизонтального
трубопровода к стене

Лит	Лист	Листов
I		1





Вид А

* Размеры для справок

1. Материал элементов крепления – горячеоцинкованная сталь (толщина слоя – min 45мкм)

2. Данное крепление разработано с учетом установки анкера в бетон класса В20.

Для подбора анкеров, при установке в другой базовый материал, обратитесь в инженерный отдел компании Hilti.


Обозначение	Вариант исполнения	Условный проход, Ду*, мм	Допускаемые нагрузки, кН	Размеры, мм		Масса, кг	
			P (вертикал.)	L*	h*		
H4-04-01	01	200	5,90	до 300	110	21,93	
H4-04-02	02	250	8,40	до 300	110	29,19	
H4-04 СБ							
Изм	Лист	N документа	Подпись	Дата	Подвижное крепление горизонтального трубопровода к стене		
Разраб.	Чайка						
Пров.	Ляпунов						
Нач. гр.	Ляпунов						
И контр.	Марков						
Утв.	Марков				Сборочный чертеж		
					Лит	Масса	Масштаб
					И	см. табл	1:10
					Лист	Листов 1	
					HILTI		

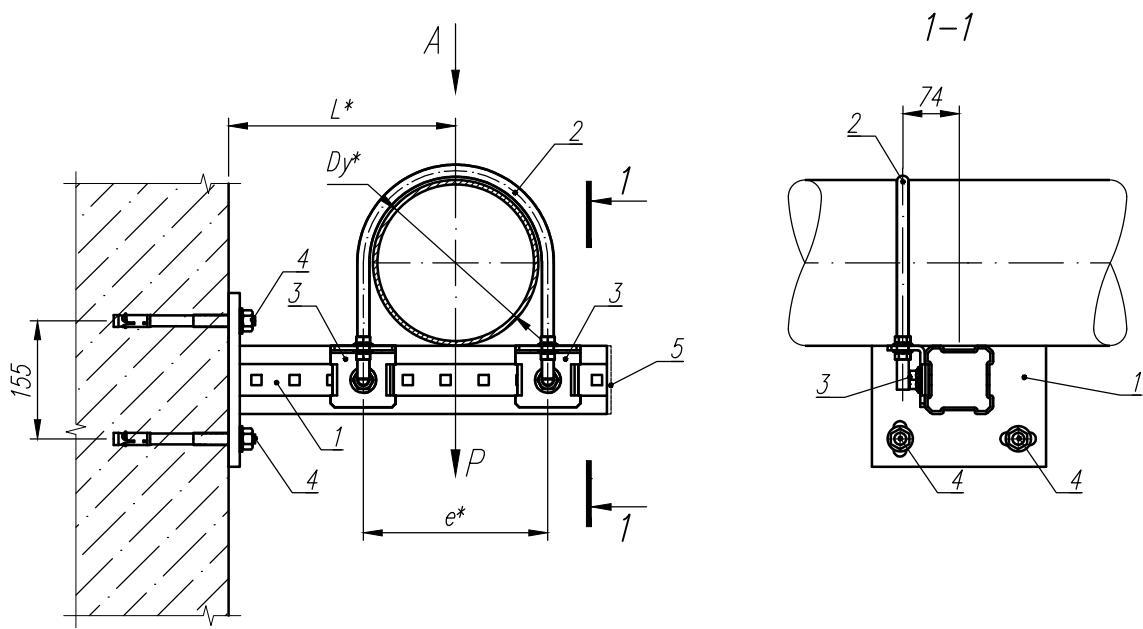
Форма	Зона	Поз	Обозначение (артикул)	Наименование	Количество на исполнение Н4-05-										Примечание	
					01	02										
				<u>Документация</u>												
A4			Н4-05 СБ	Сборочный чертеж	X	X										A14Б 569.000 СБ
				<u>Сборочные единицы</u>												
		1	267789	Консоль МС-С90-Д500	1	1										
		2	304878	U-образный хомут MI-UB 200-M16	1											
			304879	U-образный хомут MI-UB 250-M16		1										
		3	304834	Соединитель U-образного хомута МС-UB90-M16	1	1										
		4	2105859	Анкер HST3 M16x145/45	4	4										
		5	432077	Крышка декоративная MIA-EC-90	1	1										

Изм	Лист	N документа	Подпись	Дата
Разраб.		Чайка		
Пров.		Ляпунов		
Нач.гр.		Ляпунов		
Н.контр.		Марков		
Утв.		Марков		

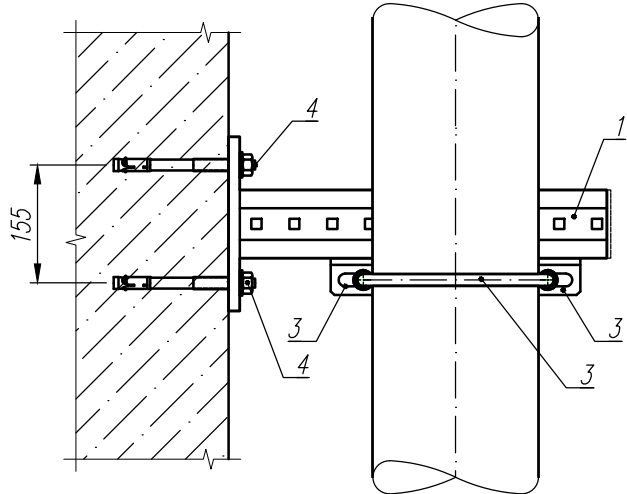
Н4-05

Крепление
горизонтального
трубопровода к стене

Лит	Лист	Листов
И		1
		




Вид А



- * Размеры для справок
1. Материал элементов крепления – горячеоцинкованная сталь (толщина слоя – min 45мкм)
 2. Данное крепление разработано с учетом установки анкера в бетон класса В20.
Для подбора анкеров, при установке в другой базовый материал, обратитесь в инженерный отдел компании Hilti.

Обозначение	Вариант исполнения	Условный проход, Dy^* , мм	Допускаемые нагрузки, кН	Размеры, мм		Масса, кг
			P (вертикал.)	L*	e*	
H4-05-01	01	200	5,90	до 300	244	13,78
H4-05-02	02	250	8,40	до 300	298	13,96

H4-05 СБ

<p>Крепление горизонтального трубопровода к стене</p>					Лит	Масса	Масштаб
					И	см. табл	1:10
					Лист	Листов 1	
					<p>Сборочный чертеж</p> 		
Изм	Лист	N документа	Подпись	Дата			
Разраб.		Чайка					
Пров.		Ляпунов					
Нач. гр.		Ляпунов					
И контр.		Марков					
Утв.		Марков					

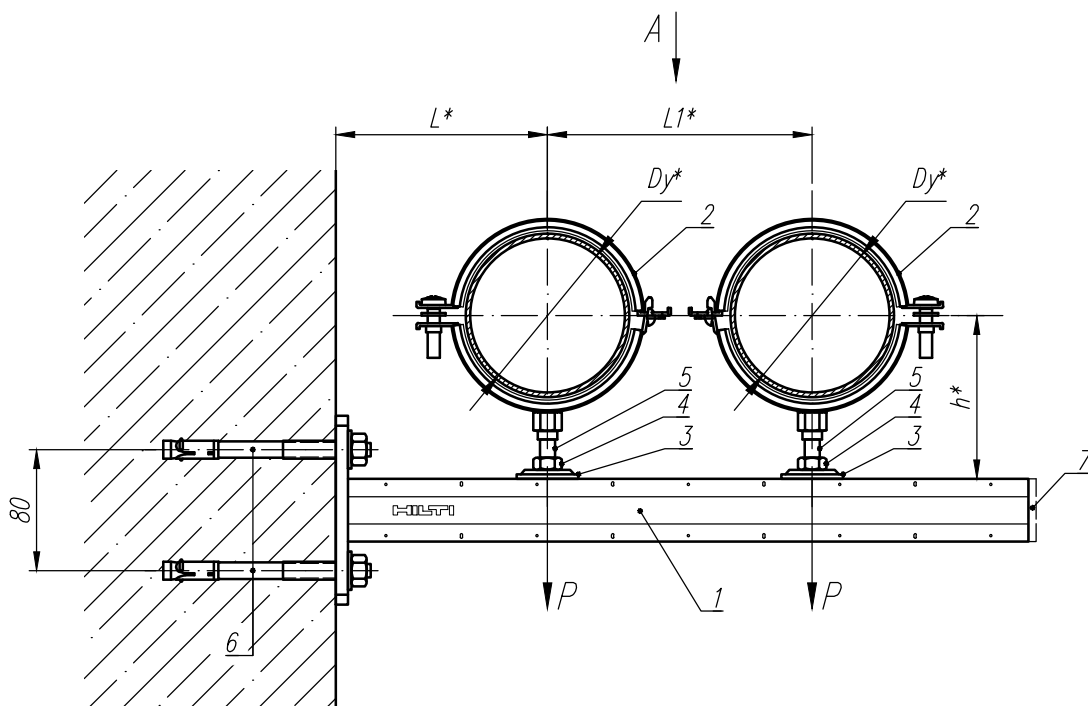
Форма	Зона	Поз	Обозначение (артикул)	Наименование	Количество на исполнение Н4-06-										Примечание		
					01	02	03										
				<u>Документация</u>													
A4			Н4-06 СБ	Сборочный чертеж	X	X	X									A14Б 573.000 СБ	
				<u>Сборочные единицы</u>													
		1	369610	Консоль MQK-41/450	1	1	1										
		2	386410	Хомут MP-HI 52-59 M8/M10	2												
			335688	Хомут MPN-RC 2 1/2"В		2											
			335692	Хомут MPN-RC 3"В			2										
		3	369630	Гайка MQA-M10	2	2	2										
		4	216466	Гайка M10	2	2	2										
		5	339795	Шпилька AM10x1m L=50мм	2	2	2										
		6	2004155	Анкер HSA M12 20/5/-	2	2	2										
		7	369685	Декоративная крышка MQZ-E41	1	1	1										

Изм	Лист	N документа	Подпись	Дата
Разраб.		Чайка		
Пров.		Ляпунов		
Нач.гр.		Ляпунов		
Н.контр.		Марков		
Утв.		Марков		

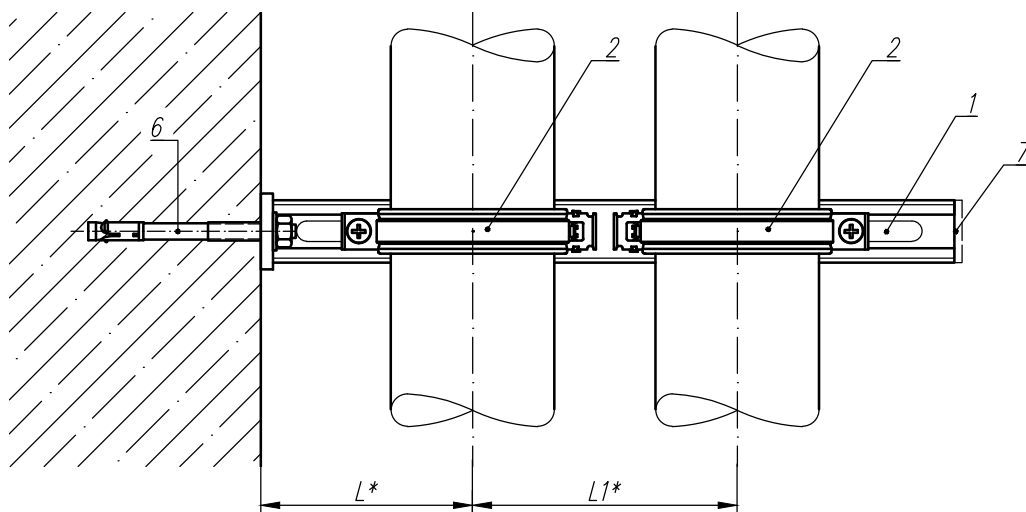
Н4-06

Крепление
двух горизонтальных
трубопроводов к стене

Лит	Лист	Листов
И		1
		



Вид А



* Размеры для справок

1. Данное крепление разработано с учетом установки анкера в бетон класса В20.

Для подбора анкеров, при установке в другой базовый материал, обратитесь в инженерный отдел компании Hilti.

Обозначение	Вариант исполнения	Условный проход, Dy^* , мм	Допускаемые нагрузки, кН	Размеры, мм			Масса, кг
			P (вертикал.)	L^*	$L1^*$	h^*	
H4-06-01	01	50	0,40	до 250	140	70	1,78
H4-06-02	02	65	0,56	до 200	160	80	1,96
H4-06-03	03	80	0,72	до 150	175	90	2,04

H4-06 СБ

<p>Крепление двух горизонтальных трубопроводов к стене</p>					Лит	Масса	Масштаб
					И	см. табл	1:5
					Лист	Листов 1	
					<p>Сборочный чертеж</p>		
Изм	Лист	N документа	Подпись	Дата			
Разраб.	Чайка						
Пров.	Ляпунов						
Нач. гр.	Ляпунов						
И контр.	Марков						
Утв.	Марков						

Форма	Зона	Поз	Обозначение (артикул)	Наименование	Количество на исполнение Н4-07-										Примечание		
					01	02	03										
				<u>Документация</u>													
A4			Н4-07 СБ	Сборочный чертеж	X	X	X									A14Б 573.000 СБ	
				<u>Сборочные единицы</u>													
		1	369609	Консоль MQK-41/300	1												
			369610	Консоль MQK-41/450		1											
			369615	Консоль MQK-72/450			1										
		2	248209	Скользкая опорная плита MSG 1.75 М8/М10	2	2	2										
		3	386410	Хомут МР-Н1 52-59 М8/М10	4												
			335688	Хомут МРН-РС 2 1/2"А		4											
			335692	Хомут МРН-РС 3"В			4										
		4	369626	Гайка MQM-M10	4	4	4										
		5	282851	Шайба А10.5	4	4	4										
		6	216454	Болт М10х25	4	4	4										
		7	339795	Шпилька АМ10х1м L=50мм	4	4	4										
		8	2004155	Анкер HSA M12 20/5/-	2	2	2										
		9	369685	Декоративная крышка MQZ-E41	1	1	1										
			369686	Декоративная крышка MQZ-E31			1										

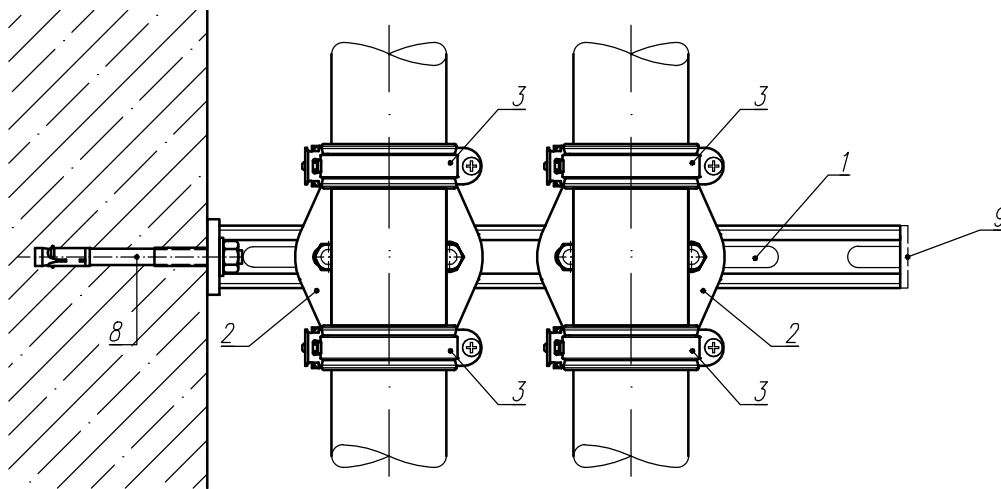
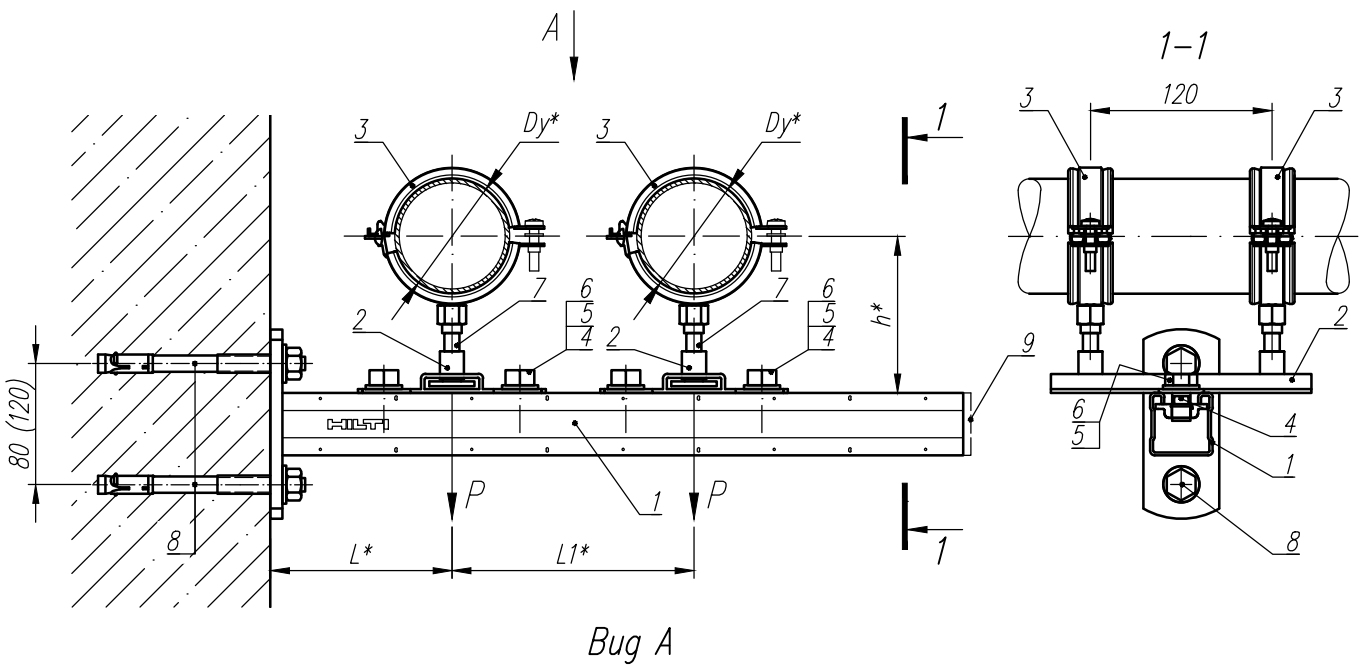
Изм	Лист	N документа	Подпись	Дата
Разраб.		Чайка		
Пров.		Ляпунов		
Нач.гр.		Ляпунов		
Н.контр.		Марков		
Утв.		Марков		

Н4-07

Подвижное крепление
двух горизонтальных
трубопроводов к стене

Лит	Лист	Листов
И		1






* Размеры для справок

1. Интервал хода скользящей опорной плиты MSG 1,75 M8/M10 – 94мм, коэффициент скольжения $\mu_0=0,18$, рекомендуемая нагрузка $F_{рек} = 1,75 \text{ кН}$.
2. Данное крепление разработано с учетом установки анкера в бетон класса В20. Для подбора анкеров, при установке в другой базовый материал, обратитесь в инженерный отдел компании Hilti.

Обозначение	Вариант исполнения	Условный проход, Ду*, мм	Допускаемые нагрузки, кН	Размеры, мм			Масса, кг
			P (вертикал.)	L*	L1*	h*	
H4-07-01	01	50	0,40	100	140	70	2,88
H4-07-02	02	65	0,56	120	160	80	3,55
H4-07-03	03	80	0,72	130	175	90	4,96

H4-07 СБ

					Лит	Масса	Масштаб	
Изм	Лист	N документа	Подпись	Дата	И	см. табл	1:5	
Разраб.	Чайка			Лист				Листов 1
Пров.	Ляпунов							
Нач. гр.	Ляпунов							
Н контр.	Марков			Сборочный чертеж				
Утв.	Марков							

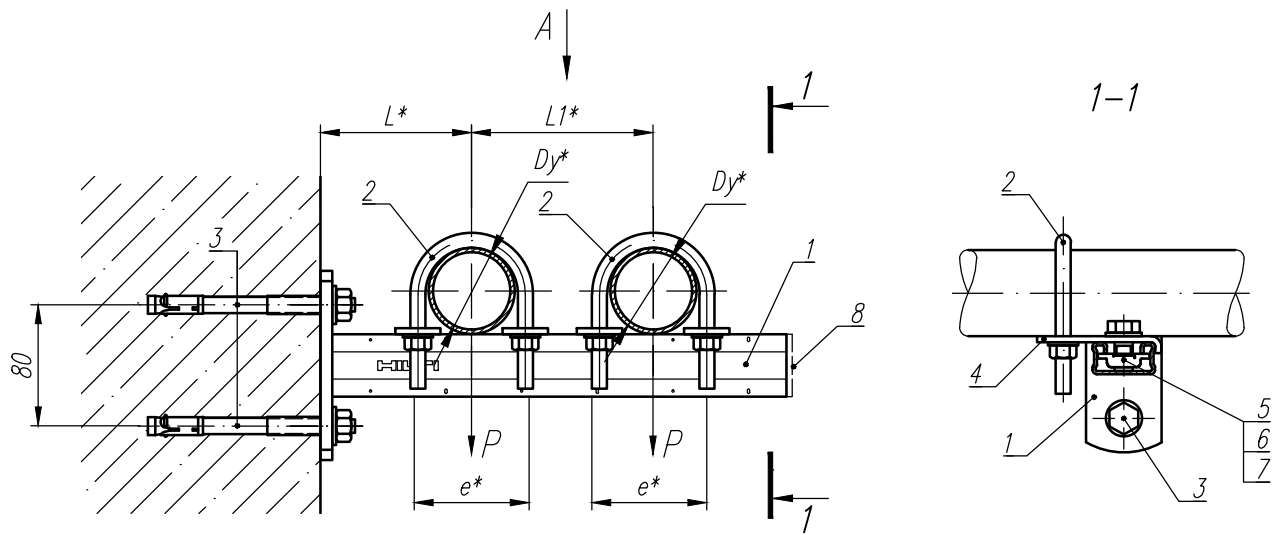
Форма	Зона	Поз	Обозначение (артикул)	Наименование	Количество на исполнение Н4-08-										Примечание		
					01	02	03										
				<u>Документация</u>													
A4			Н4-08 СБ	Сборочный чертеж	X	X	X									A14Б 573.000 СБ	
				<u>Сборочные единицы</u>													
		1	369609	Консоль MQK-41/300	1												
			369610	Консоль MQK-41/450		1	1										
		2	409324	U-образный хомут M-UB 2"	2												
			409325	U-образный хомут M-UB 2 1/2"		2											
			409326	U-образный хомут M-UB 3"			2										
		3	2004155	Анкер HSA M12 20/5/-	2	2	2										
		4	304884	Соединитель - адаптер MQV-UB-M12	4	4	4										
		5	369626	Монтажная гайка MQM-M10	4	4	4										
		6	216454	Болт M10x25	4	4	4										
		7	282851	Шайба A10,5	4	4	4										
		8	369685	Декоративная крышка MQZ-E41	1	1	1										

Изм	Лист	N документа	Подпись	Дата
Разраб.		Чайка		
Пров.		Ляпунов		
Нач.гр.		Ляпунов		
Н.контр.		Марков		
Утв.		Марков		

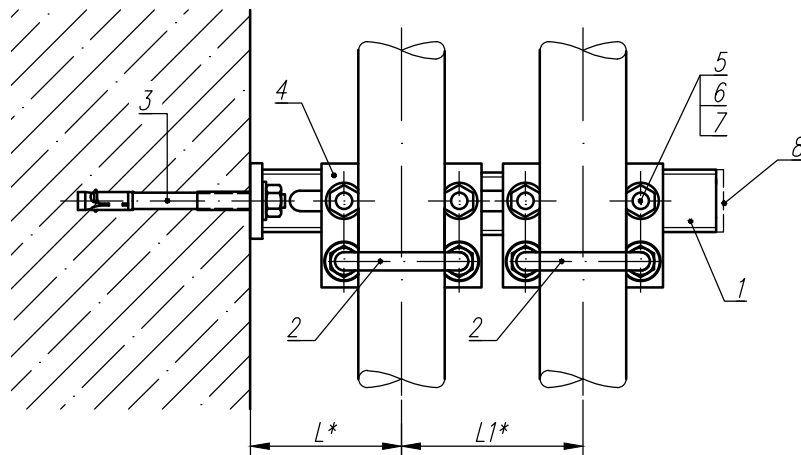
Н4-08

Крепление
двух горизонтальных
трубопроводов к стене

Лит	Лист	Листов
И		1
		



Вид А




* Размеры для справок

1. Данное крепление разработано с учетом установки анкера в бетон класса В20.

Для подбора анкеров, при установке в другой базовый материал, обратитесь в инженерный отдел компании Hilti.

Обозначение	Вариант исполнения	Условный проход, Dy^* , мм	Допускаемые нагрузки, кН P (вертикал.)	Размеры, мм			Масса, кг
				L^*	$L1^*$	e^*	
H4-08-01	01	50	0,40	100	120	71	1,41
H4-08-02	02	65	0,56	120	160	87	1,75
H4-08-03	03	80	0,72	130	175	99	1,80

H4-08 СБ

Крепление двух горизонтальных трубопроводов к стене					Лит	Масса	Масштаб
Изм	Лист	N документа	Подпись	Дата	И	см. табл	1:5
Разраб.	Чайка				Лист	Листов 1	
Пров.	Ляпунов						
Нач.гр.	Ляпунов						
Н контр.	Марков				Сборочный чертёж		
Утв.	Марков						

Форма	Зона	Поз	Обозначение (артикул)	Наименование	Количество на исполнение Н4-09-									Примечание
					01	02	03	04	05	06	07	08	09	
				<u>Документация</u>										
А3			Н4-09 СБ	Сборочный чертеж	X	X	X	X	X	X	X	X	X	А14Б 574.000 СБ
				<u>Сборочные единицы</u>										
		1	369615	Консоль MQK-72/450	1	1								
		1	369603	Профиль MQ-41D L=600мм			1		1	1	1		1	
		1	369618	Консоль MQK-21D/600				1				1		
		2	335696	Хомут MPN-RC 110B	2	1	1	1						
		2	335702	Хомут MPN-RC 133B		1			2	1	1			
		2	335706	Хомут MPN-RC 160B			1			1		2	1	
		2	20896	Хомут MP-MI 8"				1			1		1	
		3	369630	Гайка MQA-M10	2	2	2	1	2	2	1	2	1	
		3	369632	Гайка MQA-M16B				1			1		1	
		4	216466	Гайка M10	2	2	2	1	2	2	1	2	1	
		4	216468	Гайка M16				1			1		1	
		5	339795	Шпилька AM10x1 L=50мм	2	2	2	1	2	2	1	2	1	
		5	216422	Шпилька AM16x1 L=50мм				1			1		1	
		6	2004155	Анкер HSA M12 20/5/-	2	2	2	3	2	2	3	3	3	
		7	370598	Декоративная крышка MQZ-E21				2				2		
		7	369686	Декоративная крышка MQZ-E31	1	1								
		7	369685	Декоративная крышка MQZ-E41	1	1	2		2	2	2		2	
		8	369652	Опора MQP-82			1		1	1	1		1	

Изм	Лист	N документа	Подпись	Дата
Разраб.		Чайка		
Пров.		Ляпунов		
Нач.гр.		Ляпунов		
Н.контр.		Марков		
Утв.		Марков		

Н4-09

Крепление
двух горизонтальных
трубопроводов к стене

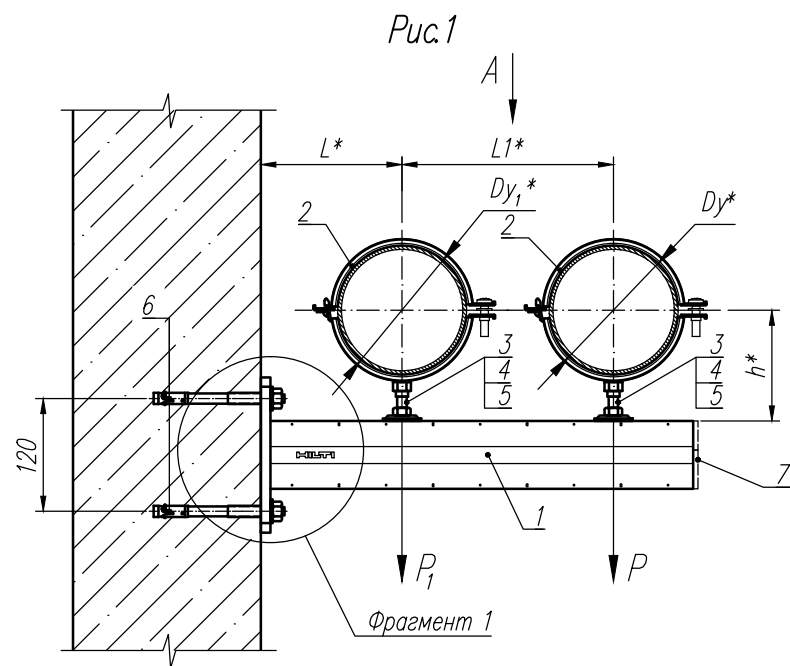
Лит	Лист	Листов
И	1	2



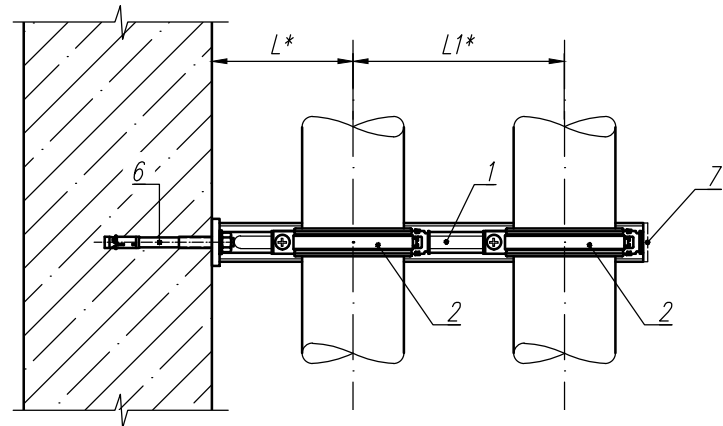
Форма	Зона	Поз	Обозначение (артикул)	Наименование	Количество на исполнение Н4-09-										Примечание
					01	02	03	04	05	06	07	08	09		
		9	369623	Гайка MQN			4	1	4	4	5	1	5		
		10	369622	Укосина MQK-SK			1				1	1			
			369621	Укосина MQK-SL									1		

Изм	Лист	№ документа	Подпись	Дата

Н4-09



Вид А



Фрагмент 1

(для исполн. 03, 05...07, 09)

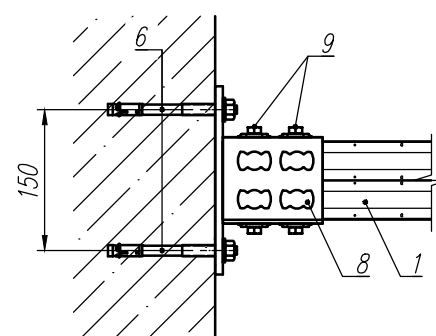
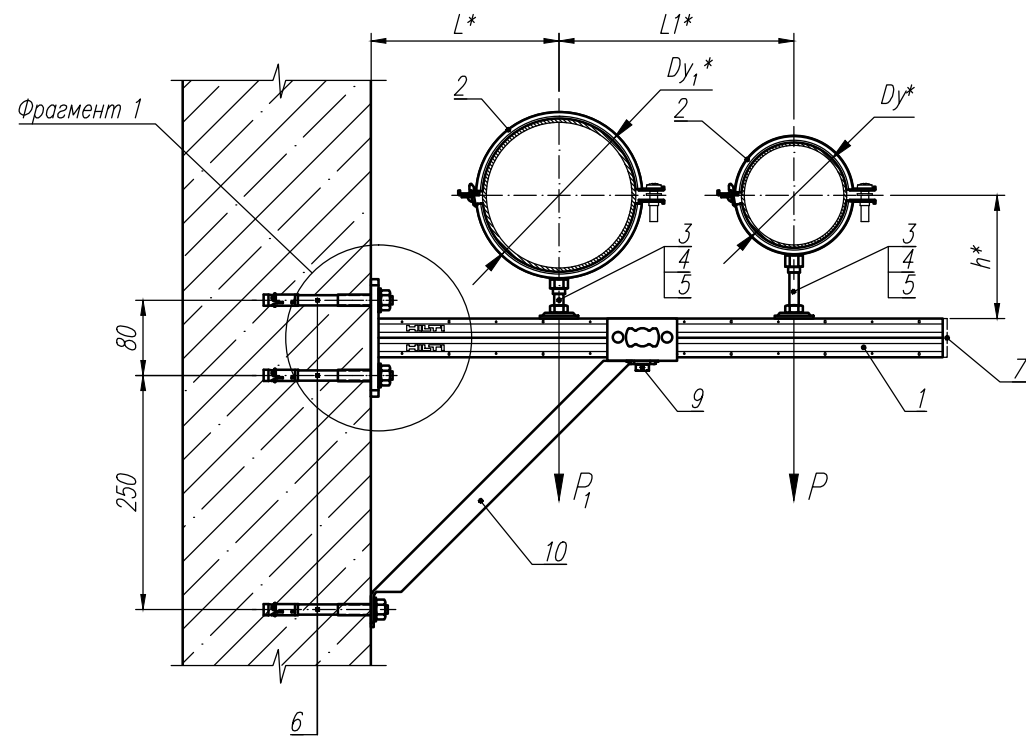


Рис.2

по А




Обозначение	Вариант исполнения	Рис.	Условный проход, Ду*, мм	Условный проход, Ду1*, мм	Допускаемые нагрузки, кН		Размеры, мм			Масса, кг
					вертикал, P	вертикал, P1	L*	L1*	h*	
H4-09-01	01	1	100	100	1,20	140	195	110	3,48	
H4-09-02	02			125		155	210	120	3,56	
H4-09-03	03			150		170	225	130	5,78	
H4-09-04	04	2	200	5,90	200	255	165	5,47		
H4-09-05	05	1	125	125	1,75	155	225	120	5,81	
H4-09-06	06			150		170	240	130	5,86	
H4-09-07	07			200		200	270	165	8,04	
H4-09-08	08	2	150	150	2,50	170	270	130	4,25	
H4-09-09	09			200		200	280	165	8,44	

* Размеры для справок

1. Данное крепление разработано с учетом установки анкера в бетон класса В20.

Для подбора анкеров, при установке в другой базовый материал, обратитесь в инженерный отдел компании Hilti.

					H4-09 СБ		
					Крепление двух горизонтальных трубопроводов к стене		
Изм	Лист	N документа	Подпись	Дата	Лит	Масса	Масштаб
Разраб.		Чайка			И	см. табл	1:5
Пров.		Ляпунов					
Нач. гр.		Ляпунов			Лист	Листов 1	
Н. контр.		Марков			Сборочный чертёж		
Утв.		Марков					

Форма	Зона	Поз	Обозначение (артикул)	Наименование	Количество на исполнение Н4-10-										Примечание	
					01	02	03									
				<u>Документация</u>												
A4			Н4-10 СБ	Сборочный чертеж	X	X	X									A14Б 578.000 СБ
				<u>Сборочные единицы</u>												
		1	369610	Консоль MQK-41/450	1											
			369616	Консоль MQK-72/600		1	1									
		2	386410	Хомут MP-HI 52-59 M8/M10	3											
			335688	Хомут MPN-RC 2 1/2"В		3										
			335692	Хомут MPN-RC 3"В			3									
		3	369630	Гайка MQA-M10	3	3	3									
		4	216466	Гайка M10	3	3	3									
		5	339795	Шпилька AM10x1м L=50мм	3	3	3									
		6	2004155	Анкер HSA M12 20/5/-	2	2	2									
		7	369685	Декоративная крышка MQZ-E41	1	1	1									
			370598	Декоративная крышка MQZ-E31		1	1									

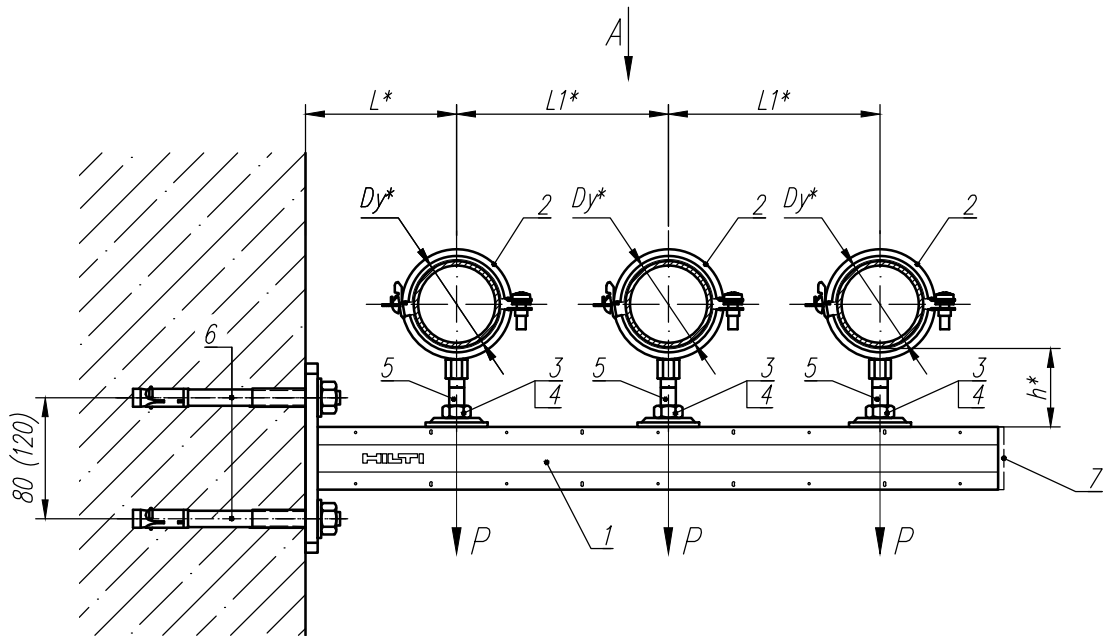
Изм	Лист	N документа	Подпись	Дата
Разраб.		Чайка		
Пров.		Ляпунов		
Нач. гр.		Ляпунов		
Н. контр.		Марков		
Утв.		Марков		

Н4-10

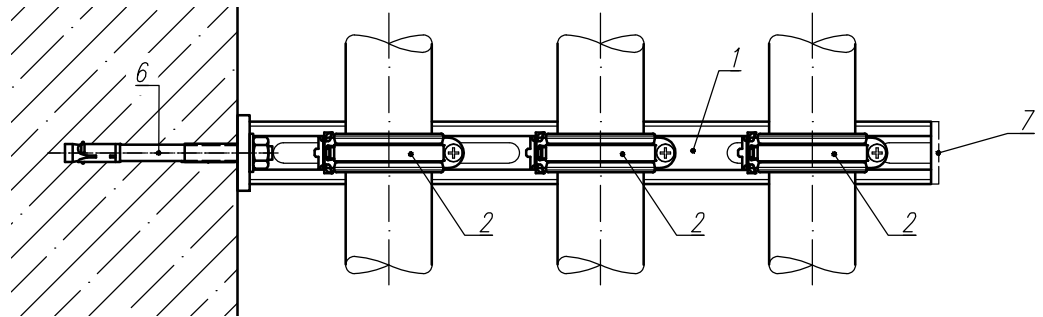
Крепление
трех горизонтальных
трубопроводов к стене

Лит	Лист	Листов
И		1





Вид А




* Размеры для справок

1. Данное крепление разработано с учетом установки анкера в бетон класса В20.

Для подбора анкеров, при установке в другой базовый материал, обратитесь в инженерный отдел компании Hilti.

Обозначение	Вариант исполнения	Условный проход, Dy^* , мм	Допускаемые нагрузки, кН	Размеры, мм			Масса, кг
			P (вертикал.)	L^*	$L1^*$	h^*	
H4-10-01	01	50	0,40	100	140	70	1,96
H4-10-02	02	65	0,56	120	160	80	4,11
H4-10-03	03	80	0,72	130	175	90	4,23

H4-10 СБ

					Крепление трех горизонтальных трубопроводов к стене			Лит	Масса	Масштаб
								И	см. табл	1:5
Изм	Лист	N документа	Подпись	Дата	Сборочный чертеж			Лист	Листов 1	
Разраб.	Чайка									
Пров.	Ляпунов									
Нач. гр.	Ляпунов									
Н контр.	Марков									
Утв.	Марков									

Форма	Зона	Поз	Обозначение (артикул)	Наименование	Количество на исполнение Н4-11-										Примечание		
					01	02	03										
				<u>Документация</u>													
A4			Н4-11 СБ	Сборочный чертеж	X	X	X									A14Б 578.000 СБ	
				<u>Сборочные единицы</u>													
		1	369610	Консоль MQK-41/450	1												
			369616	Консоль MQK-72/600		1	1										
		2	248209	Скользкая опорная плита MSG 1.75 М8/М10	3	3	3										
		3	386410	Хомут МР-Н1 52-59 М8/М10	6												
			335688	Хомут МРН-RC 2 1/2"А		6											
			335692	Хомут МРН-RC 3"В			6										
		4	369626	Гайка MQM-M10	6	6	6										
		5	282851	Шайба А10.5	6	6	6										
		6	216454	Болт М10х25	6	6	6										
		7	339795	Шпилька АМ10х1м L=50мм	6	6	6										
		8	2004155	Анкер НСА М12 20/5/-	2	2	2										
		9	369685	Декоративная крышка MQZ-E41	1	1	1										
			369686	Декоративная крышка MQZ-E31		1	1										

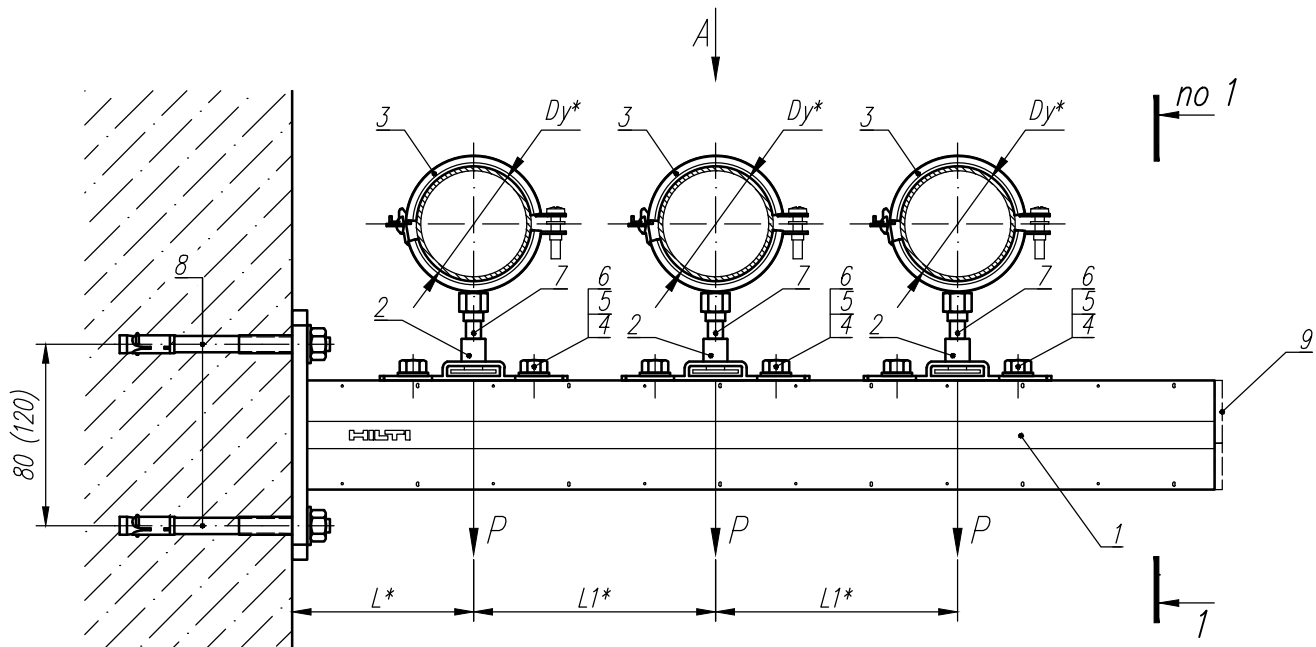
Изм	Лист	N документа	Подпись	Дата
Разраб.		Чайка		
Пров.		Ляпунов		
Нач.гр.		Ляпунов		
Н.контр.		Марков		
Утв.		Марков		

Н4-11

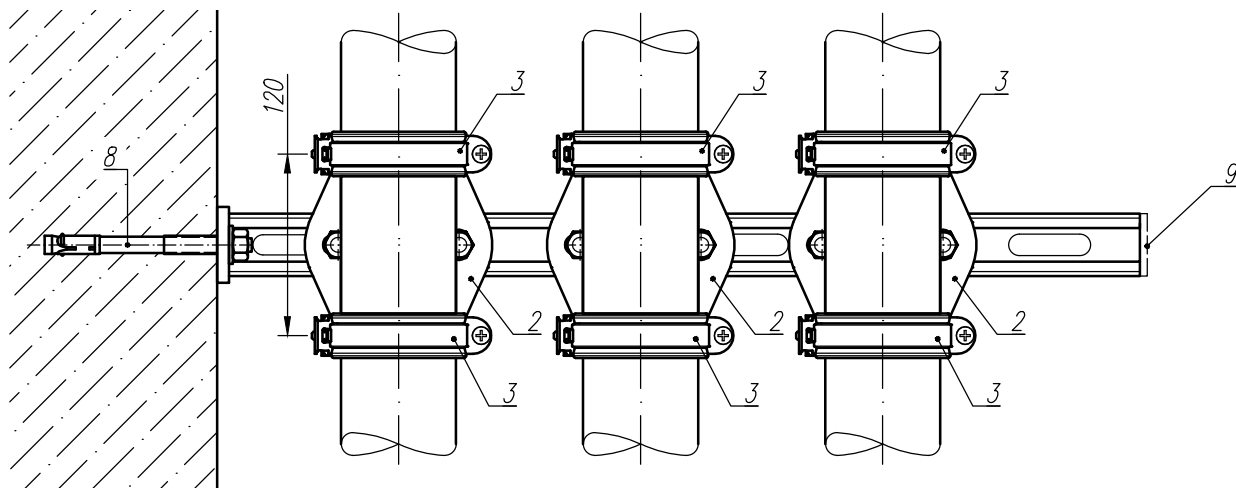
Подвижное крепление
трех горизонтальных
трубопроводов к стене

Лит	Лист	Листов
И		1





Вид А



* Размеры для справок

1. Интервал хода скользящей опорной плиты MSG 1,75 M8/M10 (поз.2) – 94мм, коэффициент скольжения $\mu_0=0,18$, рекомендуемая нагрузка $F_{рек} = 1,75 \text{ кН}$


2. Разрез 1-1 см. л.7

3. Данное крепление разработано с учетом установки анкера в бетон класса В20.

Для подбора анкеров, при установке в другой базовый материал, обратитесь в инженерный отдел компании Hilti.

Обозначение	Вариант исполнения	Условный проход, Ду*, мм	Допускаемые нагрузки, кН	Размеры, мм			Масса, кг
			P (вертикал.)	L*	L1*	h*	
H4-11-01	01	50	0,40	100	140	70	4,05
H4-11-02	02	65	0,56	120	160	80	6,47
H4-11-03	03	80	0,72	130	175	90	6,71

H4-11 СБ

<p>Подвижное крепление трех горизонтальных трубопроводов к стене</p>					Лит	Масса	Масштаб
					И	см. табл	1:5
					Лист	Листов 1	
					<p>Сборочный чертеж</p> 		
Изм	Лист	N документа	Подпись	Дата			
Разраб.	Чайка						
Пров.	Ляпунов						
Нач.гр.	Ляпунов						
И контр.	Марков						
Утв.	Марков						

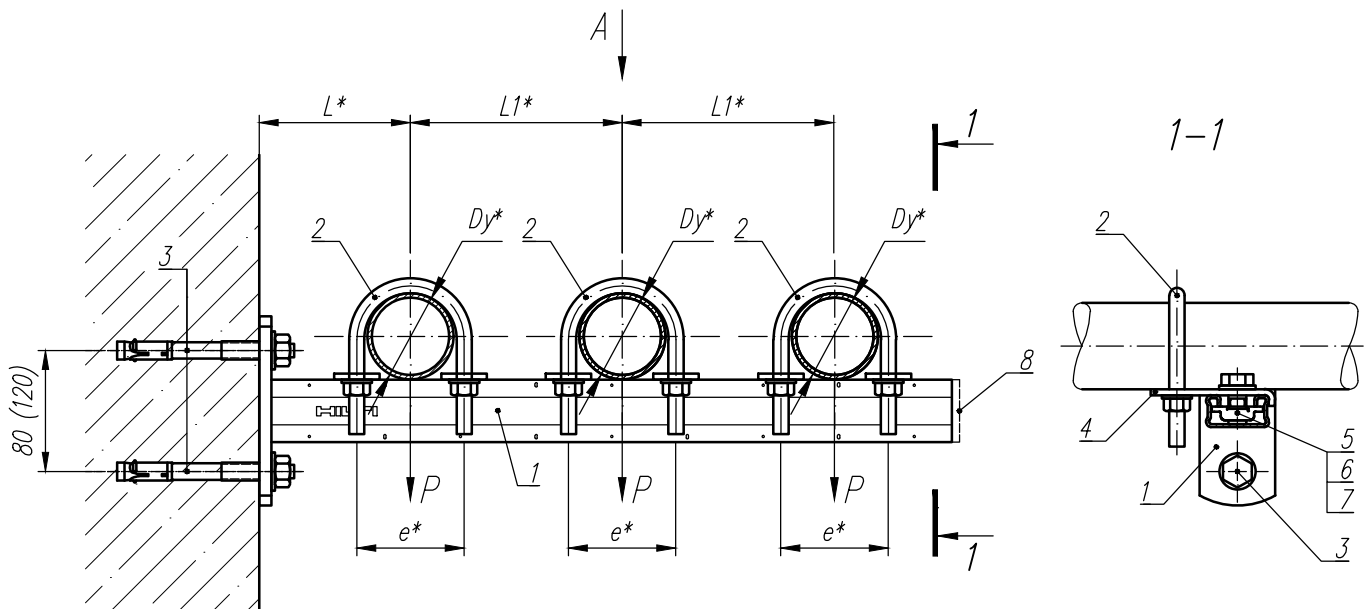
Форма	Зона	Поз	Обозначение (артикул)	Наименование	Количество на исполнение Н4-12-										Примечание		
					01	02	03										
				<u>Документация</u>													
A4			Н4-12 СБ	Сборочный чертеж	X	X	X									A14Б 578.000 СБ	
				<u>Сборочные единицы</u>													
		1	369610	Консоль MQK-41/450	1												
			369616	Консоль MQK-72/600		1	1										
		2	409324	U-образный хомут M-UB 2"	3												
			409325	U-образный хомут M-UB 2 1/2"		3											
			409326	U-образный хомут M-UB 3"			3										
		3	2004155	Анкер HSA M12 20/5/-	2	2	2										
		4	304884	Соединитель - адаптер MQV-UB-M12	6	6	6										
		5	369626	Монтажная гайка MQM-M10	6	6	6										
		6	216454	Болт M10x25	6	6	6										
		7	282851	Шайба A10,5	6	6	6										
		8	369685	Декоративная крышка MQZ-E41	1	1	1										
			369686	Декоративная крышка MQZ-E31		1	1										

Изм	Лист	N документа	Подпись	Дата
Разраб.		Чайка		
Пров.		Ляпунов		
Нач.гр.		Ляпунов		
Н.контр.		Марков		
Утв.		Марков		

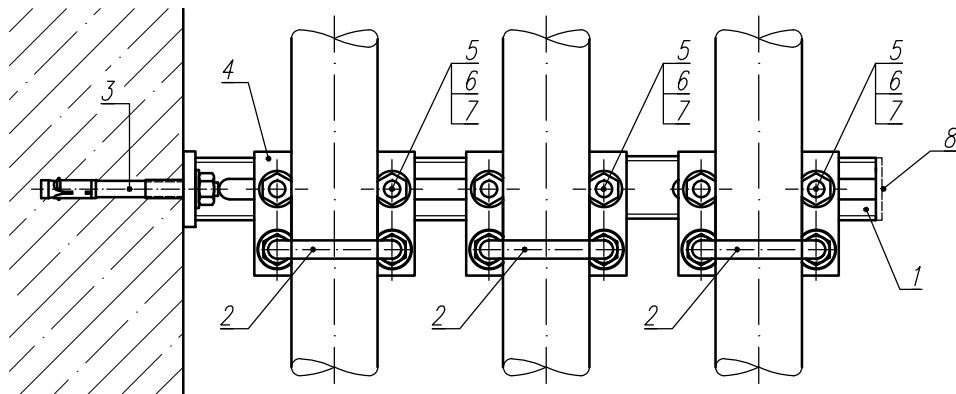
Н4-12

Крепление
трех горизонтальных
трубопроводов к стене

Лит	Лист	Листов
И		1
		



Вид А



* Размеры для справок

1. Данное крепление разработано с учетом установки анкера в бетон класса В20.

Для подбора анкеров, при установке в другой базовый материал, обратитесь в инженерный отдел компании Hilti.

Обозначение	Вариант исполнения	Условный проход, Dy^* , мм	Допускаемые нагрузки, кН P (вертикал.)	Размеры, мм			Масса, кг
				L^*	$L1^*$	e^*	
Н4-12-01	01	50	0,40	100	140	71	1,87
Н4-12-02	02	65	0,56	120	160	87	3,79
Н4-12-03	03	80	0,72	130	175	99	3,86

Н4-12 СБ

Изм					Лист			N документа			Подпись			Дата			Крепление трех горизонтальных трубопроводов к стене			Лит	Масса	Масштаб
																				И	см. табл	1:5
															Лист	Листов 1						
Н контр.															Сборочный чертеж							
Утв.																						

Форма	Зона	Поз	Обозначение (артикул)	Наименование	Количество на исполнение Н4-13-								Примечание		
					01	02	03	04	05	06	07	08			
				<i>Документация</i>											
A4			Н4-13 СБ	Сборочный чертеж	X	X	X	X	X	X	X	X			
				<i>Сборочные единицы</i>											
		1	386410	Хомут МР-Н1 52-59 М8/М10	1										
			335688	Хомут МРN-RC 2 1/2"В		1									
			335692	Хомут МРN-RC 3"В			1								
			335696	Хомутv МРN-RC 110В				1							
			335702	Хомутv МРN-RC 133В					1						
			335706	Хомутv МРN-RC 160В						1					
			20896	Хомут МР-М1 8"							1				
			372240	Хомут МР-МХ1 267/274								1			
		2	339795	Шпилька АМ10х1м	1	1	1	1	1	1					
			216422	Шпилька АМ16х1м							1	1			
		3	246913	Пластина опорная МGS-М10	1	1	1	1	1	1					
			246915	Пластина опорная МGS-М16							1	1			
		4	2004127	Анкер-шпилька HSA М10 5/-/-	2	2	2	2	2	2	2	2			

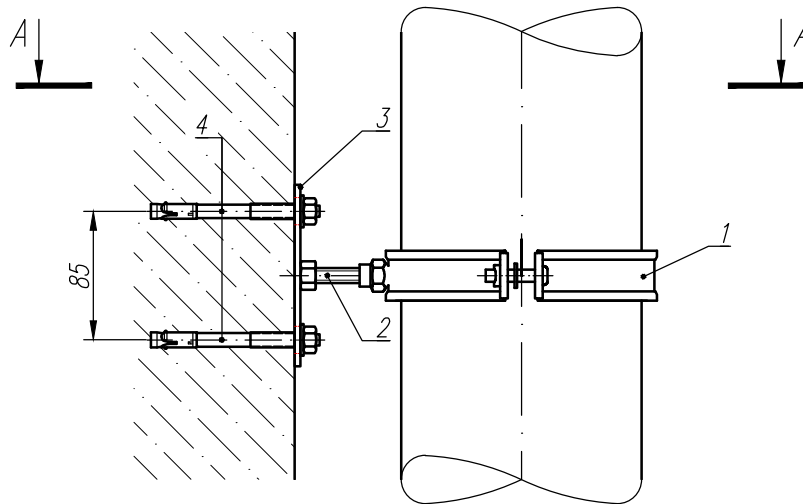
Изм	Лист	N документа	Подпись	Дата
Разраб.		Чайка		
Пров.		Ляпунов		
Нач.гр.		Ляпунов		
Н.контр.		Марков		
Утв.		Марков		

Н4-13

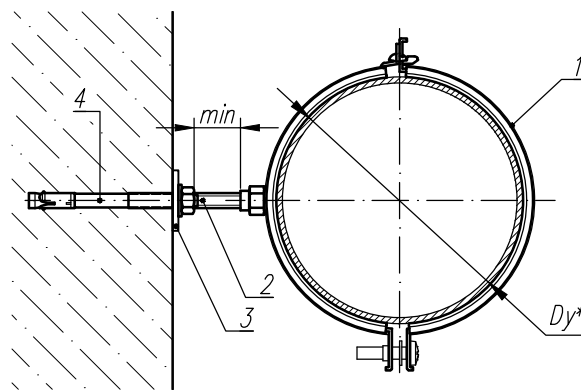
Крепление вертикального
трубопровода к стене

Лит	Лист	Листов
И		1





A-A




* Размеры для справок

1. Крепление обеспечивает фиксацию вертикального положения трубы и не предназначено для восприятия вертикальных нагрузок
2. Масса крепления рассчитана при длине шпильки (поз.2) $L=100$ мм
3. Данное крепление разработано с учетом установки анкера в бетон класса В20.
Для подбора анкеров, при установке в другой базовый материал, обратитесь в инженерный отдел компании Hilti.

Обозначение	Вариант исполнения	Условный проход, Dy^* , мм	Масса, ² кг	Обозначение	Вариант исполнения	Условный проход, Dy^* , мм	Масса, ² кг
H4-13-01	01	50	0,41	H4-13-05	05	125	0,69
H4-13-02	02	65	0,50	H4-13-06	06	150	0,74
H4-13-03	03	80	0,54	H4-13-07	07	200	1,25
H4-13-04	04	100	0,61	H4-13-08	08	250	2,24

H4-13 СБ

Изм	Лист	N документа	Подпись	Дата	Крепление вертикального трубопровода к стене	Лит	Масса	Масштаб
Разраб.		Чайка				И	см. табл	1:5
Пров.		Ляпунов						
Нач. гр.		Ляпунов				Лист	Листов 1	
И контр.		Марков			Сборочный чертёж			
Утв.		Марков						

Форма	Зона	Поз	Обозначение (артикул)	Наименование	Количество на исполнение Н4-14-								Примечание		
					01	02	03	04	05	06					
				<u>Документация</u>											
A4			Н4-14 СБ	Сборочный чертеж	X	X	X	X	X	X					
				<u>Сборочные единицы</u>											
		1	386410	Хомут МР-Н1 52-59 М8/М10	1										
			335676	Хомут МРN-RC 3/4"		1									
			335678	Хомут МРN-RC 1"			1								
			335680	Хомутv МРN-RC 1 ¼"				1							
			335681	Хомутv МРN-RC 1 ½"					1						
			386410	Хомут МР-Н1 52-59 М8/М10							1				
		2	339795	Шпилька АМ10х1м	1	1	1	1	1	1					
		3	246909	Пластина опорная MGL2-M10	1	1	1	1	1	1					
		4	2004122	Анкер-шпилька HSA М8 5/-/-	2	2	2	2	2	2					

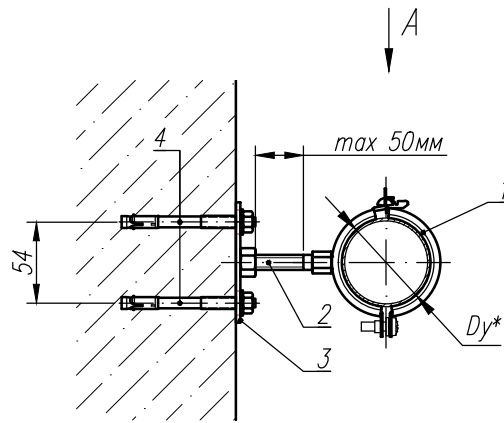
Изм	Лист	N документа	Подпись	Дата
Разраб.		Чайка		
Пров.		Ляпунов		
Нач.гр.		Ляпунов		
Н.контр.		Марков		
Утв.		Марков		

Н4-14

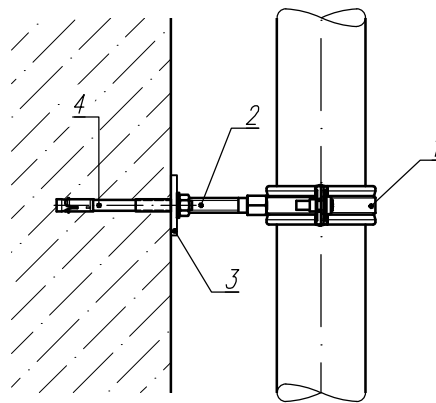
Крепление
горизонтального
трубопровода к стене

Лит	Лист	Листов
И		1





Вид А



* Размеры для справок

1. Масса крепления рассчитана при длине шпильки (поз.2) $L=50\text{мм}$

2. Допустимая нагрузка на изгиб для резьбовых шпилек приведена в приложении 2.

3. Данное крепление разработано с учетом установки анкера в бетон класса В20.

Для подбора анкеров, при установке в другой базовый материал, обратитесь в инженерный отдел компании Hilti.

Обозначение	Вариант исполнения	Условный проход, Dy^* , мм	Масса, ¹ кг
H4-14-01	01	15	0,22
H4-14-02	02	20	0,22
H4-14-03	03	25	0,23
H4-14-04	04	32	0,23
H4-14-05	05	40	0,24
H4-14-06	06	50	0,25

					H4-14 СБ		
					Крепление горизонтального трубопровода к стене		
Изм	Лист	N документа	Подпись	Дата			
Разраб.		Чайка			И	см. табл	1:5
Пров.		Ляпунов			Лист	Листов 1	
Нач. гр.		Ляпунов			Сборочный чертеж		
Н.контр.		Марков					
Утв.		Марков					
					HILTI		

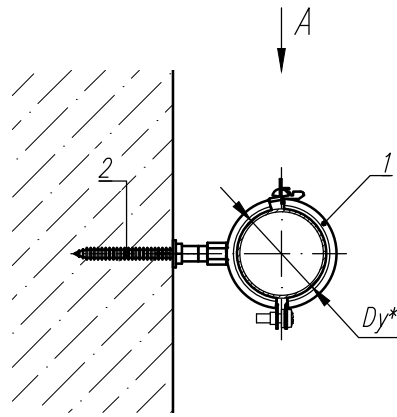
Форма	Зона	Поз	Обозначение (артикул)	Наименование	Количество на исполнение Н4-14.1-								Примечание		
					01	02	03	04	05	06					
				<i>Документация</i>											
A4			H4-14.1 СБ	Сборочный чертеж	X	X	X	X	X	X				A14Б 568.000 СБ	
				<i>Сборочные единицы</i>											
		1	335675	Хомут МРН-РС 1/2"	1										
			335676	Хомут МРН-РС 3/4"		1									
			335678	Хомут МРН-РС 1"			1								
			335680	Хомутv МРН-РС 1 1/4"				1							
			335681	Хомутv МРН-РС 1 1/2"					1						
			386410	Хомут МР-Нl 52-59 М8/М10							1				
		2	416744	Анкер-шуруп HUS-A 6x55 М10/21	1	1	1	1	1	1					

Изм	Лист	N документа	Подпись	Дата
Разраб.		Чайка		
Пров.		Ляпунов		
Нач.гр.		Ляпунов		
Н.контр.		Марков		
Утв.		Марков		

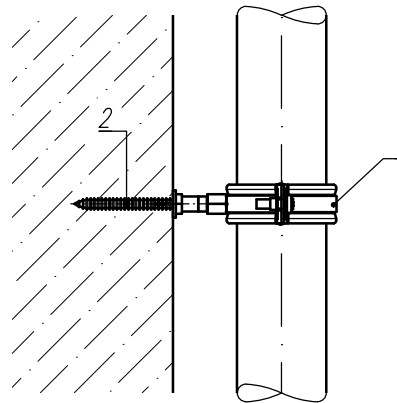
H4-14.1

Крепление
горизонтального
трубопровода к стене

Лит	Лист	Листов
И		1
		



Вид А




* Размеры для справок

1. Данное крепление разработано с учетом установки анкера в бетон класса В20.

Для подбора анкеров, при установке в другой базовый материал, обратитесь в инженерный отдел компании Hilti.

Обозначение	Вариант исполнения	Условный проход, Dy^* , мм	Масса, кг
H4-14.1-01	01	15	0,10
H4-14.1-02	02	20	0,10
H4-14.1-03	03	25	0,11
H4-14.1-04	04	32	0,11
H4-14.1-03	05	40	0,12
H4-14.1-04	06	50	0,13

H4-14.1 СБ

					Крепление горизонтального трубопровода к стене	Лит	Масса	Масштаб
Изм	Лист	N документа	Подпись	Дата		И	см. табл	1:5
Разраб.		Чайка				Лист	Листов 1	
Пров.		Ляпунов						
Нач. гр.		Ляпунов						
Н контр.		Марков						
Утв.		Марков			Сборочный чертеж			

Форма	Зона	Поз	Обозначение (артикул)	Наименование	Количество на исполнение Н4-15-								Примечание		
					01	02	03	04	05	06	07	08			
				<u>Документация</u>											
A4			Н4-15 СБ	Сборочный чертеж	X	X	X	X	X	X	X	X		A14Б 579.000 СБ	
				<u>Сборочные единицы</u>											
		1	386410	Хомут МР-Н1 52-59 М8/М10	1										
			335688	Хомут МРN-RC 2 1/2"В		1									
			335692	Хомут МРN-RC 3"В			1								
			335696	Хомут МРN-RC 110В				1							
			335702	Хомут МРN-RC 133В					1						
			335706	Хомут МРN-RC 160В						1					
			20896	Хомут МР-М1 8"							1				
			372240	Хомут МР-МХ1 267/274								1			
		2	339795	Шпилька АМ10х1м	1	1	1	1	1	1					
			216422	Шпилька АМ16х1м							1	1			
		3	416740	Анкер-шуруп НУS-1 6х35 М8/М10	1	1	1	1	1	1					
			382941	Анкер забивной НКD М16х65							1	1			

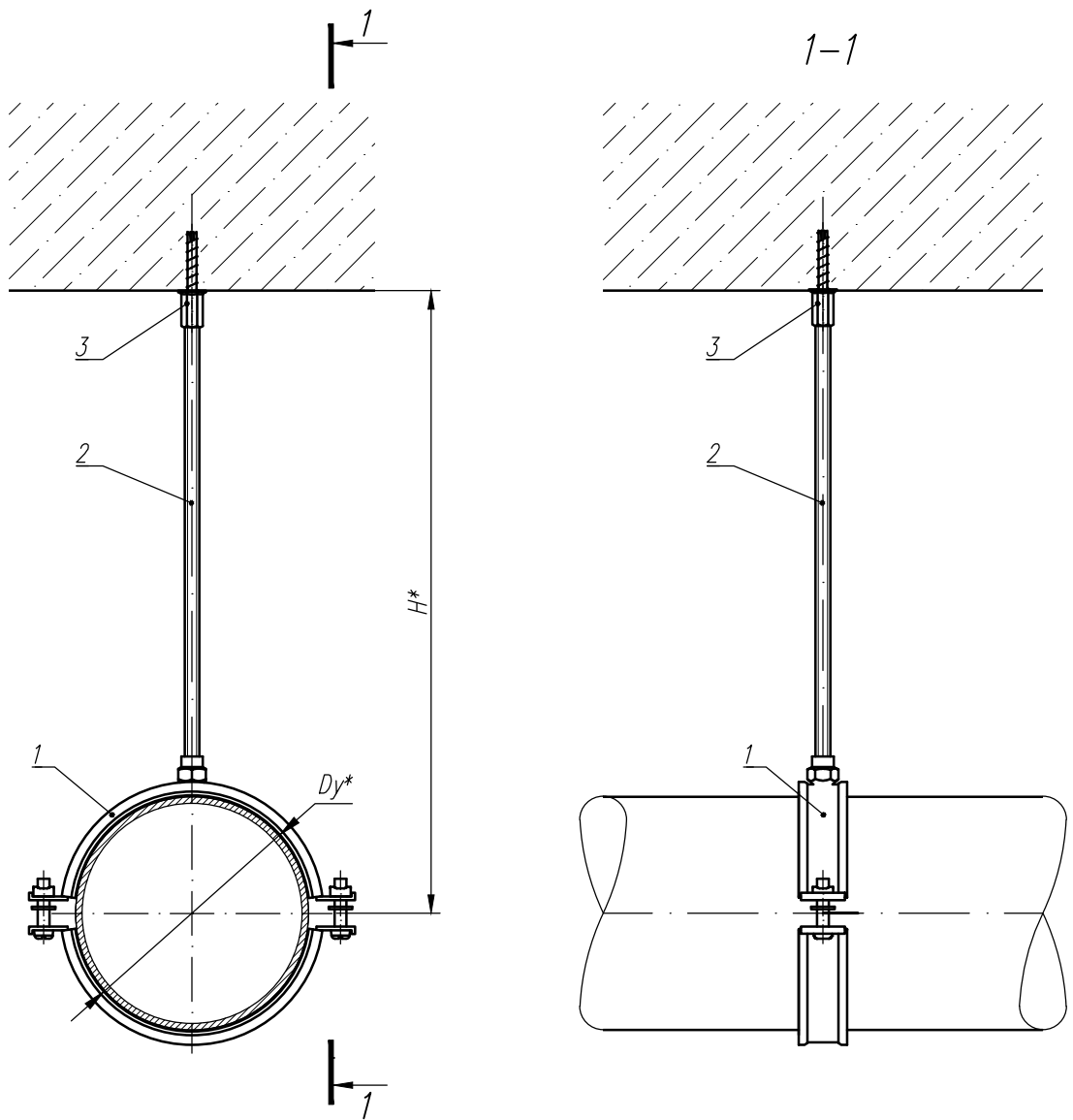
Изм	Лист	N документа	Подпись	Дата
Разраб.		Чайка		
Пров.		Ляпунов		
Нач.гр.		Ляпунов		
Н.контр.		Марков		
Утв.		Марков		

Н4-15

Крепление горизонтального трубопровода к монолитному перекрытию

Лит	Лист	Листов
И		1





* Размеры для справок

1. Масса крепления рассчитана при длине шпильки (поз.2) $L=1000$ мм.


2. Рекомендуемая нагрузка на анкер (поз.3) HUS-I 6x35-M8/M10 в растянутой зоне бетона – 1,4кН; НКД М16x65 – 12,6кН, при условии серийной установки. Количество точек крепления не менее трех.

3. Данное крепление разработано с учетом установки анкера в бетон класса В20.

Для подбора анкеров, при установке в другой базовый материал, обратитесь в инженерный отдел компании Hilti.

Обозначение	Вариант исполнения	Условный проход, Ду*, мм	Масса, ¹ кг	Обозначение	Вариант исполнения	Условный проход, Ду*, мм	Масса, ¹ кг
H4-15-01	01	50	0,68	H4-15-05	05	125	0,96
H4-15-02	02	65	0,77	H4-15-06	06	150	1,01
H4-15-03	03	80	0,81	H4-15-07	07	200	2,24
H4-15-04	04	100	0,88	H4-15-08	08	250	3,23

H4-15 СБ

					Крепление горизонтального трубопровода к монолитному перекрытию		
Изм	Лист	N документа	Подпись	Дата	Лит	Масса	Масштаб
Разраб.		Чайка			И	см. табл	1:5
Пров.		Ляпунов			Лист	Листов 1	
Нач. гр.		Ляпунов					
Н контр.		Марков					
Утв.		Марков					
					Сборочный чертеж		

Форма	Зона	Поз	Обозначение (артикул)	Наименование	Количество на исполнение Н4-15.1-								Примечание		
					01	02	03	04	05	06	07	08			
				<i>Документация</i>											
A4			Н4-15.1 СБ	Сборочный чертеж	X	X	X	X	X	X	X	X		A14Б 579.000 СБ	
				<i>Сборочные единицы</i>											
		1	386410	Хомут МР-НІ 52-59 М8/М10	1										
			335688	Хомут МРN-RC 2 1/2"В		1									
			335692	Хомут МРN-RC 3"В			1								
			335696	Хомут МРN-RC 110В				1							
			335702	Хомут МРN-RC 133В					1						
			335706	Хомут МРN-RC 160В						1					
			20896	Хомут МР-МІ 8"							1				
			372240	Хомут МР-МХІ 267/274								1			
		2	339795	Шпилька АМ10х1м	1	1	1	1	1	1					
			216422	Шпилька АМ16х1м							1	1			
		3	246913	Пластина опорная МGS-М10	1	1	1	1	1	1					
			246915	Пластина опорная МGS-М16							1	1			
		4	2105714	Анкер-шпилька НSТ3 М10х110/50	2	2	2	2	2	2	2	2			

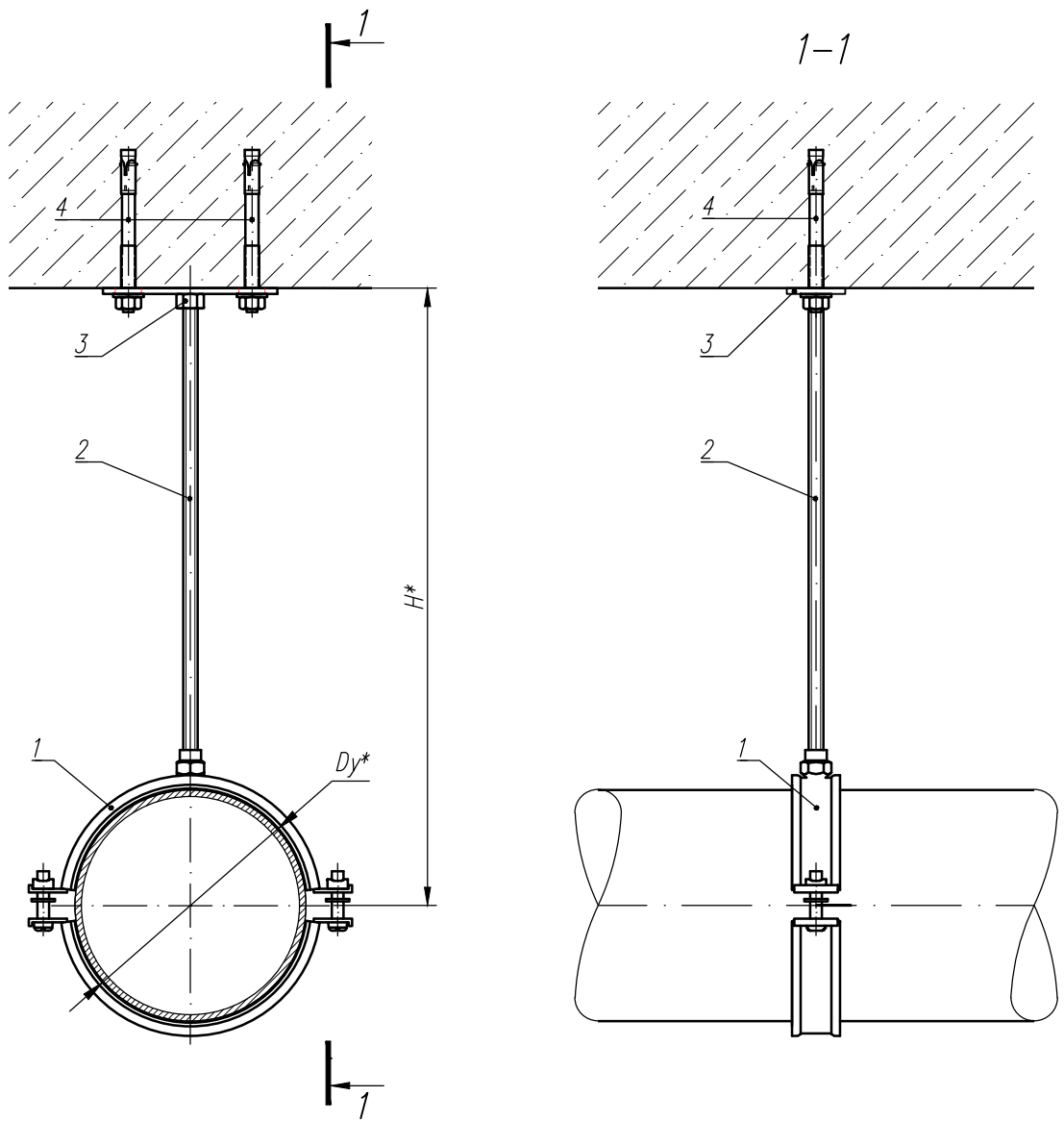
Изм	Лист	N документа	Подпись	Дата
Разраб.		Чайка		
Пров.		Ляпунов		
Нач.гр.		Ляпунов		
Н.контр.		Марков		
Утв.		Марков		

Н4-15.1

Крепление горизонтального
трубопровода к
монолитному перекрытию

Лит	Лист	Листов
И		1





* Размеры для справок

1. Масса крепления рассчитана при длине шпильки (поз.2) $L=1000$ мм

2. Рекомендуемая нагрузка на опорную пластину (поз.3) MSG-M10 – 1,9кН; MSG-M16 – 4кН.

3. Данное крепление разработано с учетом установки анкера в бетон класса В20.

Для подбора анкеров, при установке в другой базовый материал, обратитесь в инженерный отдел компании Hilti.

Обозначение	Вариант исполнения	Условный проход, Dy^* , мм	Масса, ¹ кг	Обозначение	Вариант исполнения	Условный проход, Dy^* , мм	Масса, ¹ кг
H4-15.1-01	01	50	0,86	H4-15.1-05	05	125	1,14
H4-15.1-02	02	65	0,95	H4-15.1-06	06	150	1,19
H4-15.1-03	03	80	0,99	H4-15.1-07	07	200	2,45
H4-15.1-04	04	100	1,06	H4-15.1-08	08	250	3,44

H4-15.1 СБ

Крепление горизонтального трубопровода к монолитному перекрытию

Лит	Масса	Масштаб
И	см. табл	1:5
Лист	Листов 1	

Сборочный чертеж



Изм	Лист	N документа	Подпись	Дата
Разраб.		Чайка		
Пров.		Ляпунов		
Нач. гр.		Ляпунов		
Н контр.		Марков		
Утв.		Марков		

Форма	Зона	Поз	Обозначение (артикул)	Наименование	Количество на исполнение Н4-15.2-							Примечание		
					01	02	03	04	05	06	07			
				<i>Документация</i>										
A4			Н4-15.2 СБ	Сборочный чертеж	X	X	X	X	X	X	X		A14Б 579.000 СБ	
				<i>Сборочные единицы</i>										
		1	229045	Хомут МР-SP 2"	1									
			216597	Хомут МР-SP 2 1/2"		1								
			216598	Хомут МР-SP 3"			1							
			216600	Хомут МР-SP 4"				1						
			216601	Хомут МР-SP 133					1					
			216603	Хомут МР-SP 159						1				
			216605	Хомут МР-SP 219,1							1			
		2	339795	Шпилька АМ10х1м	1	1	1	1						
			339797	Шпилька АМ12х1м					1	1				
			216422	Шпилька АМ16х1м							1			
		3	416740	Анкер-шуруп HUS-I 6x35 М8/М10	1	1	1	1						
			378544	Анкер забивной НКD М12х50					1	1				
			382941	Анкер забивной НКD М16х65							1			

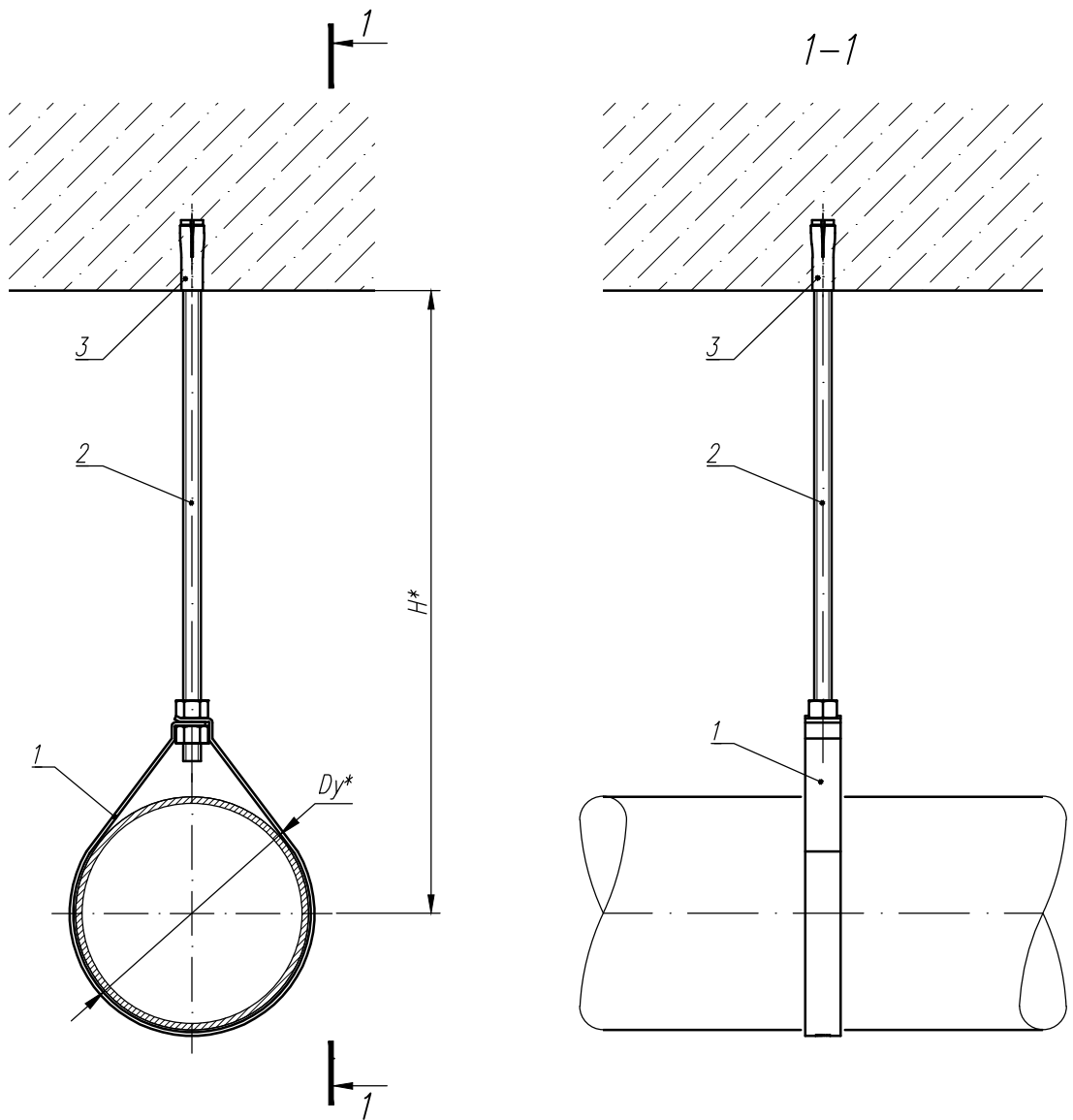
Изм	Лист	N документа	Подпись	Дата
Разраб.		Чайка		
Пров.		Ляпунов		
Нач.гр.		Ляпунов		
Н.контр.		Марков		
Утв.		Марков		

Н4-15.2

Крепление горизонтального трубопровода к монолитному перекрытию для водо/воздухозаполненных спринклерных и гренчерных систем пожаротушения

Лит	Лист	Листов
И		1





* Размеры для справок

1. Масса крепления рассчитана при длине шпильки (поз.2) $L=1000\text{мм}$

2. Рекомендуемая нагрузка на анкер (поз.3) HUS-I 6x35-M8/M10 в растянутой зоне бетона – 1,4кН; НКД М12х50 – 7,1кН, НКД М16х65 – 12,6кН, при условии серийной установки. Количество точек крепления не менее трех

3. Данное крепление разработано с учетом установки анкера в бетон класса В20.

Для подбора анкеров, при установке в другой базовый материал, обратитесь в инженерный отдел компании Hilti.

Обозначение	Вариант исполнения	Условный проход, Dy^* , мм	Масса, ¹ кг
H4-15.2-01	01	50	0,70
H4-15.2-02	02	65	0,77
H4-15.2-03	03	80	0,79
H4-15.2-04	04	100	0,84

Обозначение	Вариант исполнения	Условный проход, Dy^* , мм	Масса, ¹ кг
H4-15.2-05	05	125	1,12
H4-15.2-06	06	150	1,15
H4-15.2-07	07	200	2,14

H4-15.2 СБ

					Крепление горизонтального трубопровода к монолитному перекрытию для водо/воздухозаполненных спринклерных и дренчерных систем пожаротушения		
Изм	Лист	N документа	Подпись	Дата	Лит	Масса	Масштаб
Разраб.		Чайка			И	см. табл	1:5
Пров.		Ляпунов					
Нач.гр.		Ляпунов			Лист	Листов 1	
Н контр.		Марков			Сборочный чертеж		
Утв.		Марков					



Форма	Зона	Поз	Обозначение (артикул)	Наименование	Количество на исполнение Н4-15.3-										Примечание		
					01	02	03	04	05	06	07						
				<u>Документация</u>													
A4			Н4-15.3 СБ	Сборочный чертеж	X	X	X	X	X	X	X					A14Б 579.000 СБ	
				<u>Сборочные единицы</u>													
		1	260525	Хомут МР-MS 2"	1												
			260527	Хомут МР-MS 2 1/2"		1											
			260529	Хомут МР-MS 3"			1										
			260531	Хомут МР-MS 4"				1									
			260535	Хомут МР-MS 133					1								
			260538	Хомут МР-MS 159							1						
			372284	Хомут МР-МХ 219									1				
		2	339795	Шпилька АМ10х1м	1	1	1	1									
			339797	Шпилька АМ12х1м						1	1						
			216422	Шпилька АМ16х1м									1				
		3	416740	Анкер-шуруп HUS-I 6x35 М8/М10	1	1	1	1									
			378544	Анкер забивной НКD М12х50						1	1						
			382941	Анкер забивной НКD М16х65									1				

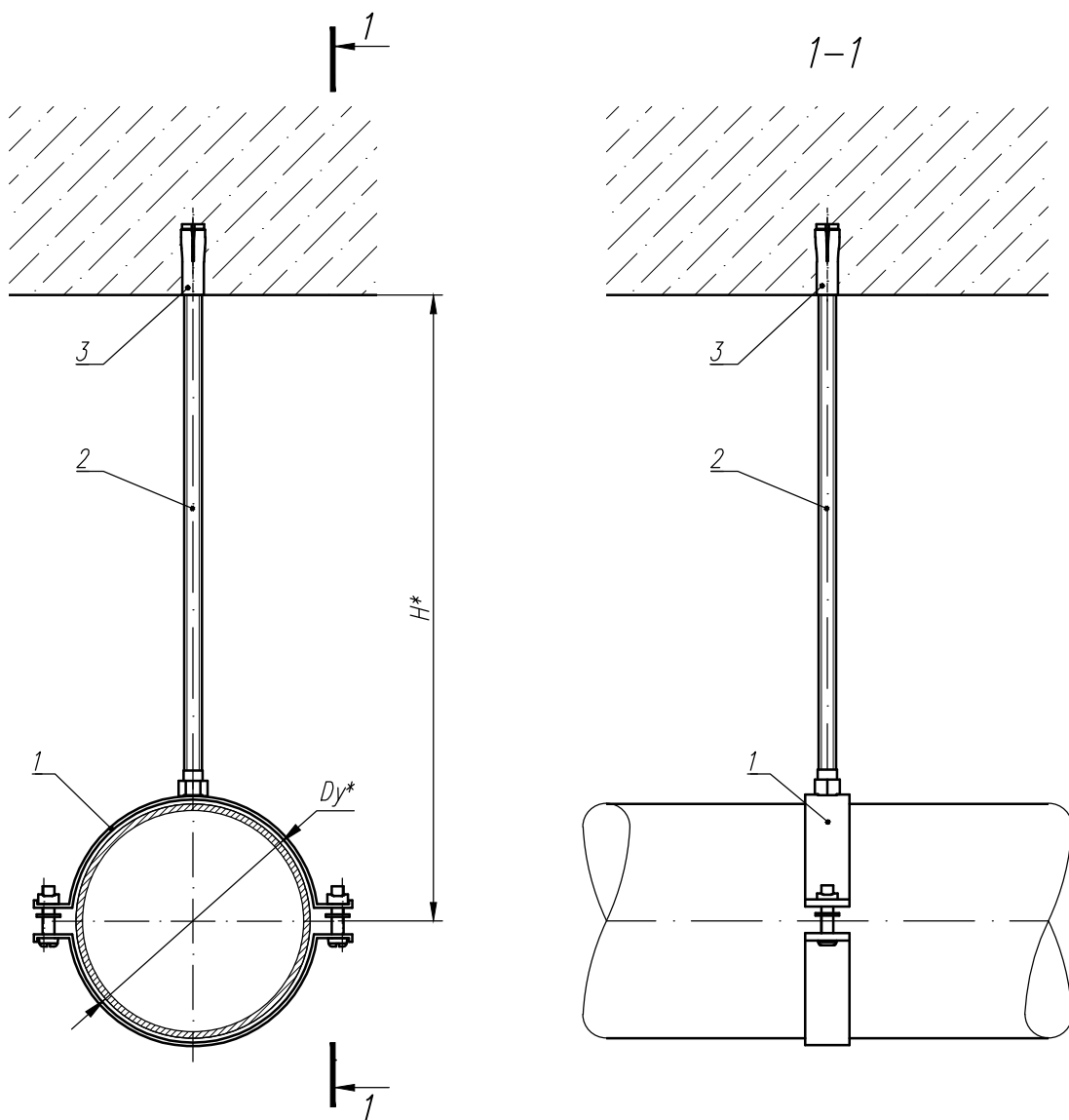
Изм	Лист	N документа	Подпись	Дата
Разраб.		Чайка		
Пров.		Ляпунов		
Нач.гр.		Ляпунов		
Н.контр.		Марков		
Утв.		Марков		

Н4-15.3

Крепление горизонтального трубопровода
к монолитному перекрытию для
воздухопополненных спринклерных систем
пожаротушения

Лит	Лист	Листов
И		1





* Размеры для справок

1. Масса крепления рассчитана при длине шпильки (поз.2) $L=1000$ мм.

2. Рекомендуемая нагрузка на анкер (поз.3) HUS-I 6x35-M8/M10 в растянутой зоне бетона – 1,4кН; НКД М12х50 – 7,1кН, НКД М16х65 – 12,6кН, при условии серийной установки. Количество точек крепления не менее трех

3. Данное крепление разработано с учетом установки анкера в бетон класса В20.

Для подбора анкеров, при установке в другой базовый материал, обратитесь в инженерный отдел компании Hilti.

Обозначение	Вариант исполнения	Условный проход, Dy^* , мм	Масса, ¹ кг
H4-15.3-01	01	50	0,79
H4-15.3-02	02	65	0,81
H4-15.3-03	03	80	0,83
H4-15.3-04	04	100	0,93

Обозначение	Вариант исполнения	Условный проход, Dy^* , мм	Масса, ¹ кг
H4-15.3-05	05	125	1,23
H4-15.3-06	06	150	1,27
H4-15.3-07	07	200	2,74

H4-15.3 СБ

					Крепление горизонтального трубопровода к монолитному перекрытию для водозаполненных спринклерных систем пожаротушения			Лит	Масса	Масштаб
								И	см. табл	1:5
Изм	Лист	N документа	Подпись	Дата	Сборочный чертеж			Лист	Листов 1	
Разраб.		Чайка								
Пров.		Ляпунов								
Нач. гр.		Ляпунов								
Н контр.		Марков								
Утв.		Марков								

Форма	Зона	Поз	Обозначение (артикул)	Наименование	Количество на исполнение Н4-16-								Примечание		
					01	02	03	04	05	06					
				<i>Документация</i>											
A4			Н4-16 СБ	Сборочный чертеж	X	X	X	X	X	X				A14Б 579.000 СБ	
				<i>Сборочные единицы</i>											
		1	339795	Шпилька АМ10х1м	1	1	1	1	1	1					
		2	386410	Хомут МР-Н1 52-59 М8/М10	1										
			335688	Хомут МРН-РС 2 1/2"В		1									
			335692	Хомут МРН-РС 3"В			1								
			335696	Хомут МРН-РС 110В				1							
			335702	Хомут МРН-РС 133В					1						
			335706	Хомут МРН-РС 160В						1					
		3	418036	Маятниковый подвес МРН М10	2	2	2	2	2	2					
		4	376967	Анкер забивной НКД М10х40	1	1	1	1	1	1					
		5	216466	Гайка М10	2	2	2	2	2	2					

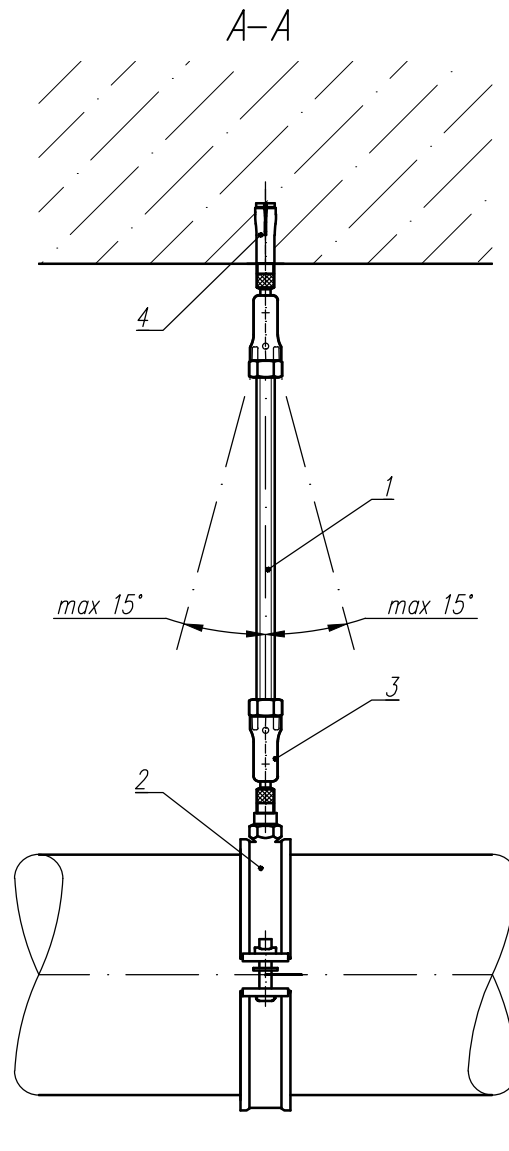
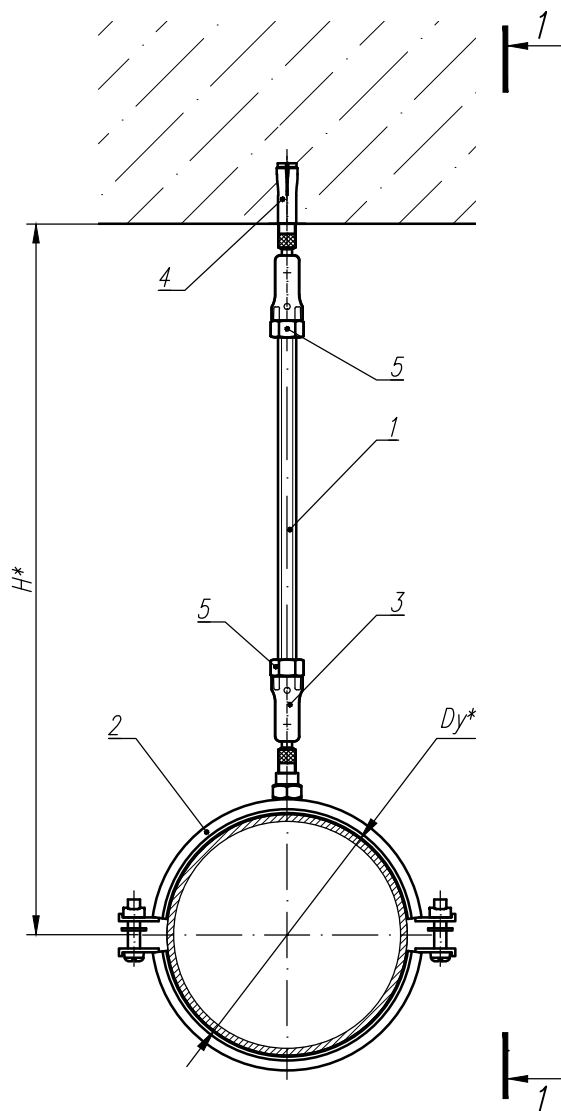
Изм	Лист	N документа	Подпись	Дата
Разраб.		Чайка		
Пров.		Ляпунов		
Нач.гр.		Ляпунов		
Н.контр.		Марков		
Утв.		Марков		

Н4-16

Маятниковое крепление
горизонтального трубопровода
к монолитному перекрытию

Лит	Лист	Листов
И		1





* Размеры для справок

1. Максимальное отклонение от вертикали 15°
2. Для обеспечения горизонтальности трубы при смещении, необходимо использовать два шарнирных подвеса (поз.3)
3. Масса крепления рассчитана при длине шпильки (поз.1) L=1000мм
4. Рекомендуемая нагрузка на анкер НКД М10х40 (поз.4) в растянутой зоне бетона – 5,1кН, при условии серийной установки. Количество точек крепления не менее трех
5. Рекомендуемая нагрузка на маятниковый подвес МРН М10 (поз.3) – 2,5кН
5. Данное крепление разработано с учетом установки анкера в бетон класса В20.
Для подбора анкеров, при установке в другой базовый материал, обратитесь в инженерный отдел компании Hilti.

Обозначение	Вариант исполнения	Условный проход, Ду*, мм	Масса, ³ кг
H4-16-01	01	50	0,86
H4-16-02	02	65	0,95
H4-16-03	03	80	0,99

Обозначение	Вариант исполнения	Условный проход, Ду*, мм	Масса, ³ кг
H4-16-04	04	100	1,06
H4-16-05	05	125	1,14
H4-16-06	06	150	1,19

H4-16 СБ

					Изм			
					Лист	Масса	Масштаб	
<p>Маятниковое крепление горизонтального трубопровода к монолитному перекрытию</p>					И	см. табл	1:5	
					Лист		Листов 1	
					Сборочный чертеж			
Изм	Лист	N документа	Подпись	Дата				
Разраб.		Чайка						
Пров.		Ляпунов						
Нач.гр.		Ляпунов						
И контр.		Марков						
Утв.		Марков						

Форма	Зона	Поз	Обозначение (артикул)	Наименование	Количество на исполнение Н4-16.1-								Примечание			
					01	02	03	04	05	06						
				<i>Документация</i>												
A4			Н4-16.1 СБ	Сборочный чертеж	X	X	X	X	X	X					A14Б 579.000 СБ	
				<i>Сборочные единицы</i>												
		1	339795	Шпилька АМ10х1м	1	1	1	1	1	1						
		2	386410	Хомут МР-Н1 52-59 М8/М10	1											
			335688	Хомут МРН-РС 2 1/2"В		1										
			335692	Хомут МРН-РС 3"В			1									
			335696	Хомут МРН-РС 110В				1								
			335702	Хомут МРН-РС 133В					1							
			335706	Хомут МРН-РС 160В						1						
		3	338995	Маятниковая опора МРСР М10	1	1	1	1	1	1						
		4	376967	Анкер забивной НКД М10х40	1	1	1	1	1	1						
		5	216466	Гайка М10	2	2	2	2	2	2						

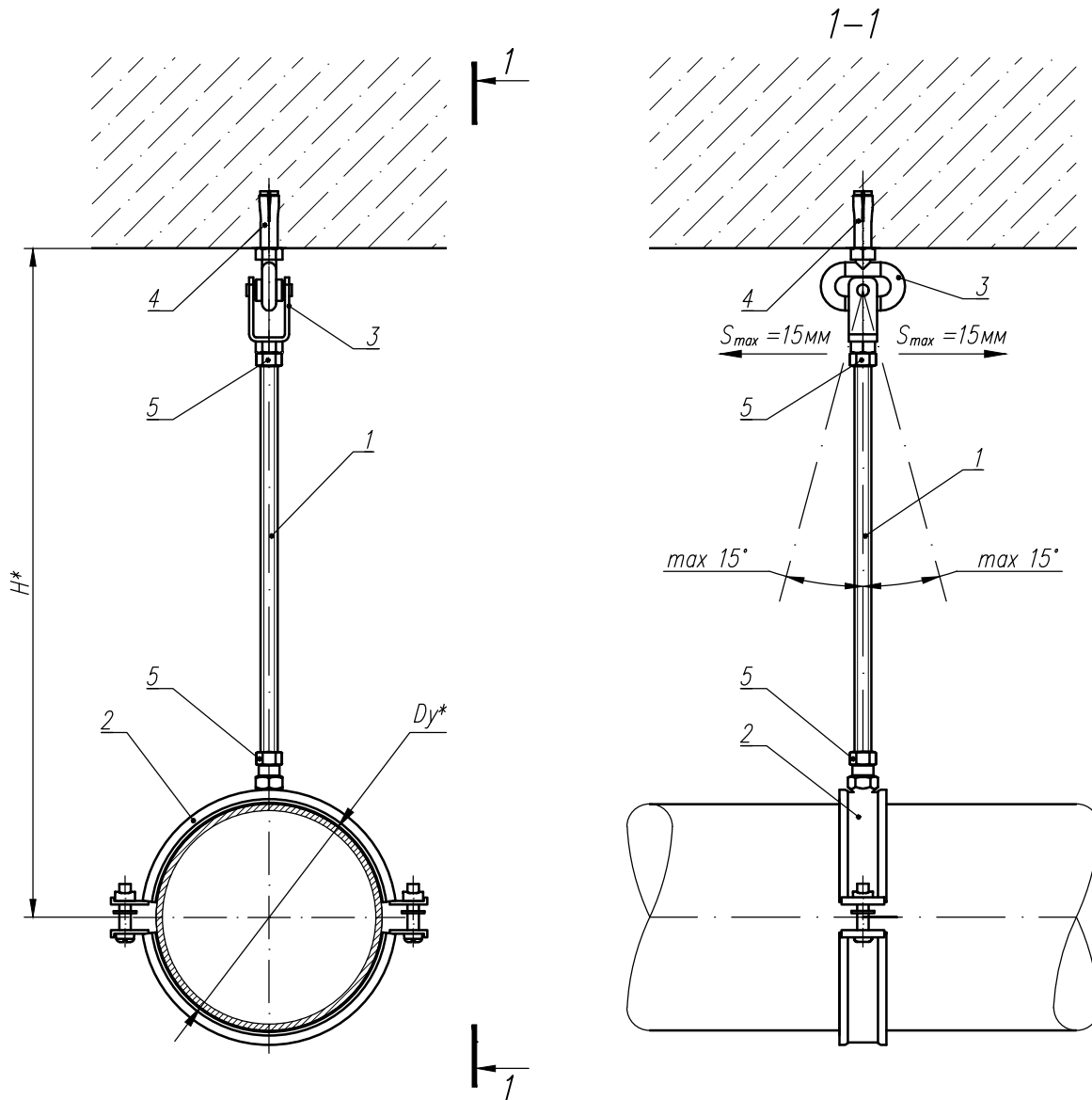
Изм	Лист	N документа	Подпись	Дата
Разраб.		Чайка		
Пров.		Ляпунов		
Нач.гр.		Ляпунов		
Н.контр.		Марков		
Утв.		Марков		

Н4-16.1

Маятниковое крепление
горизонтального трубопровода
к монолитному перекрытию

Лит	Лист	Листов
И		1






* Размеры для справок

1. Максимальное отклонение от вертикали 15°
2. Масса крепления рассчитана при длине шпильки (поз.1) L=1000мм
3. Рекомендуемая нагрузка на анкер НКД М10х40 (поз.4) в растянутой зоне бетона – 5,1кН, при условии серийной установки. Количество точек крепления не менее трех
4. Рекомендуемая нагрузка на маятниковую опору МРSG–М10 (поз.3) – 1,5кН.
5. Данное крепление разработано с учетом установки анкера в бетон класса В20.
Для подбора анкеров, при установке в другой базовый материал, обратитесь в инженерный отдел компании Hilti.

Обозначение	Вариант исполнения	Условный проход, Ду*, мм	Масса, ² кг	Обозначение	Вариант исполнения	Условный проход, Ду*, мм	Масса, ² кг
H4-16.1-01	01	50	0,91	H4-16.1-04	04	100	1,11
H4-16.1-02	02	65	1,00	H4-16.1-05	05	125	1,19
H4-16.1-03	03	80	1,04	H4-16.1-06	06	150	1,21

H4-16.1 СБ

					Маятниковое крепление горизонтального трубопровода к монолитному перекрытию		
Изм	Лист	N документа	Подпись	Дата	Лит	Масса	Масштаб
Разраб.		Чайка			И	см. табл	1:5
Пров.		Ляпунов			Лист	Листов 1	
Нач.гр.		Ляпунов					
Н контр.		Марков					
Утв.		Марков					
					Сборочный чертеж		

Форма	Зона	Поз	Обозначение (артикул)	Наименование	Количество на исполнение Н4-16.2-										Примечание		
					01	02	03	04	05	06							
				<i>Документация</i>													
A4			Н4-16.2 СБ	Сборочный чертеж	X	X	X	X	X	X						A14Б 579.000 СБ	
				<i>Сборочные единицы</i>													
		1	339795	Шпилька АМ10х1м	1	1	1	1	1	1							
		2	386410	Хомут МР-Н1 52-59 М8/М10	1												
			335688	Хомут МРН-РС 2 1/2"В		1											
			335692	Хомут МРН-РС 3"В			1										
			335696	Хомут МРН-РС 110В				1									
			335702	Хомут МРН-РС 133В					1								
			335706	Хомут МРН-РС 160В							1						
		3	338995	Маятниковая опора МРСР М10	2	2	2	2	2	2							
		4	376967	Анкер забивной НКД М10х40	1	1	1	1	1	1							
		5	216466	Гайка М10	2	2	2	2	2	2							

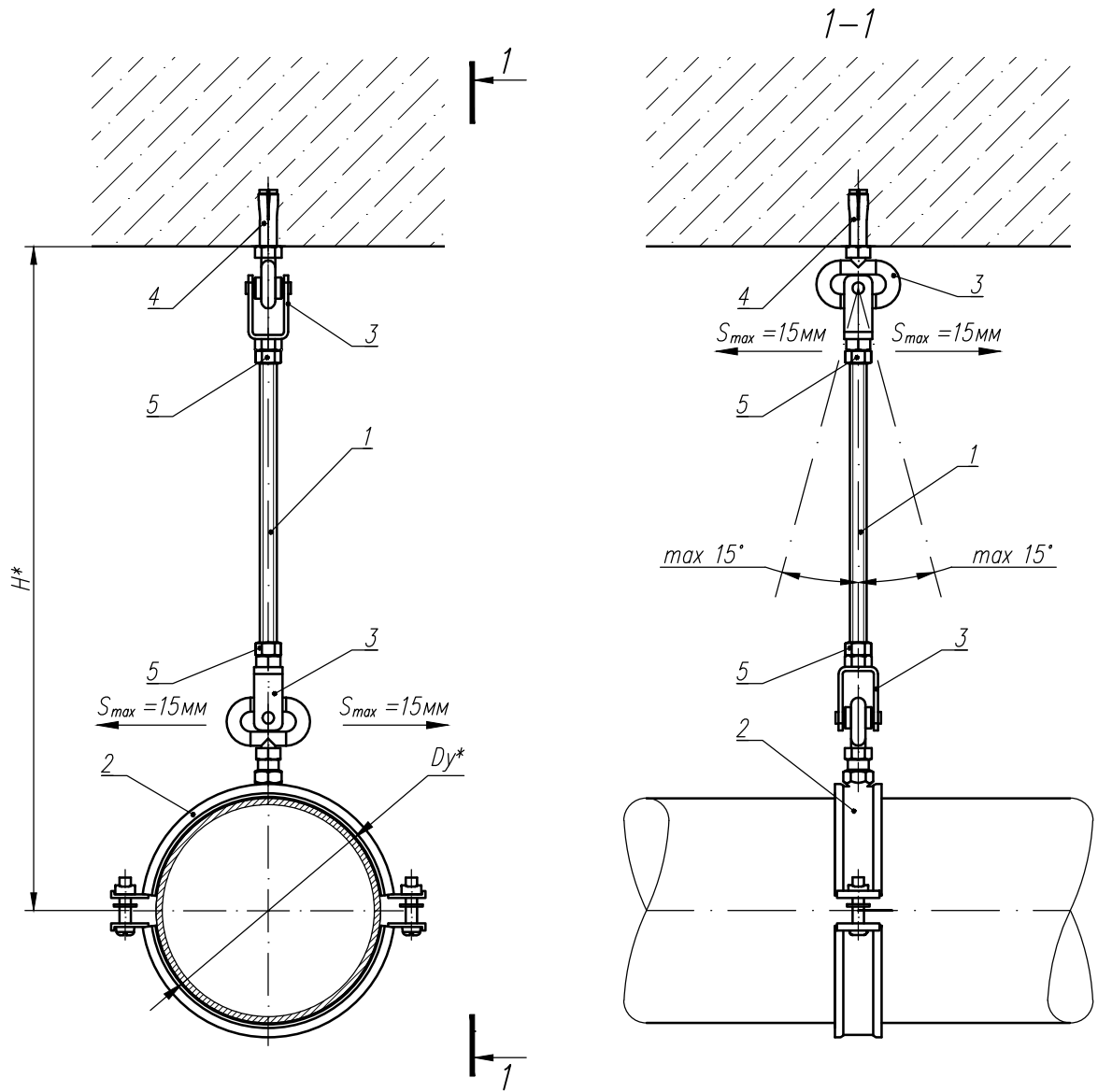
Изм	Лист	N документа	Подпись	Дата
Разраб.		Чайка		
Пров.		Ляпунов		
Нач.гр.		Ляпунов		
Н.контр.		Марков		
Утв.		Марков		

Н4-16.2

Маятниковое крепление
горизонтального трубопровода
к монолитному перекрытию

Лит	Лист	Листов
И		1






* Размеры для справок

1. Максимальное отклонение от вертикали маятниковой опоры MPSPG-M10 - 15°
2. Масса крепления рассчитана при длине шпильки (поз.1) L=1000мм
3. Рекомендуемая нагрузка на анкер НКД М10х40 (поз.4) в растянутой зоне бетона - 5,1кН, при условии серийной установки. Количество точек крепления не менее трех
4. Рекомендуемая нагрузка на маятниковую опору MPSPG-M10 (поз.3) - 1,5кН.
5. Данное крепление разработано с учетом установки анкера в бетон класса В20.
Для подбора анкеров, при установке в другой базовый материал, обратитесь в инженерный отдел компании Hilti.

Обозначение	Вариант исполнения	Условный проход, D _y *, мм	Масса, ² кг	Обозначение	Вариант исполнения	Условный проход, D _y *, мм	Масса, ² кг
H4-16.2-01	01	50	1,12	H4-16.2-04	04	100	1,32
H4-16.2-02	02	65	1,21	H4-16.2-05	05	125	1,40
H4-16.2-03	03	80	1,25	H4-16.2-06	06	150	1,45

H4-16.2 СБ

<p>Маятниковое крепление горизонтального трубопровода к монолитному перекрытию</p>					Лит	Масса	Масштаб
					И	см. табл	1:5
					Лист	Листов 1	
					<p>Сборочный чертеж</p> 		
Изм	Лист	N документа	Подпись	Дата			
Разраб.	Чайка						
Пров.	Ляпунов						
Нач.гр.	Ляпунов						
И контр.	Марков						
Утв.	Марков						

Форма	Зона	Поз.	Обозначение (артикул)	Наименование	Количество на исполнение Н4-17-								Примечание	
					01	02	03	04	05	06	07	08		
				<u>Документация</u>										
A4			Н4-17 СБ	Сборочный чертеж	X	X	X	X	X	X	X	X		A14Б 579.000 СБ
				<u>Сборочные единицы</u>										
		1	339795	Шпилька М10х1м	1	1	1	1						
			339797	Шпилька М12х1м					1	1				
			216422	Шпилька М16х1м							1	1		
		2	386410	Хомут МР-Н1 52-59 М8/М10	1									
			335688	Хомут МРN-RC 2 1/2"А		1								
			335692	Хомут МРN-RC 3"В			2							
			335696	Хомут МРN-RC 110В				2						
			20879	Хомут МР-М1 133					1					
			20885	Хомут МР-М1 159						1				
			372238	Хомут МР-МХ1 219							2			
			372240	Хомут МР-МХ1 267/274								2		
		3	248205	Скользкая опорная плита MSG 1.0 М8/М10	1	1								
			248209	Скользкая опорная плита MSG 1.75 М8/М10			1	1						
		3	243551	Роликовая опорная плита MRG 4 М10/М12					1	1				
			334131	Роликовая опорная плита MRG-D6 М12/М16							1	1		
		4	2105714	Анкер HST3 М10х110/50	2	2	2	2						
			2105719	Анкер HST3 М12х115/40					2	2	2	2		

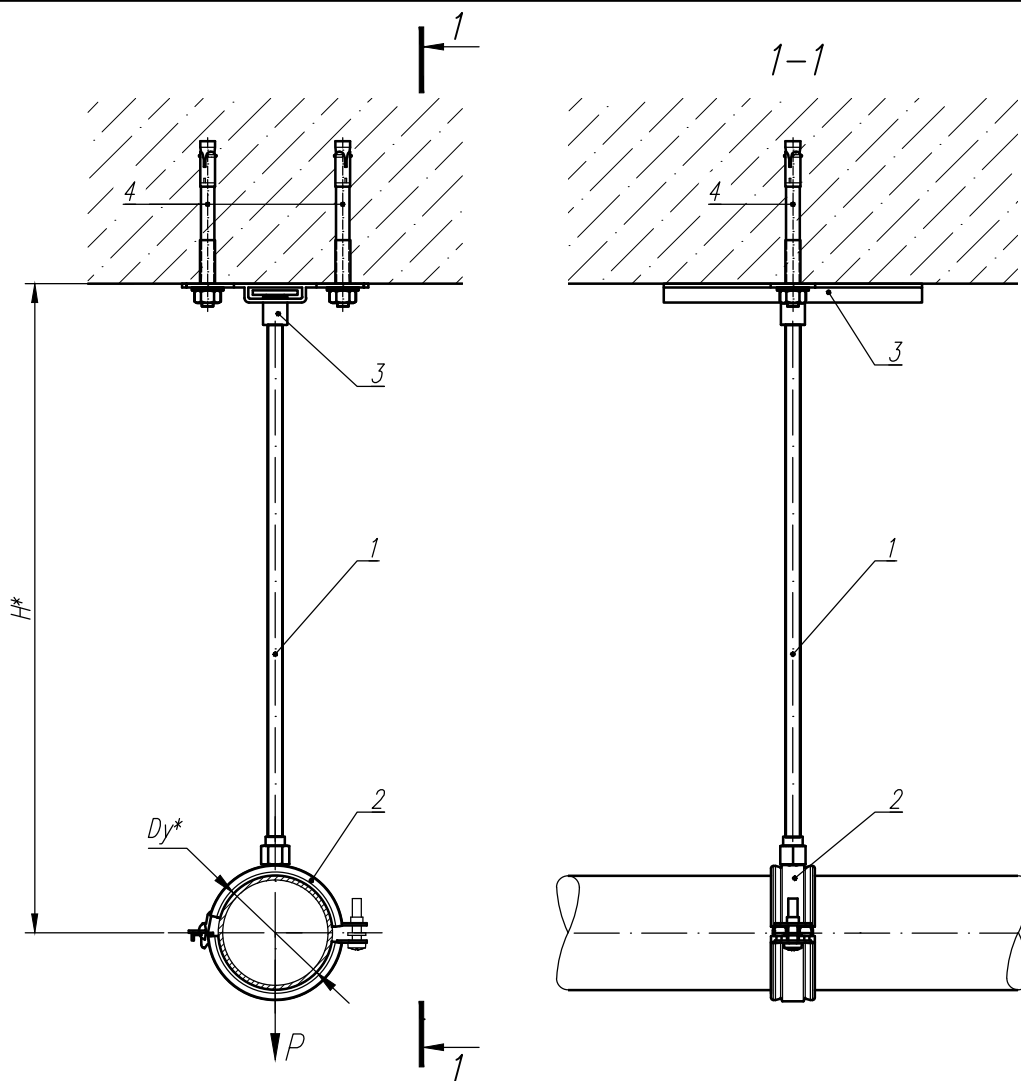
Изм	Лист	N документа	Подпись	Дата
Разраб.		Чайка		
Пров.		Ляпунов		
Нач. гр.		Ляпунов		
Н. контр.		Марков		
Утв.		Марков		

Н4-17

Подвижное крепление
горизонтального трубопровода
к монолитному перекрытию

Лит	Лист	Листов
И		1





* Размеры для справок


1. Масса крепления рассчитана при длине шпильки (поз.1) $L=1000\text{ мм}$

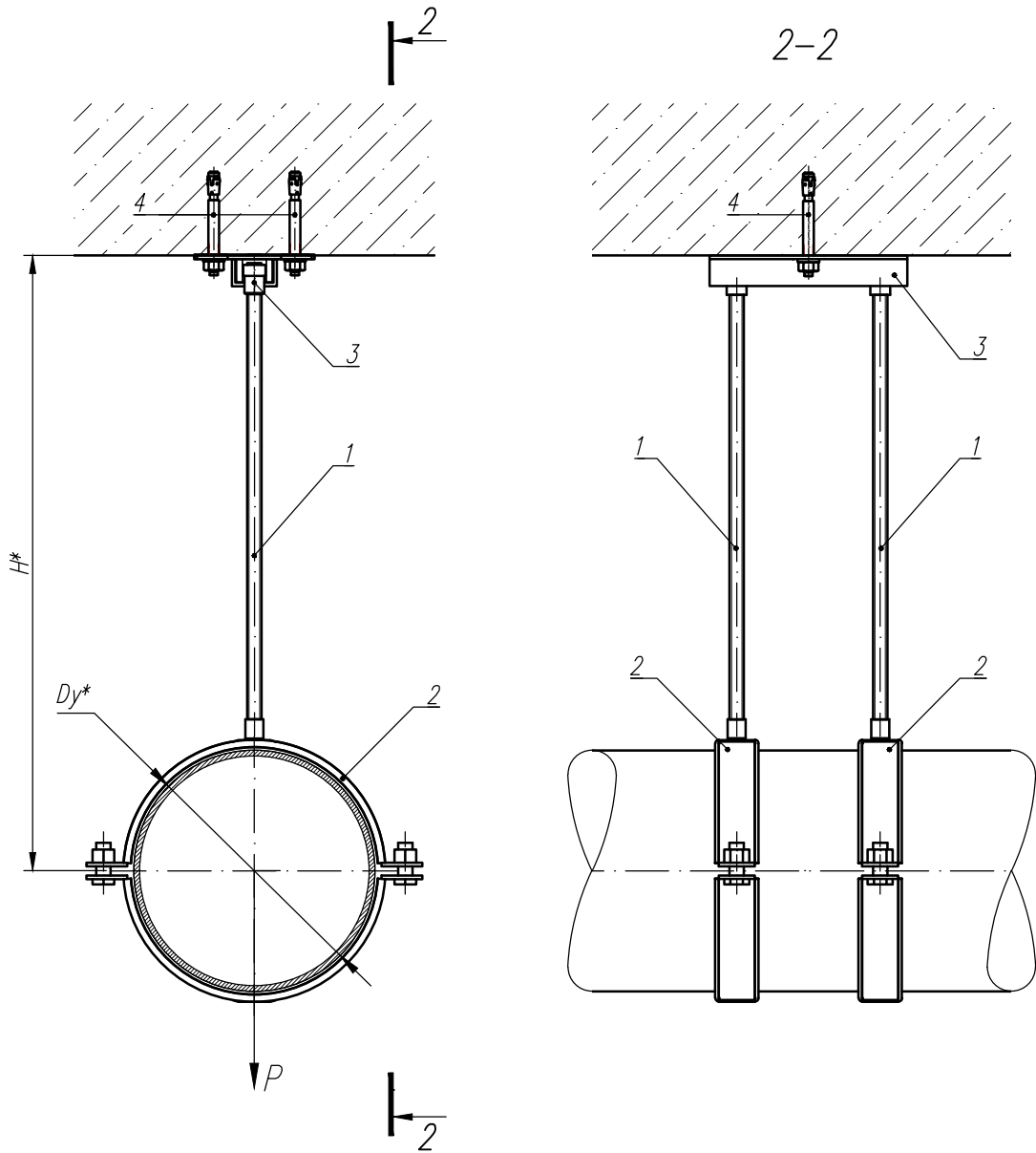
2. Данное крепление разработано с учетом установки анкера в бетон класса В20.

Для подбора анкеров, при установке в другой базовый материал, обратитесь в инженерный отдел компании Hilti.

Обозначение	Вариант исполнения	Условный проход, Dy^* , мм	Допускаемые нагрузки, кН	Технические характеристики скользящей опоры (поз.3)		Масса, ¹ кг
			P (вертикал.)	Интервал хода, мм	Коэффициент скольжения, μ_0	
H4-17-01	01	50	1,00	80	0,18	1,23
H4-17-02	02	65				1,32
H4-17-03	03	80	1,75	94		1,62
H4-17-04	04	100			1,76	
H4-17-05	05	125	4,00	120	0,08	2,68
H4-17-06	06	150				2,73

H4-17 СБ

Изм	Лист	N документа	Подпись	Дата	Подвижное крепление горизонтального трубопровода к монолитному перекрытию	Лит	Масса	Масштаб
Разраб.		Чайка				Лист 1	И	см. табл
Пров.		Ляпунов						
Нач. гр.		Ляпунов			Листов 2			
Н. контр.		Марков			Сборочный чертёж Исполнения -01...-06			
Утв.		Марков						



* Размеры для справок

1. Масса крепления рассчитана при длине шпильки (поз.1) $L=1000\text{ мм}$
2. Данное крепление разработано с учетом установки анкера в бетон класса В20.
Для подбора анкеров, при установке в другой базовый материал, обратитесь в инженерный отдел компании Hilti.

Обозначение	Вариант исполнения	Условный проход, Dy^* , мм	Допускаемые нагрузки, кН	Технические характеристики скользящей опоры (поз.3)		Масса, ¹ кг		
			P (вертикал.)	Интервал хода, мм	Коэффициент скольжения, μ_0			
H4-17-07	07	200	8,00	116	0,08	6,75		
H4-17-08	08	250				7,01		
H4-17 СБ								
Изм	Лист	N документа	Подпись	Дата	Подвижное крепление горизонтального трубопровода к монолитному перекрытию	Лит	Масса	Масштаб
Разраб.	Чайка					И	см. табл	
Пров.	Ляпунов							
Нач. гр.	Ляпунов					Лист 2	Листов 2	
Н контр.	Марков					HILTI		
Утв.	Марков				Сборочный чертеж Исполнения -07 и -08			

Форма	Зона	Поз	Обозначение (артикул)	Наименование	Количество на исполнение Н4-18-								Примечание		
					01	02	03	04	05	06	07	08			
				<u>Документация</u>											
A4			Н4-18 СБ	Сборочный чертеж	X	X	X	X	X	X	X	X		A14Б 581.000 СБ	
				<u>Сборочные единицы</u>											
		1	386410	Хомут МР-НІ 52-59 М8/М10	1										
			335688	Хомут МРN-RC 2 1/2"А		1									
			335692	Хомут МРN-RC 3"В			1								
			335696	Хомут МРN-RC 110В				1							
			335702	Хомут МРN-RC 133В					1						
			335706	Хомут МРN-RC 160В						1					
			20896	Хомут МР-МІ 8"							1				
			372240	Хомут МР-МХІ 267/274									1		
		2	2007611	Профиль MQ-41 3т L=400мм	1	1	1	1	1	1	1	1			
		3	418036	Маятниковый подвес МРН М10	2	2	2	2	2	2					
			418038	Маятниковый подвес МРН М12								2	2		
		4	216466	Гайка М10	2	2	2	2	2	2					
			216467	Гайка М12								2	2		
		5	339795	Шпилька М10х1м	1	1	1	1	1	1					
			339797	Шпилька М12х1м								1	1		
		6	369630	Монтажная гайка MQA-М10	1	1	1	1	1	1					
			369631	Монтажная гайка MQA-М12								1	1		
		7	284248	Универсальный шарнир MQP-U М12	2	2	2	2	2	2	2	2			
		8	368736	Анкер-шуруп HUS-H 10x75/5/15	2	2	2	2	2	2	2	2			

Изм	Лист	N документа	Подпись	Дата
Разраб.		Чайка		
Пров.		Ляпунов		
Нач.гр.		Ляпунов		
Н.контр.		Марков		
Утв.		Марков		

Н4-18

Шарнирное крепление
горизонтального трубопровода к
ребристым плитам перекрытия

Лит	Лист	Листов
И	1	2

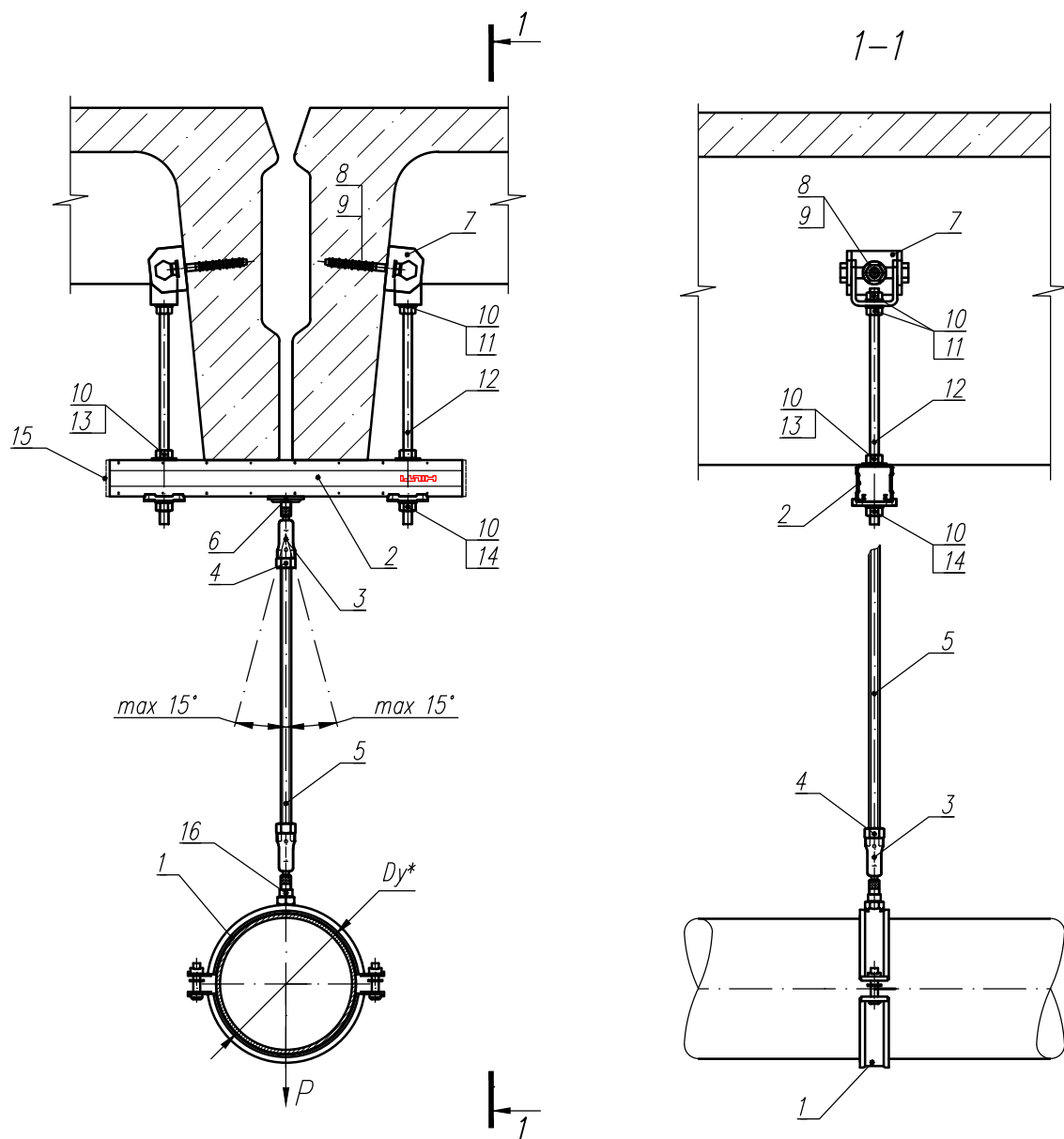


Форма	Зона	Поз	Обозначение (артикул)	Наименование	Количество на исполнение Н4-18-								Примечание
					01	02	03	04	05	06	07	08	
		9	282852	Шайба А13	2	2	2	2	2	2	2	2	
		10	216466	Гайка М10	8	8	8	8	8	8	8	8	
		11	282851	Шайба А10,5	4	4	4	4	4	4	4	4	
		12	339795	Шпилька М10х1м L=300мм	2	2	2	2	2	2	2	2	
		13	282862	Шайба широкополая А10,5-28	2	2	2	2	2	2	2	2	
		14	369679	Шайба MQZ-L11	2	2	2	2	2	2	2	2	
		15	369685	Декоративная крышка MQZ-E41	2	2	2	2	2	2	2	2	
		16	47428	Регуляционная муфта SR-RM 16-12							1	1	

Изм	Лист	N документа	Подпись	Дата

Н4-18

Лист
2



* Размеры для справок

1. Масса крепления рассчитана при длине шпильки (поз.10) $L=1000$ мм

2. Рекомендуемая нагрузка на вырыв для гайки MQA-M10 (поз.6) из профиля - 4кН; для гайки MQA-M12 - 5кН.

Обозначение	Вариант исполнения	Условный проход, Du^* , мм	Допускаемые нагрузки, кН		Масса, ¹ кг
			P (вертикал.)		
H4-18-01	01	50	0,40		3,18
H4-18-02	02	65	0,56		3,27
H4-18-03	03	80	0,72		3,31
H4-18-04	04	100	1,20		3,38

Обозначение	Вариант исполнения	Условный проход, Du^* , мм	Допускаемые нагрузки, кН		Масса, ¹ кг
			P (вертикал.)		
H4-18-05	05	125	1,75		3,46
H4-18-06	06	150	2,50		3,51
H4-18-07	07	200	5,00		5,18
H4-18-08	08	250	5,00		5,31

H4-18 СБ

Изм	Лист	N документа	Подпись	Дата	Шарнирное крепление горизонтального трубопровода к ребристым плитам перекрытия	Лит	Масса	Масштаб
Разраб.		Чайка				И	см. табл	
Пров.		Ляпунов						
Нач. гр.		Ляпунов						
Н.контр.		Марков			Сборочный чертеж	Лист	Листов 1	
Утв.		Марков				HILTI		

Форма	Зона	Поз	Обозначение (артикул)	Наименование	Количество на исполнение Н4-19-										Примечание	
					01	02	03	04	05	06	07	08	09	10		
				<u>Документация</u>												
A4			Н4-19 СБ	Сборочный чертеж	X	X	X	X	X	X	X	X	X	X		
				<u>Сборочные единицы</u>												
		1	313223	Хомут MFP-L NW15 M20	1											
			313224	Хомут MFP-L NW20 M20		1										
			313225	Хомут MFP-L NW25 M20			1									
			313226	Хомут MFP-L NW32 M20				1								
			313227	Хомут MFP-L NW40 M20					1							
			313228	Хомут MFP-L NW50 M20						1						
			313230	Хомут MFP-L NW65 M20							1					
			313231	Хомут MFP-L NW80 M20								1				
			313232	Хомут MFP-L NW110 M20									1			
		313233	Хомут MFP-L NW125 M20										1			
		2	216425	Шпилька АМ20х1м	1	1	1	1	1	1	1	1	1	1	1	
		3	257001	Опорная плита MFP-GP 20	1	1	1	1	1	1	1	1	1	1	1	
		4	2105719	Анкер-шпилька HST3 M12х115/40	2	2	2	2	2	2	2	2	2	2	2	

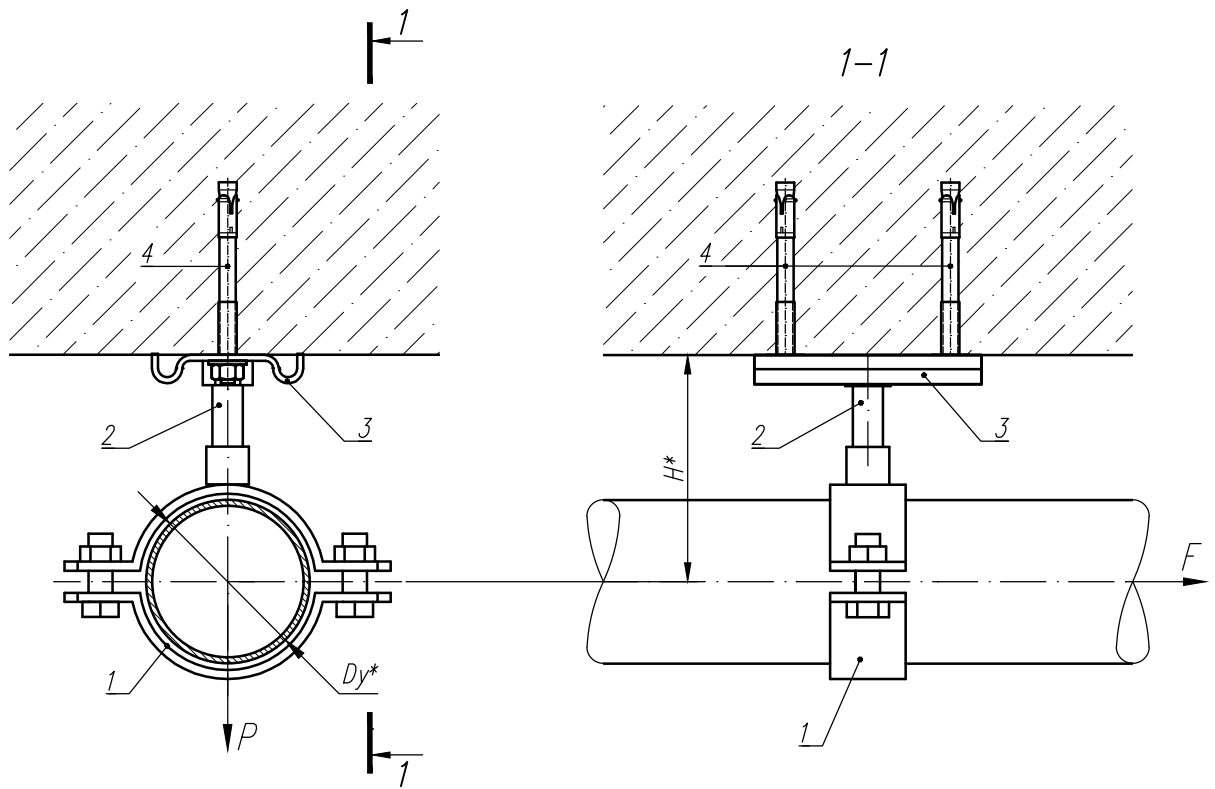
Изм	Лист	N документа	Подпись	Дата
Разраб.		Чайка		
Пров.		Ляпунов		
Нач.гр.		Ляпунов		
Н.контр.		Марков		
Утв.		Марков		

Н4-19

Фиксирующее крепление
горизонтального трубопровода
к монолитному перекрытию

Лит	Лист	Листов
И		1





* Размеры для справок


1. Конструкция крепления предназначена для применения при следующих положениях трубопровода:

- вертикальное;
- горизонтальное;
- наклонное.

2. Указанные значения нагрузок являются действительными только в сочетании (при $H^*=150$ мм) с опорной плитой МФР-ГР 20 (поз.3) и анкерами НСТЗ М12х115/40 (поз.4).

Обозначение	Вариант исполнения	Условный проход, Dy^* , мм	Размеры, мм		Допускаемые нагрузки, кН		Масса, кг
			H^*	P (вертикал.)	F (осевая)		
Н4-19-01	01	15	max 150	8,00	1,00	1,58	
Н4-19-02	02	20					1,61
Н4-19-03	03	25					
Н4-19-04	04	32		12,00	1,50	1,68	
Н4-19-05	05	40					1,78
Н4-19-06	06	50					
Н4-19-07	07	65					2,00
Н4-19-08	08	80		2,04			
Н4-19-09	09	110			2,68		
Н4-19-10	10	125		15,00		2,00	2,85

Н4-19 СБ

					Фиксирующее крепление горизонтального трубопровода к монолитному перекрытию			Лит	Масса	Масштаб
Изм	Лист	N документа	Подпись	Дата				И	см. табл	1:5
	Разраб.	Чайка			Сборочный чертёж			Лист	Листов 1	
	Пров.	Ляпунов								
	Нач. гр.	Ляпунов								
	Н. контр.	Марков								
	Утв.	Марков								

Форма	Зона	Поз.	Обозначение (артикул)	Наименование	Количество на исполнение Н4-19.1-													Примечание	
					01	02	03	04	05	06	07	08	09	10	11	12	13		
				<u>Документация</u>															
А3			Н4-19.1 СБ	Сборочный чертеж	X	X	X	X	X	X	X	X	X	X	X	X	X	X	
				<u>Сборочные единицы</u>															
		1	243521	Хомут MFP NW 15	1														
			243522	Хомут MFP NW 20		1													
			243524	Хомут MFP NW 25			1												
			243525	Хомут MFP NW 32				1											
			243526	Хомут MFP NW 40					1										
			243528	Хомут MFP NW 50						1									
			243531	Хомут MFP NW 65							1								
			243532	Хомут MFP NW 80								1							
			243533	Хомут MFP NW 100									1						
			243536	Хомут MFP NW 5"										1					
			243537	Хомут MFP NW 150											1				
			243540	Хомут MFP NW 200												1			
		243542	Хомут MFP NW 250													1			
		2	248532	Труба с наружной резьбой GR-G 1 1/4"x2м	1	1	1	1	1	1	1	1	1	1	1	1	1	1	
		3	247827	Комплект для фиксирующей опоры без зв.изоляции MFP-BP 20	1	1	1	1	1	1	1	1	1	1	1	1	1	1	
			254460	Комплект для фиксирующей опоры со зв.изоляцией MFP-BPI 20															

Изм	Лист	N документа	Подпись	Дата
Разраб.		Чайка		
Пров.		Ляпунов		
Нач. гр.		Ляпунов		
Н. контр.		Марков		
Утв.		Марков		

Н4-19.1

Фиксирующее крепление
горизонтального трубопровода
к монолитному перекрытию

Лит	Лист	Листов
И	1	2

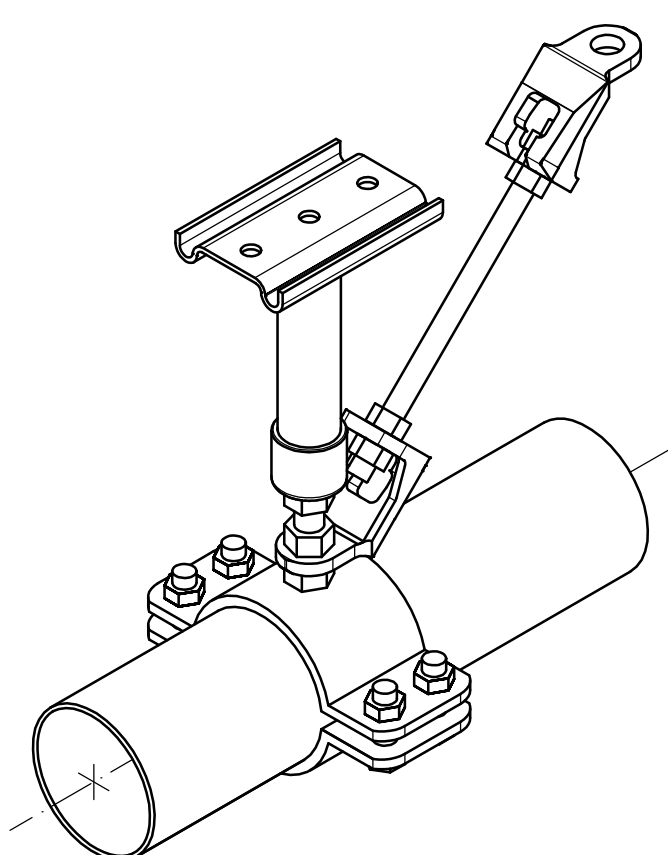
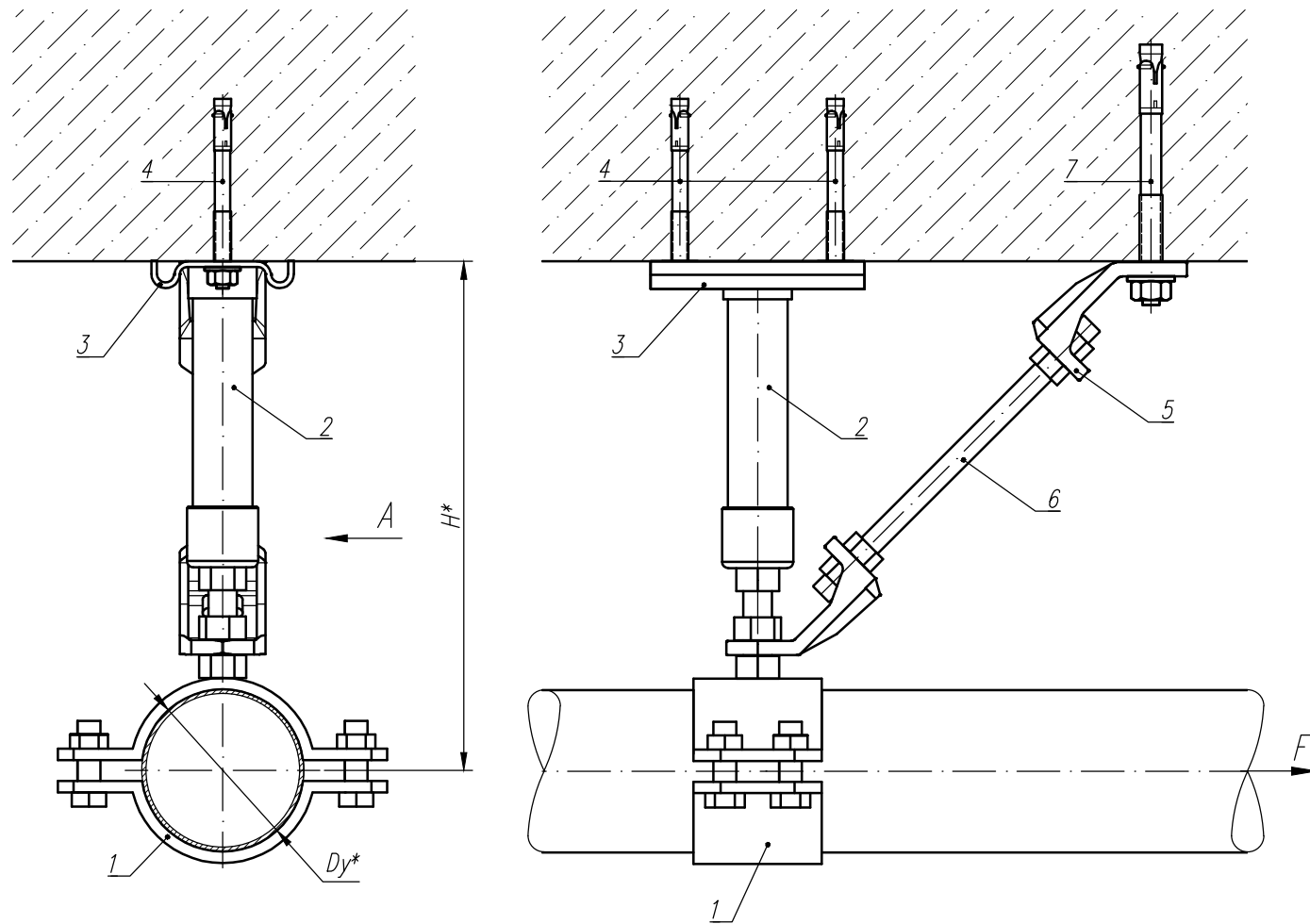


Форма	Зона	Поз	Обозначение (артикул)	Наименование	Количество на исполнение Н4-19.1-													Примечание		
					01	02	03	04	05	06	07	08	09	10	11	12	13			
		4	2105719	Анкер-шпилька НСТ3-М12х115/40	2	2	2	2	2	2	2	2	2	2	2	2	2	2	2	
		5	247829	MFP-AP 1 Комплектующие без зв.изоляции	1	1	1	1	1	1	1	1	1	1	1	1	1	1	1	
			254461	MFP-API 1 Комплектующие со зв.изоляцией																
		6	216422	Шпилька АМ16х1м	1	1	1	1	1	1	1	1	1	1	1	1	1	1	1	
			216423	Шпилька АМ16х2м																
			216424	Шпилька АМ16х3м																
		7	2105859	Анкер-шпилька НСТ3-М16х145/45	1	1	1	1	1	1	1	1	1	1	1	1	1	1	1	1

Изм	Лист	№ документа	Подпись	Дата

Н4-19.1

Вуг А



Обозначение	Вариант исполнения	Условный проход, Ду*, мм	Размеры, мм		Допускаемые нагрузки, кН	Масса, кг
			H*	F (осевая)		
H4-19.1-01	01	15	170-1200	3,00		10,05
H4-19.1-02	02	20				10,13
H4-19.1-03	03	25				10,49
H4-19.1-04	04	32				10,63
H4-19.1-05	05	40				10,69
H4-19.1-06	06	50				10,84
H4-19.1-07	07	65				11,41
H4-19.1-08	08	80				11,94
H4-19.1-09	09	110				12,34
H4-19.1-10	10	125				12,58
H4-19.1-11	11	150				12,85
H4-19.1-12	12	200				13,93
H4-19.1-13	13	250				15,18

* Размеры для справок

- Конструкция крепления предназначена для применения при следующих положениях трубопровода:
 - вертикальное;
 - горизонтальное;
 - наклонное.
- Указанные значения нагрузок являются действительными только при использовании анкеров HST3. При неизвестном или переменном направлении осевой силы, требуются оттяжки с двух сторон опоры.
- Если нагрузка на фиксирующую опору превышает 10кН, то на трубу необходимо наварить упоры в направлении анкерной оттяжки.
- Масса крепления рассчитана при H*=1000мм

					H4-19.1 СБ				
Изм	Лист	N документа	Подпись	Дата	Фиксирующее крепление горизонтального трубопровода к монолитному перекрытию		Лит	Масса	Масштаб
Разраб.	Чайка						И	см. табл	1:5
Пров.	Ляпунов						Лист	Листов 1	
Нач.гр.	Ляпунов				Сборочный чертеж				
Н.контр.	Марков								
Утв.	Марков								

Форма	Зона	Поз	Обозначение (артикул)	Наименование	Количество на исполнение Н4-19.2-													Примечание	
					01	02	03	04	05	06	07	08	09	10	11	12	13		
				<u>Документация</u>															
А3			Н4-19.2 СБ	Сборочный чертеж	X	X	X	X	X	X	X	X	X	X	X	X	X		
				<u>Сборочные единицы</u>															
		1	243521	Хомут MFP NW 15	1														
			243522	Хомут MFP NW 20		1													
			243524	Хомут MFP NW 25			1												
			243525	Хомут MFP NW 32				1											
			243526	Хомут MFP NW 40					1										
			243528	Хомут MFP NW 50						1									
			243531	Хомут MFP NW 65							1								
			243532	Хомут MFP NW 80								1							
			243533	Хомут MFP NW 100									1						
			243536	Хомут MFP NW 5"										1					
			243537	Хомут MFP NW 150												1			
		243540	Хомут MFP NW 200													1			
		243542	Хомут MFP NW 250														1		
		2	248532	Труба с наружной резьбой GR-G 1 1/4"x2м	1	1	1	1	1	1	1	1	1	1	1	1	1	1	
		3	216458	Комплект для фиксирующей опоры без зв. изоляции MFP-BP 20	1	1	1	1	1	1	1	1	1	1	1	1	1	1	
			254460	Комплект для фиксирующей опоры со зв. изоляцией MFP-BPI 20															
		4	2105719	Анкер-шпилька HST3-M12x115/40	2	2	2	2	2	2	2	2	2	2	2	2	2	2	

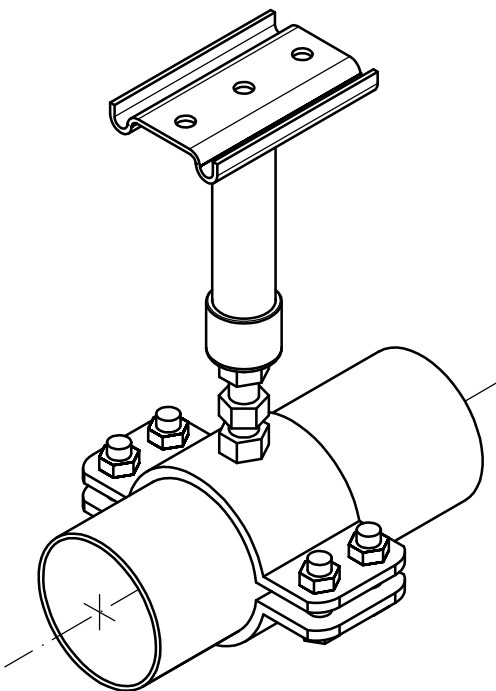
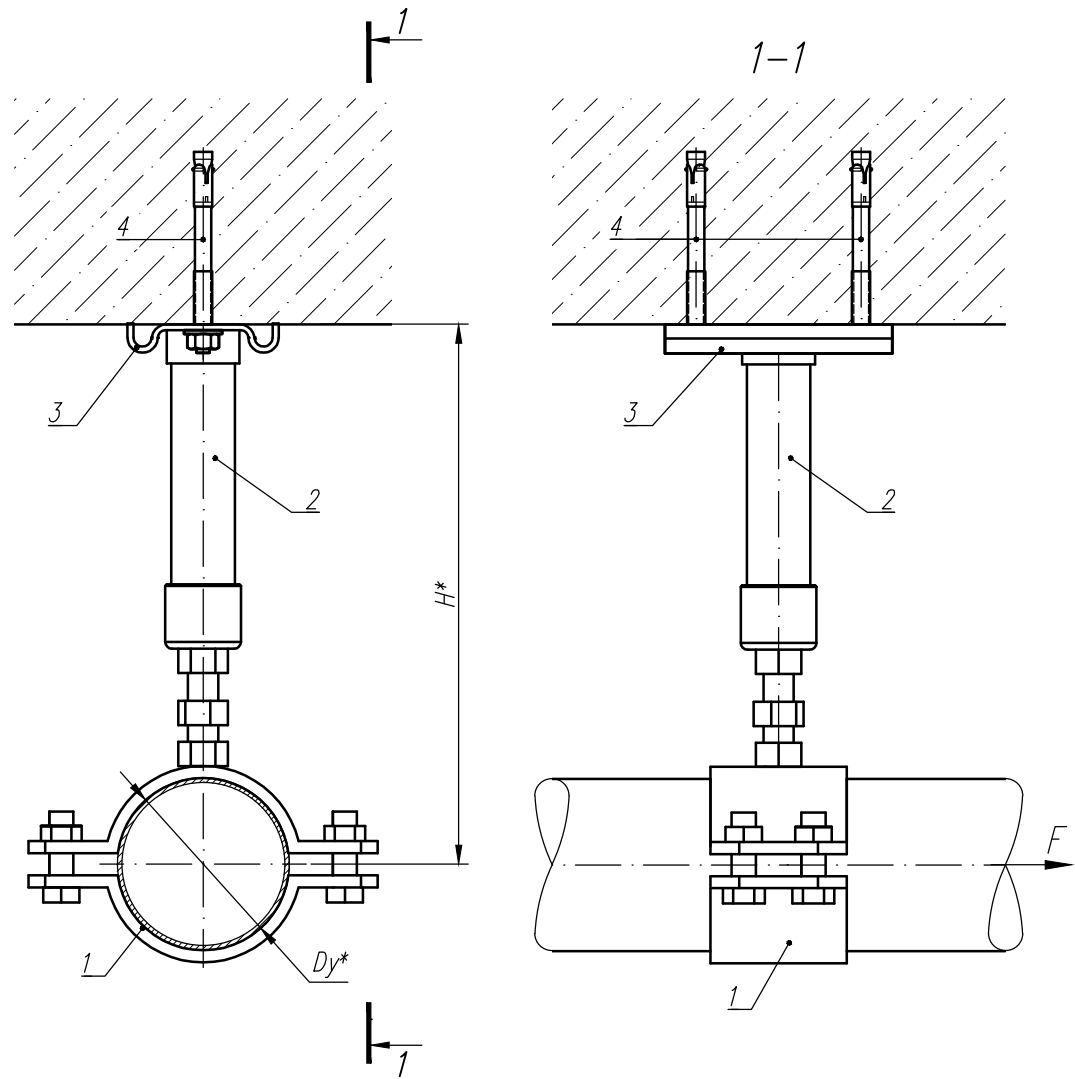
Изм	Лист	N документа	Подпись	Дата
Разраб.		Чайка		
Пров.		Ляпунов		
Нач.гр.		Ляпунов		
Н.контр.		Марков		
Утв.		Марков		

Н4-19.2

Фиксирующее крепление
горизонтального трубопровода
к монолитному перекрытию

Лит	Лист	Листов
И		1

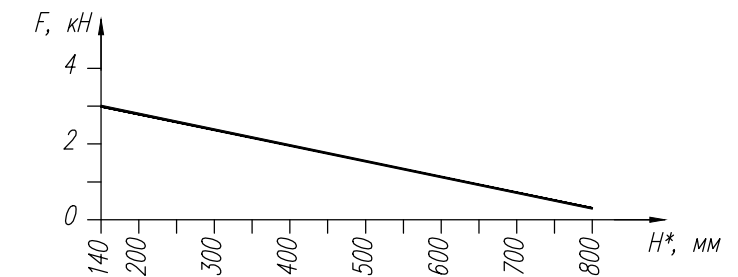




Обозначение	Вариант исполнения	Условный проход, Ду*, мм	Размеры, мм	Допускаемые нагрузки, кН	Масса, ⁴ кг
			H*	F (осевая)	
H4-19.2-01	01	15	140-800	3,00 ⁵	4,98
H4-19.2-02	02	20			5,06
H4-19.2-03	03	25			5,42
H4-19.2-04	04	32			5,56
H4-19.2-05	05	40			5,62
H4-19.2-06	06	50			5,77
H4-19.2-07	07	65			6,34
H4-19.2-08	08	80			6,87
H4-19.2-09	09	110			7,27
H4-19.2-10	10	125			7,51
H4-19.2-11	11	150			7,78
H4-19.2-12	12	200			8,86
H4-19.2-13	13	250			10,11

* Размеры для справок

- Конструкция крепления предназначена для применения при следующих положениях трубопровода:
 - вертикальное;
 - горизонтальное;
 - наклонное.
- Указанные значения нагрузок являются действительными только при использовании анкеров HST3. При неизвестном или переменном направлении осевой силы, требуются оттяжки с двух сторон опоры.
- Если нагрузка на фиксирующую опору превышает 10кН, то на трубу необходимо наварить упоры в направлении анкерной оттяжки.
- Масса крепления рассчитана при H*=500мм
- Значение осевой нагрузки будет уменьшаться с увеличением длины резьбовой трубы.



					H4-19.2 СБ		
					Фиксирующее крепление горизонтального трубопровода к монолитному перекрытию		
Изм	Лист	№ документа	Подпись	Дата	Лит	Масса	Масштаб
Разраб.		Чайка			И	см. табл	1:5
Пров.		Ляпунов					
Нач. гр.		Ляпунов			Лист	Листов 1	
Н.контр.		Марков			Сборочный чертеж		
Утв.		Марков			СЛТИ		

Форма	Зона	Поз	Обозначение (артикул)	Наименование	Количество на исполнение Н4-19.3-													Примечание	
					01	02	03	04	05	06	07	08	09	10	11	12	13		
				<u>Документация</u>															
А3			Н4-19.3 СБ	Сборочный чертеж	X	X	X	X	X	X	X	X	X	X	X	X	X	X	
				<u>Сборочные единицы</u>															
		1	243521	Хомут MFP NW 15	1														
			243522	Хомут MFP NW 20		1													
			243524	Хомут MFP NW 25			1												
			243525	Хомут MFP NW 32				1											
			243526	Хомут MFP NW 40					1										
			243528	Хомут MFP NW 50						1									
			243531	Хомут MFP NW 65							1								
			243532	Хомут MFP NW 80								1							
			243533	Хомут MFP NW 100									1						
			243536	Хомут MFP NW 5"										1					
			243537	Хомут MFP NW 150											1				
			243540	Хомут MFP NW 200												1			
		243542	Хомут MFP NW 250													1			
		2	248532	Труба с наружной резьбой GR-G 1 1/4"x2м	1	1	1	1	1	1	1	1	1	1	1	1	1	1	
		3	247827	Комплект для фиксирующей опоры без зв.изоляции MFP-BP 20	1	1	1	1	1	1	1	1	1	1	1	1	1	1	
			254460	Комплект для фиксирующей опоры со зв.изоляцией MFP-BPI 20															

Изм	Лист	N документа	Подпись	Дата
Разраб.		Чайка		
Пров.		Ляпунов		
Нач.гр.		Ляпунов		
Н.контр.		Марков		
Утв.		Марков		

Н4-19.3

Фиксирующее крепление
горизонтального трубопровода
к монолитному перекрытию

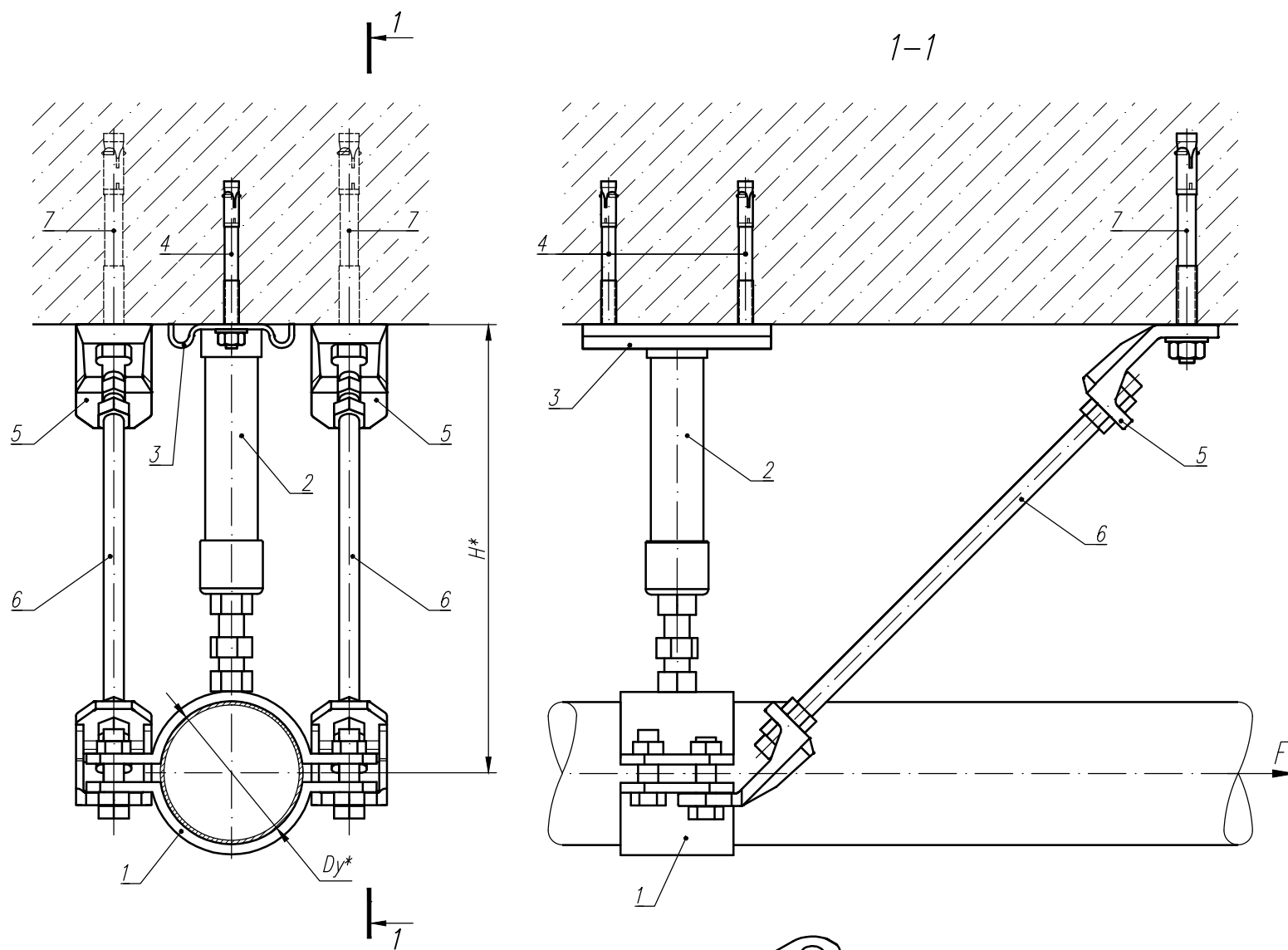
Лит	Лист	Листов
И	1	2



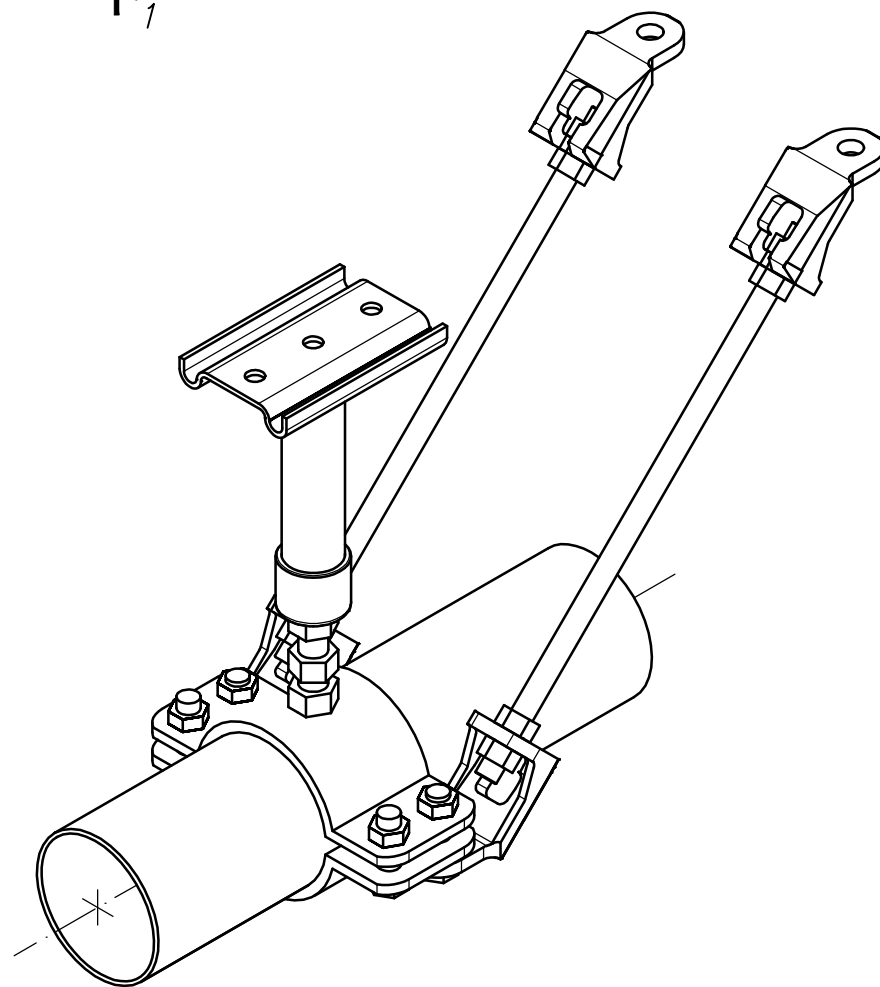
Форма	Зона	Поз	Обозначение (артикул)	Наименование	Количество на исполнение Н4-19.3-													Примечание
					01	02	03	04	05	06	07	08	09	10	11	12	13	
		4	2105719	Анкер-шпилька HST3-M12x115/40	2	2	2	2	2	2	2	2	2	2	2	2		
		5	247830	MFP-AP 2 Комплектующие без зв.изоляции	1	1	1	1	1	1	1	1	1	1	1	1		
			254462	MFP-API 2 Комплектующие со зв.изоляцией														
		6	216422	Шпилька AM16x1м	2	2	2	2	2	2	2	2	2	2	2	2	2	
			216423	Шпилька AM16x2м														
			216424	Шпилька AM16x3м														
		7	2105859	Анкер-шпилька HST3-M16x145/45	2	2	2	2	2	2	2	2	2	2	2	2	2	

Изм	Лист	№ документа	Подпись	Дата

H4-19.3



Обозначение	Вариант исполнения	Условный проход, Ду*, мм	Размеры, мм		Допускаемые нагрузки, кН	Масса, кг
			H*	F (осевая)		
H4-19.3-01	01	15	140-1200	10		13,49
H4-19.3-02	02	20				13,57
H4-19.3-03	03	25				13,93
H4-19.3-04	04	32				14,07
H4-19.3-05	05	40				14,13
H4-19.3-06	06	50				14,28
H4-19.3-07	07	65				14,85
H4-19.3-08	08	80				15,38
H4-19.3-09	09	110				15,78
H4-19.3-10	10	125				16,02
H4-19.3-11	11	150				16,29
H4-19.3-12	12	200				17,37
H4-19.3-13	13	250				18,62



* Размеры для справок

1. Конструкция крепления предназначена для применения при следующих положениях трубопровода:
 - вертикальное;
 - горизонтальное;
 - наклонное.
2. Указанные значения нагрузок являются действительными только при использовании анкеров HST3. При неизвестном или переменном направлении осевой силы, требуются оттяжки с двух сторон опоры.
3. Если нагрузка на фиксирующую опору превышает 10кН, то на трубу необходимо наварить упоры в направлении анкерной оттяжки.
4. Масса крепления рассчитана при H*=1000мм

					H4-19.3 СБ		
					Фиксирующее крепление горизонтального трубопровода к монолитному перекрытию		
Изм	Лист	N документа	Подпись	Дата	Лит	Масса	Масштаб
	Разраб.	Чайка			И	см. табл	1:5
	Пров.	Ляпунов					
	Нач.гр.	Ляпунов			Лист	Листов 1	
	Н.контр.	Марков			Сборочный чертеж		
	Утв.	Марков					

Форма	Зона	Поз	Обозначение (артикул)	Наименование	Количество на исполнение Н4-19.4-													Примечание	
					01	02	03	04	05	06	07	08	09	10	11	12	13		
				<u>Документация</u>															
А3			Н4-19.4 СБ	Сборочный чертеж	X	X	X	X	X	X	X	X	X	X	X	X	X	X	
				<u>Сборочные единицы</u>															
		1	243521	Хомут MFP NW 15	1														
			243522	Хомут MFP NW 20		1													
			243524	Хомут MFP NW 25			1												
			243525	Хомут MFP NW 32				1											
			243526	Хомут MFP NW 40					1										
			243528	Хомут MFP NW 50						1									
			243531	Хомут MFP NW 65							1								
			243532	Хомут MFP NW 80								1							
			243533	Хомут MFP NW 100									1						
			243536	Хомут MFP NW 5"										1					
			243537	Хомут MFP NW 150											1				
			243540	Хомут MFP NW 200												1			
		243542	Хомут MFP NW 250													1			
		2	248532	Труба с наружной резьбой GR-G 1 1/4"x2м	2	2	2	2	2	2	2	2	2	2	2	2	2	2	
		3	247826	Комплект для фиксирующей опоры без зв.изоляции MFP-BP 16	1	1	1	1	1	1	1	1	1	1	1	1	1	1	
			254459	Комплект для фиксирующей опоры со зв.изоляцией MFP-BPI 16															

Изм	Лист	N документа	Подпись	Дата
Разраб.		Чайка		
Пров.		Ляпунов		
Нач.гр.		Ляпунов		
Н.контр.		Марков		
Утв.		Марков		

Н4-19.4

Фиксирующее крепление
горизонтального трубопровода
к монолитному перекрытию

Лит	Лист	Листов
И	1	2

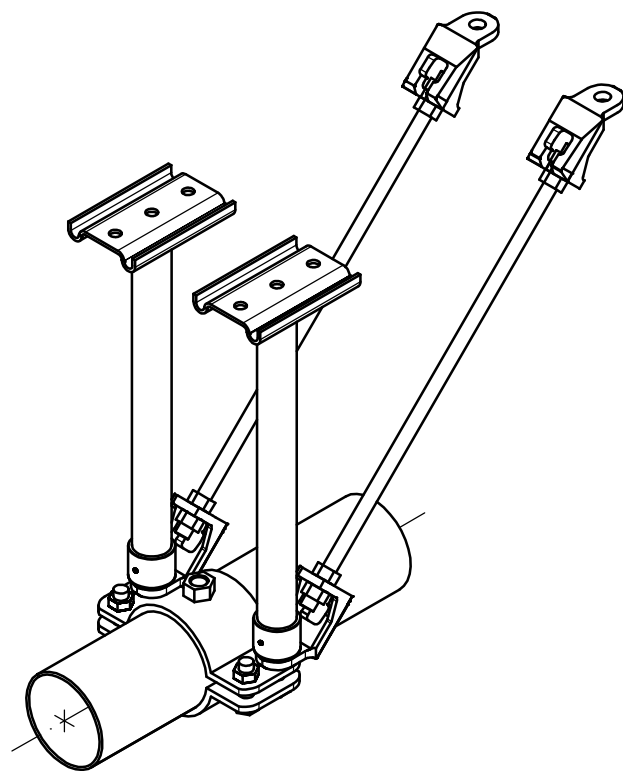
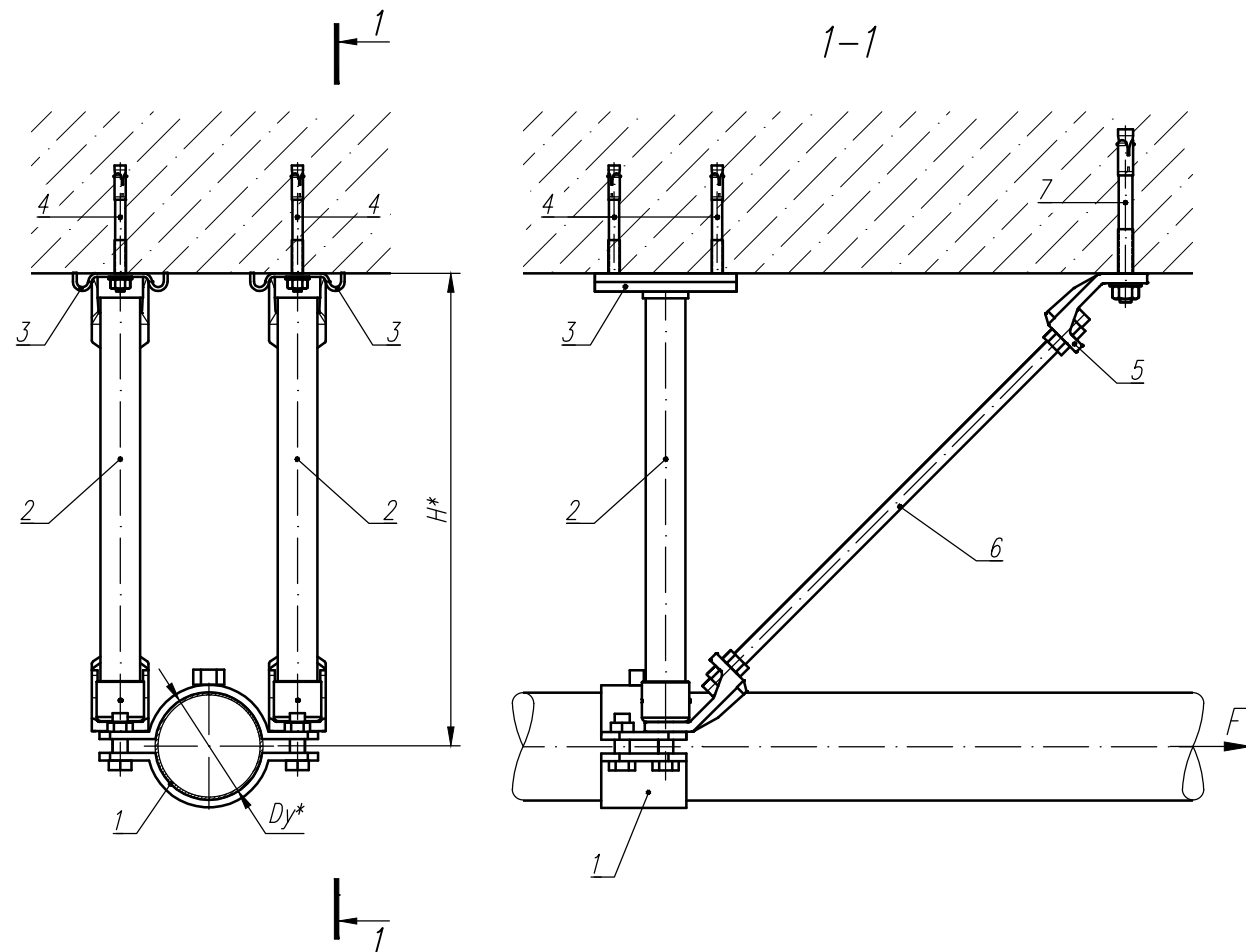


Форма	Зона	Поз	Обозначение (артикул)	Наименование	Количество на исполнение Н4-19.4-													Примечание
					01	02	03	04	05	06	07	08	09	10	11	12	13	
		4	2105719	Анкер-шпилька HST3-M12x115/40	4	4	4	4	4	4	4	4	4	4	4	4		
		5	247831	MFP-AP 3 Комплектующие без зв. изоляции	1	1	1	1	1	1	1	1	1	1	1	1		
			254463	MFP-API 3 Комплектующие со зв. изоляцией														
		6	216422	Шпилька АМ16х1м	2	2	2	2	2	2	2	2	2	2	2	2		
			216423	Шпилька АМ16х2м														
			216424	Шпилька АМ16х3м														
		7	2105891	Анкер-шпилька HST3-M20x170-/3	2	2	2	2	2	2	2	2	2	2	2	2	2	

Изм	Лист	№ документа	Подпись	Дата

Н4-19.4

Лист
2



Обозначение	Вариант исполнения	Условный проход, Ду*, мм	Размеры, мм		Допускаемые нагрузки, кН	Масса, кг
			H*	F (осевая)		
H4-19.4-01	01	15	250-1200	20,00		18,27
H4-19.4-02	02	20				18,35
H4-19.4-03	03	25				18,71
H4-19.4-04	04	32				18,85
H4-19.4-05	05	40				18,91
H4-19.4-06	06	50				19,06
H4-19.4-07	07	65				19,63
H4-19.4-08	08	80				20,16
H4-19.4-09	09	110				20,56
H4-19.4-10	10	125				20,80
H4-19.4-11	11	150				21,07
H4-19.4-12	12	200				22,15
H4-19.4-13	13	250				23,40

* Размеры для справок

- Конструкция крепления предназначена для применения при следующих положениях трубопровода:
 - вертикальное;
 - горизонтальное;
 - наклонное.
- Указанные значения нагрузок являются действительными только при использовании анкеров HST3. При неизвестном или переменном направлении осевой силы, требуются оттяжки с двух сторон опоры.
- Если нагрузка на фиксирующую опору превышает 10кН, то на трубу необходимо наварить упоры в направлении анкерной оттяжки.
- Масса крепления рассчитана при H*=1000мм

					H4-19.4 СБ		
					Фиксирующее крепление горизонтального трубопровода к монолитному перекрытию		
Изм	Лист	N документа	Подпись	Дата	Лит	Масса	Масштаб
Разраб.		Чайка			И	см. табл	
Пров.		Ляпунов					
Нач.гр.		Ляпунов			Лист	Листов 1	
Н.контр.		Марков			Сборочный чертеж		
Утв.		Марков					

Форма	Зона	Поз	Обозначение (артикул)	Наименование	Количество на исполнение Н4-20-								Примечание	
					01	02	03	04	05	06				
				<u>Документация</u>										
A4			Н4-20 СБ	Сборочный чертеж	X	X	X	X	X	X				A14Б 585.000 СБ
				<u>Сборочные единицы</u>										
		1	2007529	Профиль MQ-21 3т	1	1	1							
			2007611	Профиль MQ-41 3т				1	1					
			373795	Профиль MQ-52						1				
		2	386410	Хомут MP-HI 52-59 M8/M10	2									
			335688	Хомут MPN-RC 2 1/2"В		2								
			335692	Хомут MPN-RC 3"В			2							
			335696	Хомут MPN-RC 110				2						
			335702	Хомут MPN-RC 133					2					
			335706	Хомут MPN-RC 160						2				
		3	369630	Гайка MQA-M10	2	2	2	2	2	2				
		4	216466	Гайка M10	6	6	6	6	6	6				
		5	339795	Шпилька AM10x1м L=50мм	2	2	2	2	2	2				
		6	369679	Шайба монтажная MQZ-L11	2	2	2	2	2	2				
		7	282862	Шайба широкополая A10,5-28	2	2	2	2	2	2				
		8	339795	Шпилька AM10x1м	2	2	2	2	2	2				
		9	376967	Анкер забивной НКD M10x40	2	2	2	2	2	2				
		10	370598	Декоративная крышка MQZ-E21	2	2	2			2				
			369686	Декоративная крышка MQZ-E31							2			
			369685	Декоративная крышка MQZ-E41				2	2					

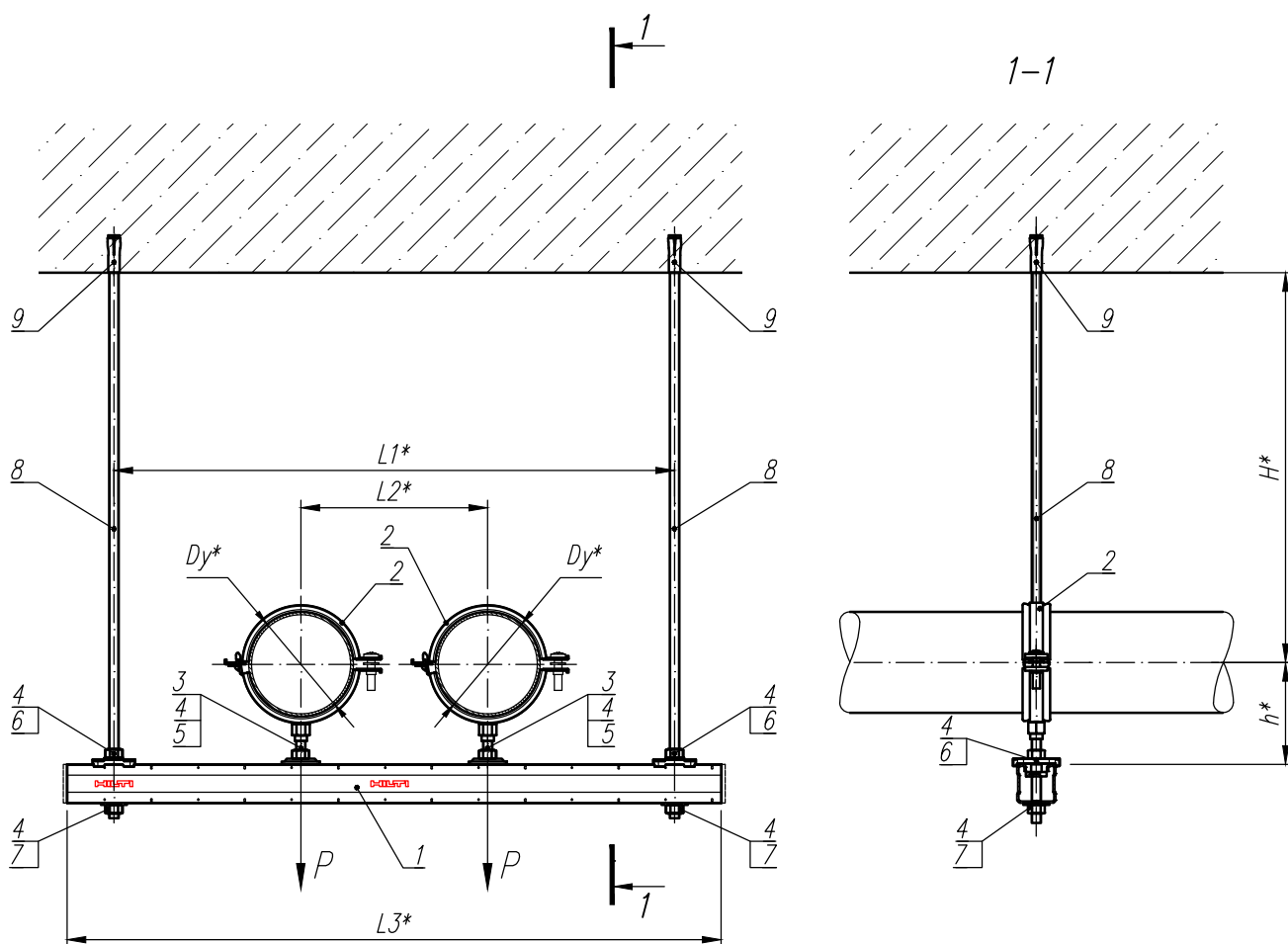
Изм	Лист	N документа	Подпись	Дата
Разраб.		Чайка		
Пров.		Ляпунов		
Нач.гр.		Ляпунов		
Н.контр.		Марков		
Утв.		Марков		

Н4-20

Крепление двух горизонтальных трубопроводов к перекрытию

Лит	Лист	Листов
И		1





* Размеры для справок


1. Данное крепление разработано с учетом установки анкера в бетон класса В20.

Для подбора анкеров, при установке в другой базовый материал, обратитесь в инженерный отдел компании Hilti.

2. Масса крепления рассчитана при длине шпильки (поз.8) L=1000мм

Обозначение	Вариант исполнения	Условный проход, Dy^* , мм	Допускаемые нагрузки, кН P (вертикал.)	Размеры, мм				Масса, кг
				$L1^*$	$L2^*$	$L3^*$	h^*	
H4-20-01	01	50	0,40	340	140	440	70	1,80
H4-20-02	02	65	0,56	400	160	500	80	2,07
H4-20-03	03	80	0,72	435	175	540	90	2,21
H4-20-04	04	100	1,20	475	195	580	110	2,78
H4-20-05	05	125	1,75	535	225	640	120	3,06
H4-20-06	06	150	2,50	610	270	710	130	3,94

H4-20 СБ

					Крепление двух горизонтальных трубопроводов к перекрытию	Лит	Масса	Масштаб
Изм	Лист	N документа	Подпись	Дата		И	см. табл	
Разраб.		Чайка				Лист	Листов 1	
Пров.		Ляпунов						
Нач. гр.		Ляпунов						
Н контр.		Марков			Сборочный чертеж			
Утв.		Марков						

Форма	Зона	Поз	Обозначение (артикул)	Наименование	Количество на исполнение Н4-21-								Примечание	
					01	02	03	04	05	06	07	08		
				<u>Документация</u>										
A4			Н4-21 СБ	Сборочный чертеж	X	X	X	X	X	X	X	X		A14Б 585.000 СБ
				<u>Сборочные единицы</u>										
		1	2007611	Профиль MQ-41 3т	1	1	1	1	1					
			373795	Профиль MQ-52						1				
			373797	Профиль MQ-72							1			
			369606	Профиль MQ-124XD								1		
		2	386410	Хомут MP-HI 52-59 M8/M10	2									
			335688	Хомут MPN-RC 2 1/2"В		2								
			335692	Хомут MPN-RC 3"В			2							
			335696	Хомут MPN-RC 110				2						
			335702	Хомут MPN-RC 133					2					
			335706	Хомут MPN-RC 160						2				
			20896	Хомут MP-MI 8"							2			
			372240	Хомут MP-MXI 267/274								2		
		3	369630	Гайка MQA-M10	2	2	2	2	2	2				
			369632	Гайка MQA-M16B								2	2	
		4	216466	Гайка M10	2	2	2	2	2	2				
			216468	Гайка M16								2	2	

Изм	Лист	N документа	Подпись	Дата
Разраб.		Чайка		
Пров.		Ляпунов		
Нач. гр.		Ляпунов		
Н. контр.		Марков		
Утв.		Марков		

Н4-21

Крепление двух горизонтальных трубопроводов к монолитному перекрытию

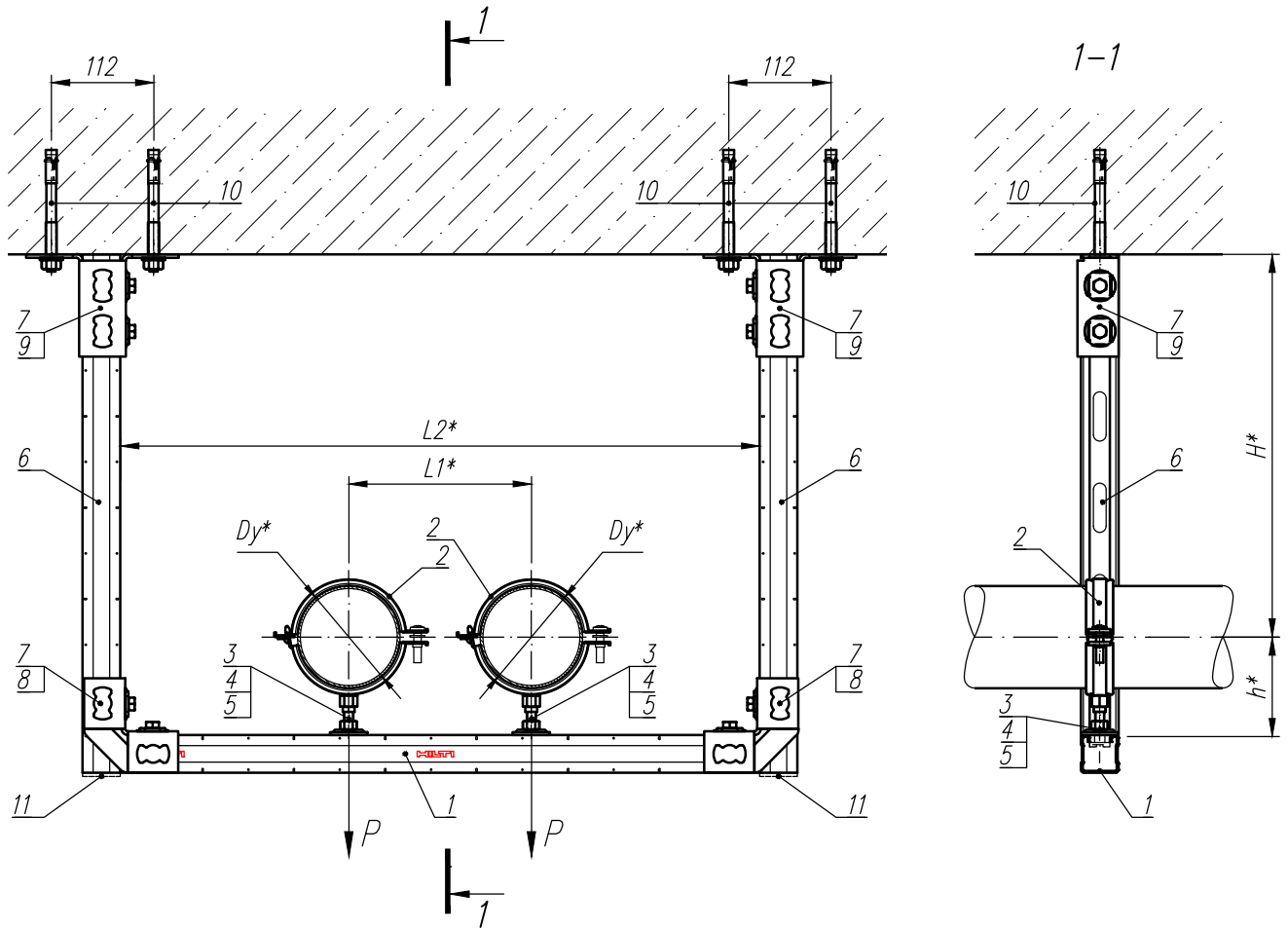
Лит	Лист	Листов
И	1	2



Форма	Зона	Поз	Обозначение (артикул)	Наименование	Количество на исполнение Н4-21-								Примечание	
					01	02	03	04	05	06	07	08		
		5	339795	Шпилька АМ10х1м L=50мм	2	2	2	2	2	2				
			216422	Шпилька АМ16х1м L=50мм							2	2		
		6	2007611	Профиль MQ-41 3m	2	2	2	2	2	2	2	2		
		7	369623	Гайка MQN	8	8	8	8	8	8	12	12		
		8	369658	Уголок MQW-4	2	2	2	2	2	2				
			369659	Уголок MQW-8/90							2	2		
		9	369639	Соединитель MQV-2/2D-14	2	2	2	2	2	2				
			369651	Опора MQP-21-72							2	2		
		10	2105719	Анкер-шпилька HST3 M12x115/40	4	4	4	4	4	4	4	4		
		11	369685	Декоративная крышка MQZ-E41	2	2	2	2	2	2	2	2		

Изм	Лист	N документа	Подпись	Дата

Н4-21



* Размеры для справок


1. Данное крепление разработано с учетом установки анкера в бетон класса В20.

Для подбора анкеров, при установке в другой базовый материал, обратитесь в инженерный отдел компании Hilti.

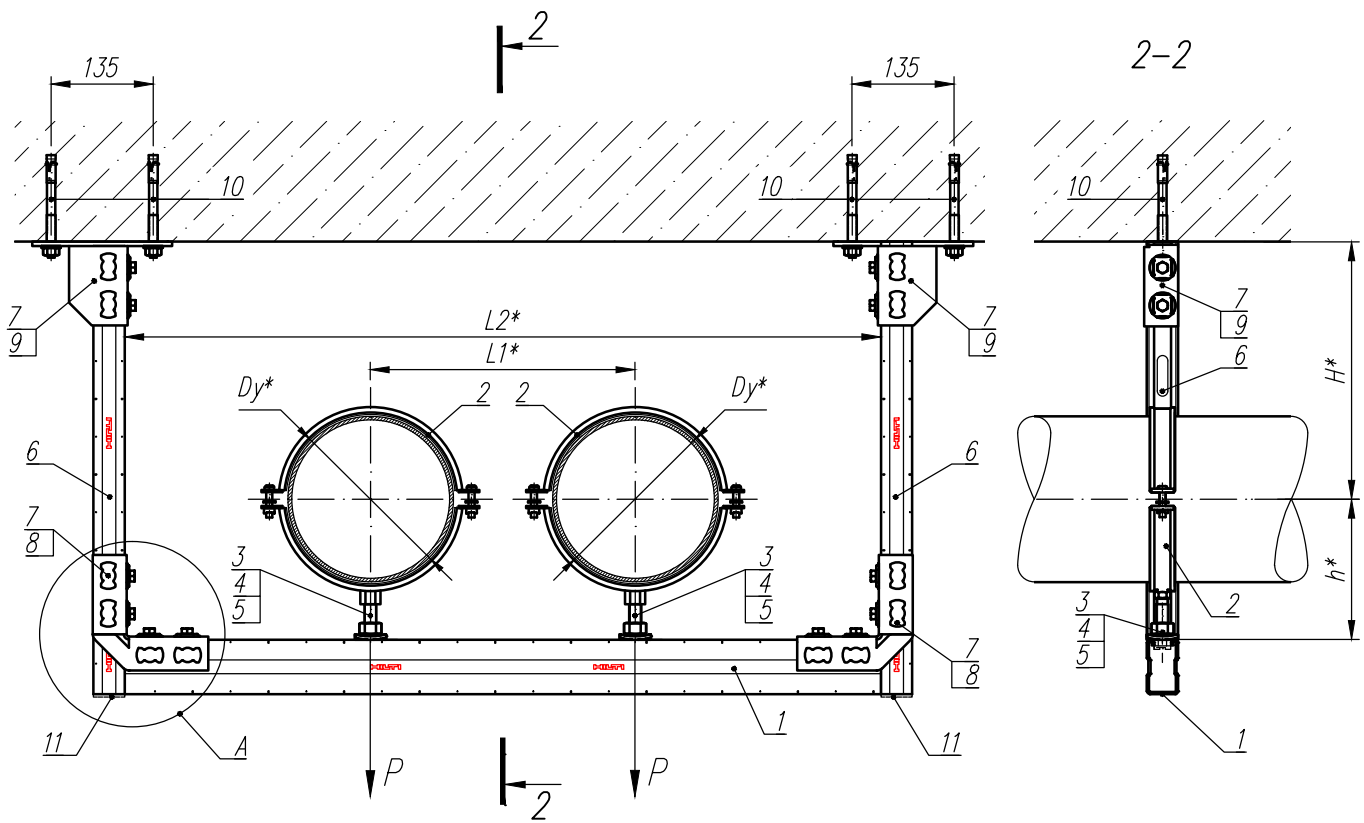
2. Масса крепления рассчитана при длине профиля (поз.6) $L=500$ мм

Обозначение	Вариант исполнения	Условный проход, Dy^* , мм	Допускаемые нагрузки, кН P (вертикал.)	Размеры, мм			Масса, ² кг
				$L1^*$	$L2^*$	h^*	
H4-21-01	01	50	0,40	140	340	70	5,58
H4-21-02	02	65	0,56	160	400	80	5,88
H4-21-03	03	80	0,72	175	435	90	6,03
H4-21-04	04	100	1,20	195	475	110	6,26
H4-21-05	05	125	1,75	225	535	120	6,54
H4-21-06	06	150	2,50	270	610	130	7,32

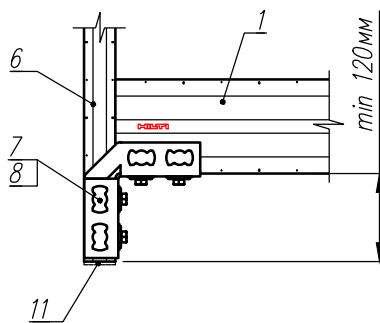
H4-21 СБ

Изм	Лист	N документа	Подпись	Дата	Крепление двух горизонтальных трубопроводов к монолитному перекрытию	Лит	Масса	Масштаб
Разраб.	Чайка					И	см. табл	
Пров.	Ляпунов							
Нач. гр.	Ляпунов					Лист 1	Листов 2	
Н. контр.	Марков							
Утв.	Марков							

Сборочный чертёж
Исполнения -01...-06



Фрагмент А (для исполн. 08)



* Размеры для справок

1. Данное крепление разработано с учетом установки анкера в бетон класса В20. Для подбора анкеров, при установке в другой базовый материал, обратитесь в инженерный отдел компании Hilti.
2. Масса крепления рассчитана при длине профиля (поз.6) $L=500\text{мм}$

Обозначение	Вариант исполнения	Условный проход, Dy^* , мм	Допускаемые нагрузки, кН P (вертикал.)	Размеры, мм			Масса, ² кг			
				$L1^*$	$L2^*$	h^*				
H4-21-07	07	200	5,90	350	750	165	13,51			
H4-21-08	08	250	8,40	400	880	200	20,53			
H4-21 СБ										
Изм	Лист	N документа	Подпись	Дата	Крепление двух горизонтальных трубопроводов к монолитному перекрытию			Лит	Масса	Масштаб
Разраб.	Чайка							И	см. табл	1:10
Пров.	Ляпунов									
Нач. гр.	Ляпунов									
								Лист 2	Листов 2	
Н контр.	Марков				Сборочный чертеж Исполнения -07, -08			HILTI		
Утв.	Марков									

Форма	Зона	Поз	Обозначение (артикул)	Наименование	Количество на исполнение Н4-22-								Примечание		
					01	02	03	04	05	06					
				<u>Документация</u>											
A4			Н4-22 СБ	Сборочный чертеж	X	X	X	X	X	X					
				<u>Сборочные единицы</u>											
		1	2007529	Профиль MQ-21 3m	1	1	1	1							
			2007611	Профиль MQ-41 3m					1	1					
		2	386410	Хомут MP-HI 52-59 M8-M10	2										
			335688	Хомут MPN-RC 2 1/2"В		2									
			335692	Хомут MPN-RC 3"В			2								
			335696	Хомут MPN-RC 110В				2							
			335702	Хомут MPN-RC 133В					2						
			335706	Хомут MPN-RC 160В						2					
		3	369630	Гайка MQA-M10	2	2	2	2	2	2					
		4	216466	Гайка M10	2	2	2	2	2	2					
		5	339795	Шпилька АМ10х1м	2	2	2	2	2	2					
		6	370598	Декоративная крышка MQZ-E21	2	2	2	2							
			369685	Декоративная крышка MQZ-E41					2	2					
		7	401438	Анкер-шуруп HUS-H 8x80/5/20/30	2	2	2	2	2	2					
		8	282851	Шайба А10,5	2	2	2	2	2	2					

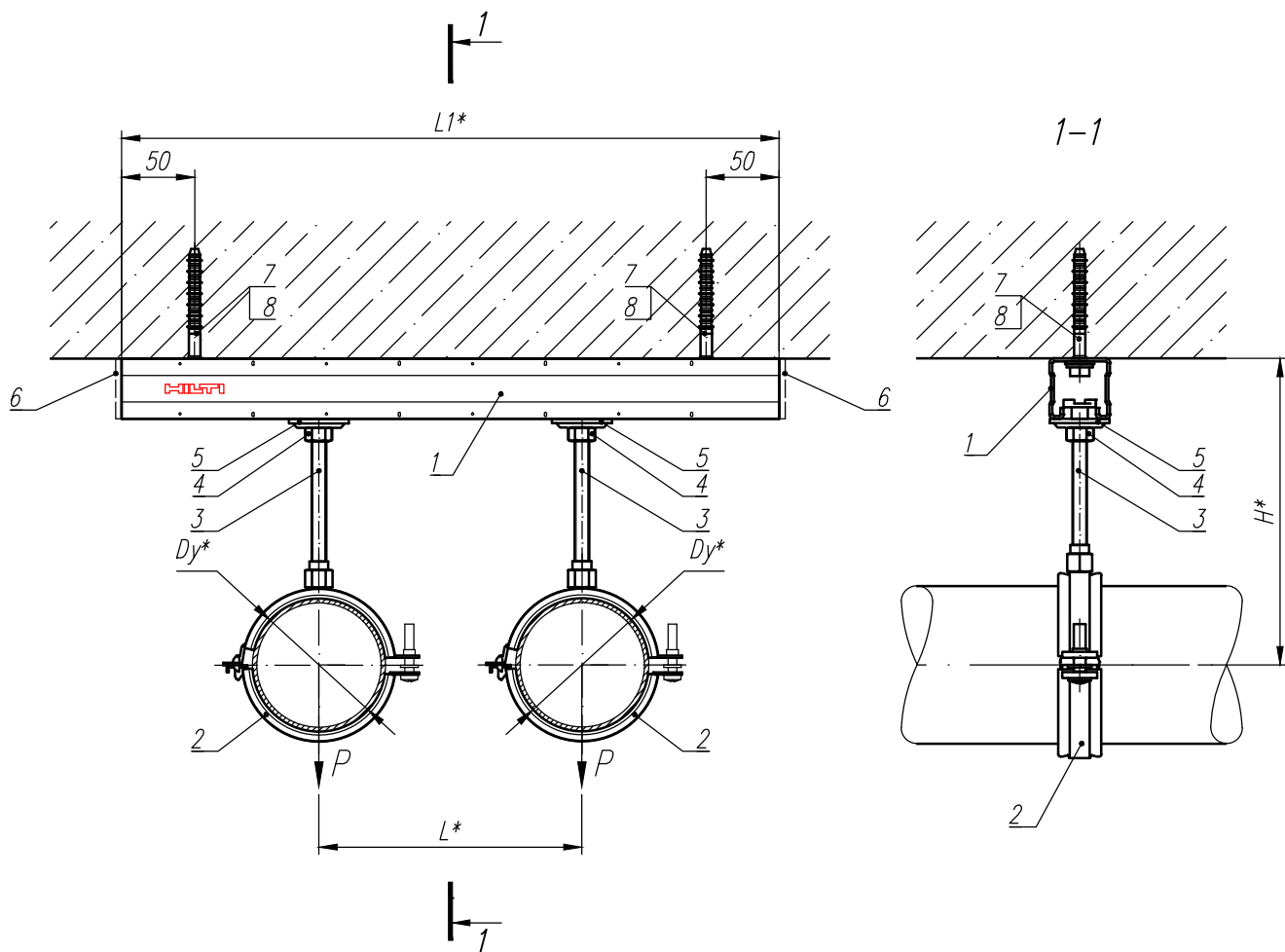
Изм	Лист	N документа	Подпись	Дата
Разраб.		Чайка		
Пров.		Ляпунов		
Нач.гр.		Ляпунов		
Н.контр.		Марков		
Утв.		Марков		

Н4-22

Крепление двух горизонтальных трубопроводов к перекрытию

Лит	Лист	Листов
И		1





* Размеры для справок

1. Данное крепление разработано с учетом установки анкера в бетон класса В20. Для подбора анкеров, при установке в другой базовый материал, обратитесь в инженерный отдел компании Hilti.
2. Рекомендуемая нагрузка на монтажную гайку MQA-M10 (поз.5) $F_{рек} = 4,0 \text{ кН}$. Момент затяжки $M_0 = 18 \text{ Нм}$.
3. Масса крепления рассчитана при длине шпильки (поз.3) $L = 100 \text{ мм}$

Обозначение	Вариант исполнения	Условный проход, Dy^* , мм	Допускаемые нагрузки, кН	Размеры, мм		Масса, кг^3
			P (вертикал.)	L^*	$L1^*$	
H4-22-01	01	50	0,40	140	350	1,38
H4-22-02	02	65	0,56	160	400	1,64
H4-22-03	03	80	0,72	175	450	1,79
H4-22-04	04	100	1,20	195	500	2,00
H4-22-05	05	125	1,75	225	550	2,58
H4-22-06	06	150	2,50	270	610	2,81

H4-22 СБ

Изм	Лист	N документа	Подпись	Дата	Крепление двух горизонтальных трубопроводов к перекрытию	Лит	Масса	Масштаб		
Разраб.		Чайка				И	см. табл	1:5		
Пров.		Ляпунов				Лист	Листов 1			
Нач. гр.		Ляпунов								
Н.контр.		Марков			Сборочный чертеж					
Утв.		Марков								

Форма	Зона	Поз	Обозначение (артикул)	Наименование	Количество на исполнение Н4-23-								Примечание	
					01	02	03	04	05	06				
				<u>Документация</u>										
А3			Н4-23 СБ	Сборочный чертеж	X	X	X	X	X	X				А14Б 587.000 СБ
				<u>Сборочные единицы</u>										
		1	373795	Профиль MQ-52 L=1900мм	1	1								
			373797	Профиль MQ-72 L=1900мм			1	1						
			373799	Профиль MQ-52-72D L=1900мм					1	1				
		2	386410	Хомут MP-HI 52-59 M8-M10	2									
			335688	Хомут MPN-RC 2 1/2"В		2								
			335692	Хомут MPN-RC 3"В			2							
			335696	Хомут MPN-RC 110				2						
			335702	Хомут MPN-RC 133					2					
			335706	Хомут MPN-RC 160						2				
		3	339797	Шпилька АМ12х1м	2	2	2	2	2	2				
		4	339795	Шпилька АМ10х1м L=50мм	2	2	2	2	2	2				
		5	216466	Гайка М10	2	2	2	2	2	2				
		6	369630	Гайка MQA-M10	2	2	2	2	2	2				
		7	216467	Гайка М12	8	8	8	8	8	8				
		8	282852	Шайба А13	4	4	4	4	4	4				
		9	284248	Шарнир MQP-U М12	2	2	2	2	2	2				
		10	368736	Анкер-шуруп HUS-H 10x75/5/15	2	2	2	2	2	2				

Изм	Лист	N документа	Подпись	Дата
Разраб.		Чайка		
Пров.		Ляпунов		
Нач. гр.		Ляпунов		
Н. контр.		Марков		
Утв.		Марков		

Н4-23

Крепление двух горизонтальных трубопроводов к перекрытию из ребристых плит

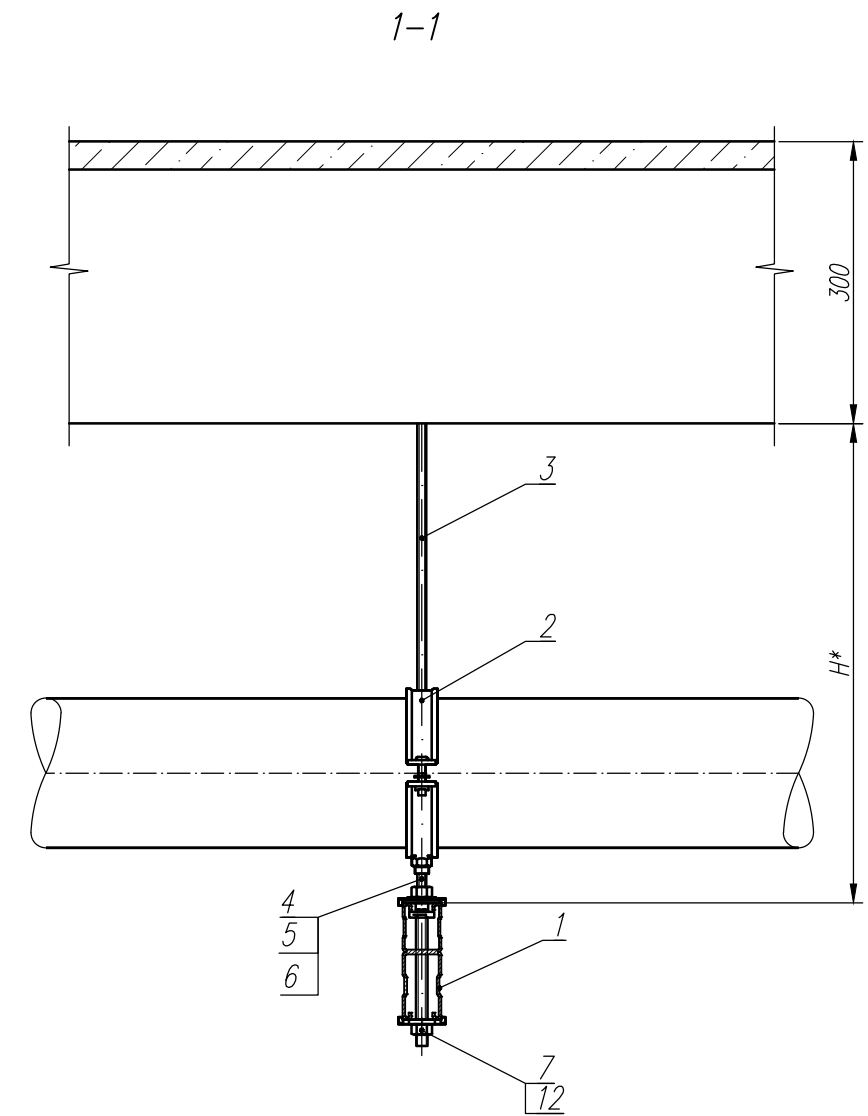
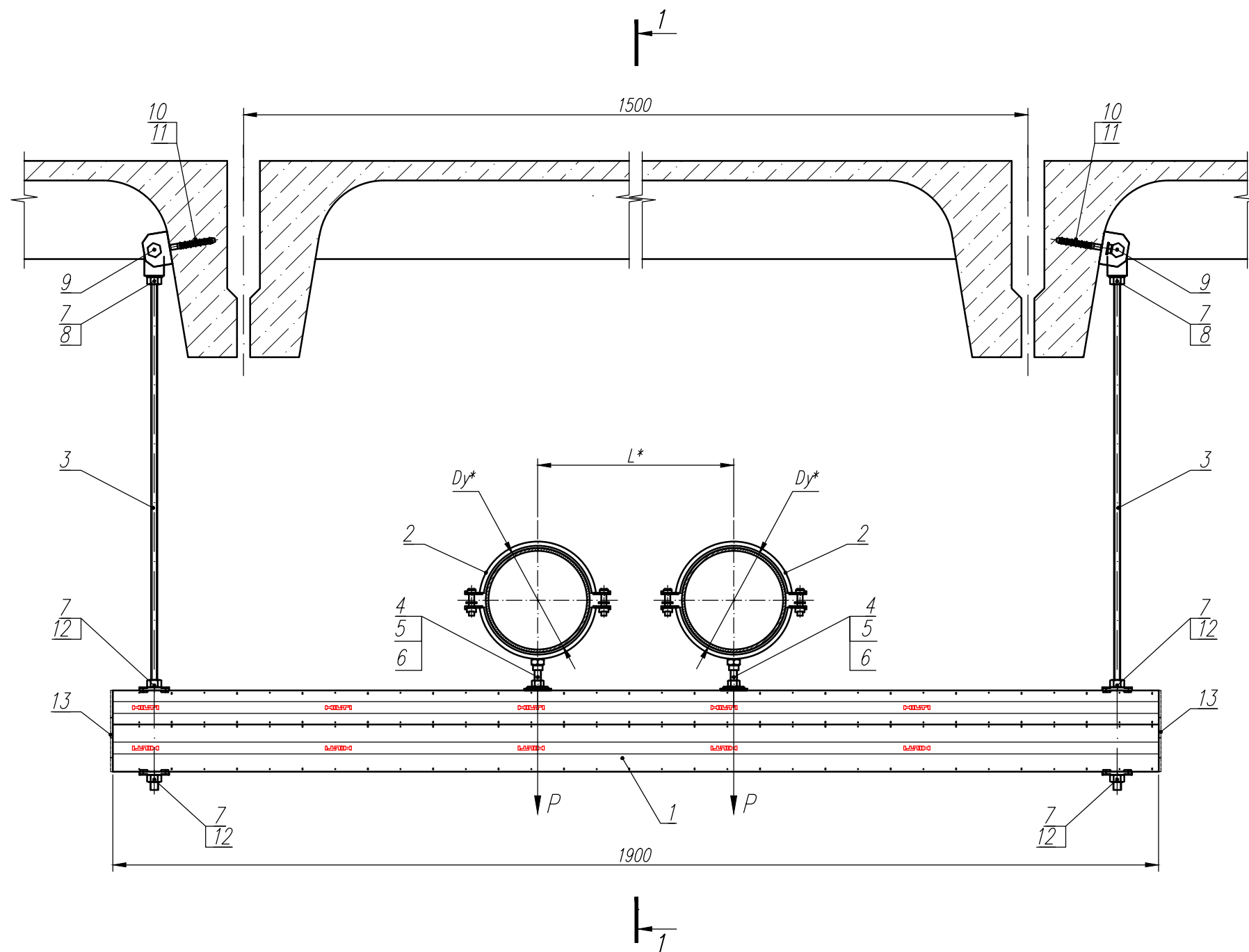
Лит	Лист	Листов
И	1	2



Форма	Зона	Поз	Обозначение (артикул)	Наименование	Количество на исполнение Н4-23-										Примечание
					01	02	03	04	05	06					
		11	282852	Шайба А13	2	2	2	2	2	2					
		12	369680	Шайба MQZ-L13	4	4	4	4	4	4					
		13	369685	Декоративная заглушка MQZ-E-41			2	2	2	2					
			369686	Декоративная заглушка MQZ-E-31	2	2	2	2	4	4					
			370598	Декоративная заглушка MQZ-E-21	2	2			2	2					

Изм	Лист	№ документа	Подпись	Дата

Н4-23



Обозначение	Вариант исполнения	Условный проход, Dy^* , мм	Допускаемые нагрузки, кН P (вертикал.)	Размеры, мм		Масса, кг ²
				min L^*	h^*	
H4-23-01	01	50	0,40	140	70	9,32
H4-23-02	02	65	0,56	160	80	9,50
H4-23-03	03	80	0,72	175	90	11,78
H4-23-04	04	100	1,20	195	110	11,92
H4-23-05	05	125	1,75	225	120	17,78
H4-23-06	06	150	2,50	270	130	17,88

* Размеры для справок

1. Данное крепление разработано с учетом установки анкера в бетон класса В20.

Для подбора анкеров, при установке в другой базовый материал, обратитесь в инженерный отдел компании Hilti.

2. Масса крепления рассчитана при длине шпильки (поз.3) $L=1000$ мм

					H4-23 СБ			
Изм	Лист	N документа	Подпись	Дата	Крепление двух горизонтальных трубопроводов к перекрытию из ребристых плит	Лит	Масса	Масштаб
Разраб.	Чайка					И	см. табл	
Пров.	Ляпунов					Лист	Листов 1	
Н.контр.	Марков				Сборочный чертёж			
Утв.	Марков							

Форма	Зона	Поз	Обозначение (артикул)	Наименование	Количество на исполнение Н4-24-								Примечание		
					01	02	03	04	05	06	07	08			
				<u>Документация</u>											
А3			Н4-24 СБ	Сборочный чертёж	Х	Х	Х	Х	Х	Х	Х	Х		А14Б 588.000 СБ	
				<u>Сборочные единицы</u>											
		1	373799	Профиль MQ-52-72D L=1900мм	1	1	1	1	1	1	1	1			
		2	335696	Хомут MPN-RC 110	3	2	2				1				
			335702	Хомут MPN-RC 133		1		3	2	1					
			335706	Хомут MPN-RC 160			1		1	2	2	3			
		3	339797	Шпилька АМ12х1м	2	2	2	2	2	2	2	2			
		4	339795	Шпилька АМ10х1м L=50мм	3	3	3	3	3	3	3	3			
		5	216466	Гайка М10	3	3	3	3	3	3	3	3			
		6	369630	Гайка MQA-M10	3	3	3	3	3	3	3	3			
		7	216467	Гайка М12	8	8	8	8	8	8	8	8			
		8	282852	Шайба А13	4	4	4	4	4	4	4	4			
		9	284248	Шарнир MQP-U М12	2	2	2	2	2	2	2	2			
		10	368736	Анкер-шуруп HUS-H 10x75/5/15	2	2	2	2	2	2	2	2			
		11	282852	Шайба А13	2	2	2	2	2	2	2	2			
		12	369680	Шайба MQZ-L13	4	4	4	4	4	4	4	4			
		13	369685	Декоративная заглушка MQZ-E-41	2	2	2	2	2	2	2	2			
			369686	Декоративная заглушка MQZ-E-31	4	4	4	4	4	4	4	4			
			370598	Декоративная заглушка MQZ-E-21	2	2	2	2	2	2	2	2			

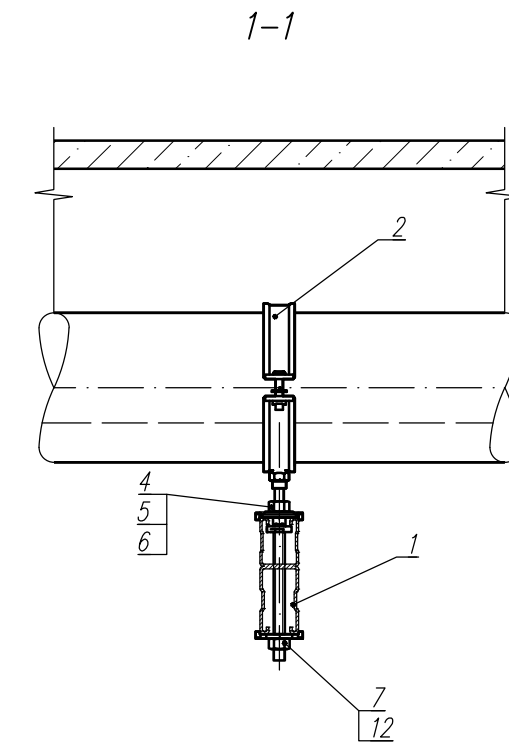
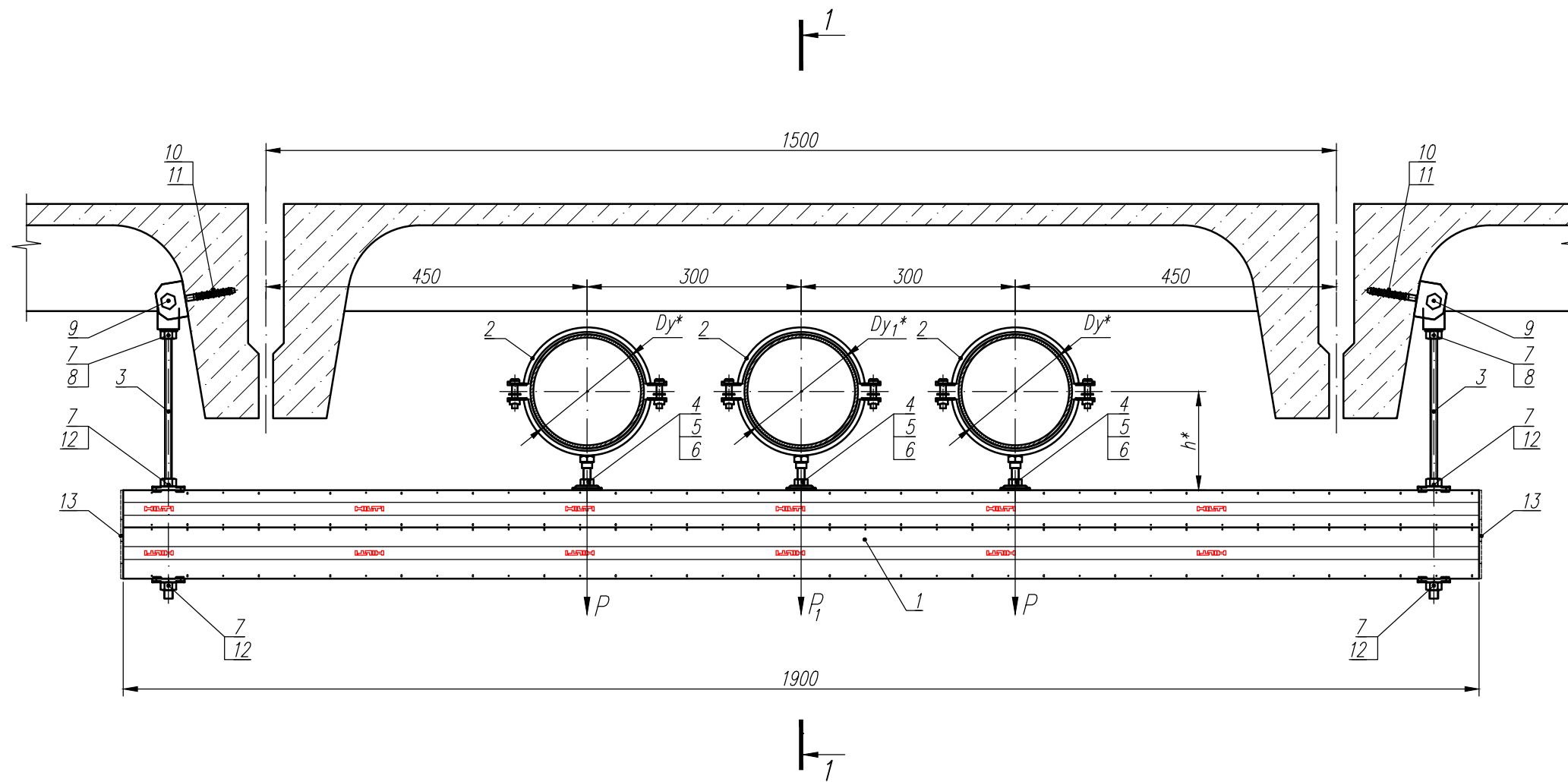
Изм	Лист	N документа	Подпись	Дата
Разраб.		Чайка		
Пров.		Ляпунов		
Нач. гр.		Ляпунов		
Н. контр.		Марков		
Утв.		Марков		

Н4-24

Крепление трех горизонтальных трубопроводов к перекрытию из ребристых плит

Лит	Лист	Листов
И		1






Обозначение	Вариант исполнения	Условный проход, Dy^* , мм	Условный проход, Dy_1^* , мм	Допускаемые нагрузки, кН		Размеры, мм h^*	Масса, кг ²
				P	P_1		
H4-24-01	01	100	100	1,20	1,20	110	17,99
H4-24-02	02	100	125		1,75	120	18,07
H4-24-03	03	100	150		2,50	130	18,12
H4-24-04	04	125	125	1,75	1,75	120	18,23
H4-24-05	05	125	150		2,50	130	18,28
H4-24-06	06	150	100	2,50	1,20	130	18,33
H4-24-07	07	150	125		1,75	130	18,25
H4-24-08	08	150	150		2,50	130	18,38

* Размеры для справок

1. Данное крепление разработано с учетом установки анкера в бетон класса В20.

Для подбора анкеров, при установке в другой базовый материал, обратитесь в инженерный отдел компании Hilti.

2. Масса крепления рассчитана при длине шпильки (поз.3) $L=1000$ мм

					H4-24 СБ			
Изм	Лист	N документа	Подпись	Дата	Крепление трех горизонтальных трубопроводов к перекрытию из ребристых плит	Лит	Масса	Масштаб
Разраб.		Чайка				И	см. табл	
Пров.		Ляпунов				Лист	Листов 1	
Нач. гр.		Ляпунов			Сборочный чертеж			
Н. контр.		Марков						
Утв.		Марков						

Форма	Зона	Поз	Обозначение (артикул)	Наименование	Количество на исполнение Н4-25-								Примечание	
					01	02	03	04	05	06				
				<u>Документация</u>										
А3			Н4-25 СБ	Сборочный чертеж	Х	Х	Х	Х	Х	Х				А14Б 589.000 СБ
				<u>Сборочные единицы</u>										
		1	373799	Профиль MQ-52-72D L=1900мм	1	1	1	1	1	1				
		2	335696	Хомут MPN-RC 110	4	2	2							
			335702	Хомут MPN-RC 133		2		4	2					
			335706	Хомут MPN-RC 160			2		2	4				
		3	339797	Шпилька АМ12х1м	2	2	2	2	2	2				
		4	339795	Шпилька АМ10х1м L=50мм	4	4	4	4	4	4				
		5	216466	Гайка М10	4	4	4	4	4	4				
		6	369630	Гайка MQA-M10	4	4	4	4	4	4				
		7	216467	Гайка М12	8	8	8	8	8	8				
		8	282852	Шайба А13	4	4	4	4	4	4				
		9	284248	Шарнир MQP-U М12	2	2	2	2	2	2				
		10	368736	Анкер-шуруп HUS-H 10x75/5/15	2	2	2	2	2	2				
		11	282852	Шайба А13	2	2	2	2	2	2				
		12	369680	Шайба MQZ-L13	4	4	4	4	4	4				
		13	369685	Декоративная заглушка MQZ-E-41	2	2	2	2	2	2				
			369686	Декоративная заглушка MQZ-E-31	4	4	4	4	4	4				
			370598	Декоративная заглушка MQZ-E-21	2	2	2	2	2	2				

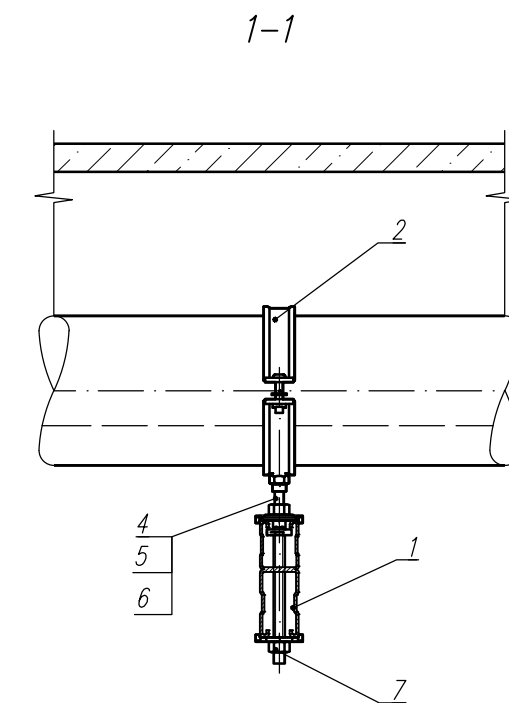
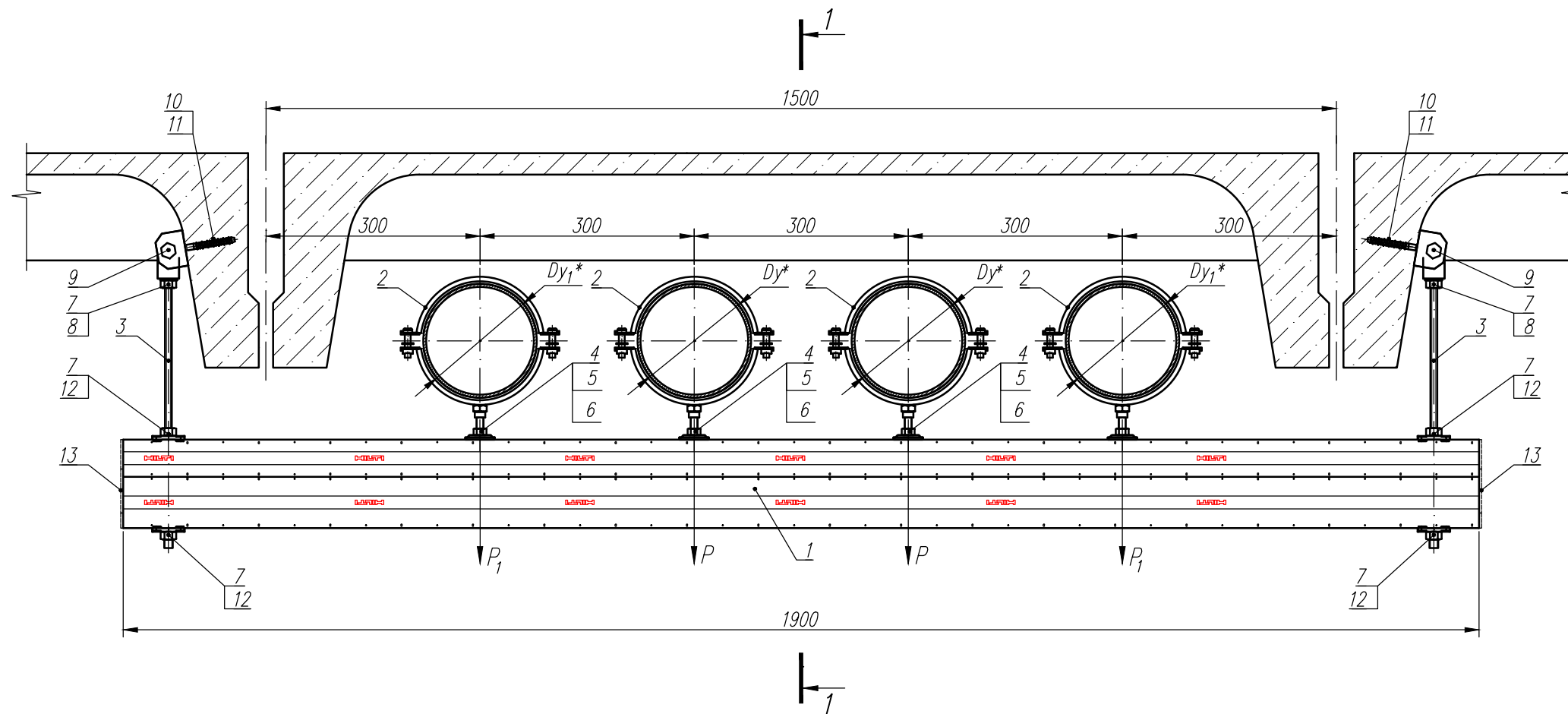
Изм	Лист	N документа	Подпись	Дата
Разраб.		Чайка		
Пров.		Ляпунов		
Нач. гр.		Ляпунов		
Н. контр.		Марков		
Утв.		Марков		

Н4-25

Крепление четырех горизонтальных трубопроводов к перекрытию из ребристых плит

Лит	Лист	Листов
И		1






Обозначение	Вариант исполнения	Условный проход, Dy^* , мм	Условный проход, Dy_1^* , мм	Допускаемые нагрузки, кН		Размеры, мм h^*	Масса, кг ²
				P	P_1		
H4-25-01	01	100	100	1,20	1,20	110	18,37
H4-25-02	02	100	125		1,75	120	18,53
H4-25-03	03	100	150		2,50	130	18,63
H4-25-04	04	125	125	1,75	1,75	120	18,69
H4-25-05	05	125	150		2,50	130	18,79
H4-25-06	06	150	150	2,50	2,50	130	18,89

* Размеры для справок

1. Данное крепление разработано с учетом установки анкера в бетон класса В20.

Для подбора анкеров, при установке в другой базовый материал, обратитесь в инженерный отдел компании Hilti.

2. Масса крепления рассчитана при длине шпильки (поз.3) $L=1000$ мм

					H4-25 СБ			
Изм	Лист	N документа	Подпись	Дата	Крепление четырех горизонтальных трубопроводов к перекрытию из ребристых плит	Лит	Масса	Масштаб
Разраб.		Чайка				И	см. табл	
Пров.		Ляпунов				Лист	Листов 1	
Нач. гр.		Ляпунов				Сборочный чертёж		
Н. контр.		Марков						
Утв.		Марков						

Форма	Зона	Поз	Обозначение (артикул)	Наименование	Количество на исполнение Н4-26-								Примечание	
					01	02	03	04	05	06				
				<u>Документация</u>										
A4			Н4-26 СБ	Сборочный чертеж	X	X	X	X	X	X				A14Б 591.000 СБ
				<u>Сборочные единицы</u>										
		1	2007611	Профиль MQ-41 3т L=830мм	1	1	1							
			2007611	Профиль MQ-41 3т L=800мм				1	1	1				
		2	369601	Профиль MQ-21D L=200мм	1	1	1	1	1	1				
		3	386410	Хомут MP-HI 52-59 M8-M10	1									
			335688	Хомут MPN-RC 2 1/2"В		1								
			335692	Хомут MPN-RC 3"В			1							
			335696	Хомут MPN-RC 110В				1						
			335702	Хомут MPN-RC 133					1					
			335706	Хомут MPN-RC 160							1			
		4	369630	Гайка MQA-M10	1	1	1	1	1	1				
		5	216466	Гайка M10	1	1	1	1	1	1				
		6	337975	Шпилька AMx10 L=50мм	1	1	1	1	1	1				
		7	369651	Опора MQP-21-72	1	1	1	1	1	1				
		8	369640	Соединитель MQV-3/2D	1	1	1	1	1	1				
		9	369623	Гайка MQN	6	6	6	6	6	6				
		10	2004155	Анкер-шпилька HSA M12 20/5/-	2	2	2	2	2	2				
		11	370598	Декоративная крышка MQZ-E21	4	4	4	4	4	4				

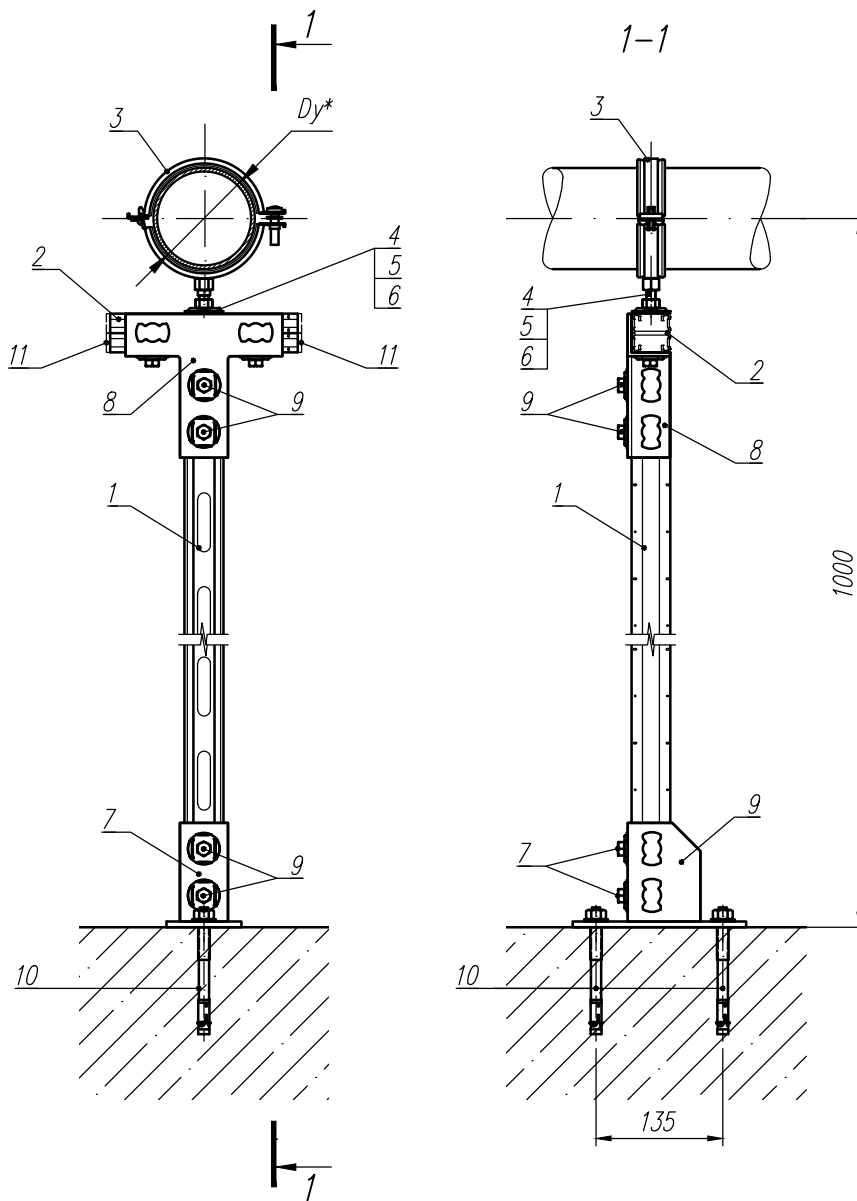
Изм	Лист	N документа	Подпись	Дата
Разраб.		Чайка		
Пров.		Ляпунов		
Нач. гр.		Ляпунов		
Н. контр.		Марков		
Утв.		Марков		

Н4-26

Крепление горизонтального трубопровода к бетонному основанию

Лит	Лист	Листов
И		1





* Размеры для справок


1. Данное крепление разработано с учетом установки анкера в бетон класса В20.

Для подбора анкеров, при установке в другой базовый материал, обратитесь в инженерный отдел компании Hilti.

Обозначение	Вариант исполнения	Условный проход, Dy^* , мм	Масса, кг
H4-26-01	01	50	4,88
H4-26-02	02	65	4,97
H4-26-03	03	80	5,01

Обозначение	Вариант исполнения	Условный проход, Dy^* , мм	Масса, кг
H4-26-05	04	100	5,00
H4-26-06	05	125	5,08
H4-26-07	06	150	5,15

H4-26 СБ

Изм	Лист	N документа	Подпись	Дата	Крепление горизонтального трубопровода к бетонному основанию	Лит	Масса	Масштаб
Разраб.		Чайка				И	см. табл	
Пров.		Ляпунов						
Нач. гр.		Ляпунов				Лист	Листов 1	
Н. контр.		Марков			Сборочный чертеж			
Утв.		Марков						

Форма	Зона	Поз	Обозначение (артикул)	Наименование	Количество на исполнение Н4-26.1-												Примечание	
					01	02	03	04	05	06	07	08	09	10	11	12		
				<u>Документация</u>														
A4			Н4-26.1 СБ	Сборочный чертеж	X	X	X	X	X	X	X	X	X	X	X	X	A14Б 591.000 СБ	
				<u>Сборочные единицы</u>														
		1	369609	Консоль MQK-41/300	1			1			1			1				
			369610	Консоль MQK-41/450		1			1			1			1			
			369611	Консоль MQK-41/600			1			1			1			1		
		2	335675	Хомут MPN-RC 1/2"	1	1	1											
			335676	Хомут MPN-RC 3/4"				1	1	1								
			335678	Хомут MPN-RC 1"							1	1	1					
			335680	Хомутv MPN-RC 1 1/4"										1	1	1		
		3	369630	Гайка MQA-M10	1	1	1	1	1	1	1	1	1	1	1	1	1	
		4	216466	Гайка M10	1	1	1	1	1	1	1	1	1	1	1	1	1	
		5	339795	Шпилька AM10xм L=50мм	1	1	1	1	1	1	1	1	1	1	1	1	1	
		6	2004155	Анкер-шпилька HSA M12 20/5/-	2	2	2	2	2	2	2	2	2	2	2	2	2	
		7	369685	Декоративная крышка MQZ-E41	1	1	1	1	1	1	1	1	1	1	1	1	1	

Изм	Лист	N документа	Подпись	Дата
Разраб.		Чайка		
Пров.		Ляпунов		
Нач. гр.		Ляпунов		
Н. контр.		Марков		
Утв.		Марков		

Н4-26.1

Крепление горизонтального трубопровода к бетонному основанию

Лит	Лист	Листов
И	1	2

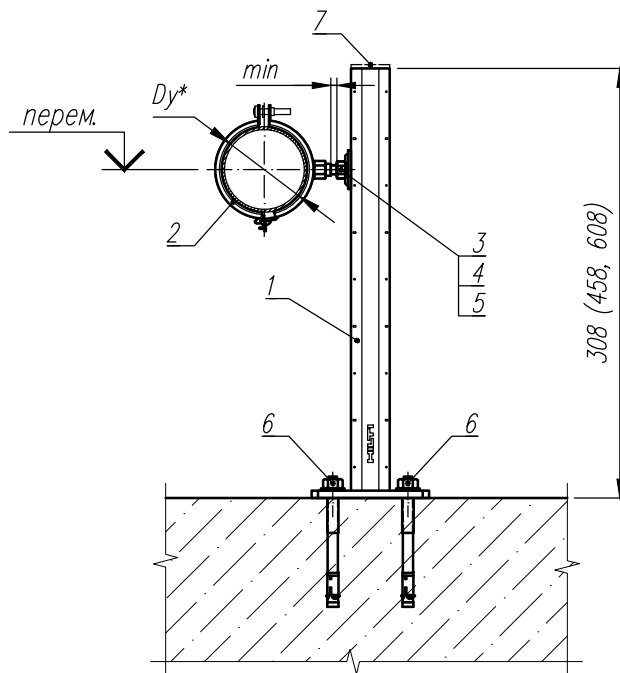


Форма	Зона	Поз	Обозначение (артикул)	Наименование	Количество на исполнение Н4-26.1-										Примечание			
					13	14	15	16	17	18	19	20	21	22		23	24	
			369609	Консоль MQK-41/300	1			1			1			1				
		1	369610	Консоль MQK-41/450		1			1			1			1			
			369611	Консоль MQK-41/600			1			1			1			1		
		2	335681	Хомут MPN-RC 1 1/2"	1	1	1											
			386410	Хомут MP-НI 52-59 M8-M10				1	1	1								
			335688	Хомут MPN-RC 2 1/2"В							1	1	1					
			335692	Хомут MPN-RC 3"В										1	1	1		
		3	369630	Гайка MQA-M10	1	1	1	1	1	1	1	1	1	1	1	1	1	1
		4	216466	Гайка M10	1	1	1	1	1	1	1	1	1	1	1	1	1	1
		5	339795	Шпилька AM10x1m L=30mm	1	1	1	1	1	1	1	1	1	1	1	1	1	1
		6	2004155	Анкер-шпилька HSA M12 20/5/-	2	2	2	2	2	2	2	2	2	2	2	2	2	2
		7	369685	Декоративная крышка MQZ-E41	1	1	1	1	1	1	1	1	1	1	1	1	1	1

Изм	Лист	№ документа	Подпись	Дата

Н4-26.1

Лист
2



* Размеры для справок


1. Изгибающий момент для монтажной гайки MQA-M10 (поз.3) – 12,8Нм.

2. Данное крепление разработано с учетом установки анкера в бетон класса В20.

Для подбора анкеров, при установке в другой базовый материал, обратитесь в инженерный отдел компании Hilti.

Обозначение	Вариант исполнения	Условный проход, Dy*, мм	Длина консоли (поз.1)	Масса, кг	Обозначение	Вариант исполнения	Условный проход, Dy*, мм	Длина консоли (поз.1)	Масса, кг
H4-26.1-01	01	15	308	1,33	H4-26.1-13	13	40	308	1,35
H4-26.1-02	02		458	1,64	H4-26.1-14	14		458	1,66
H4-26.1-03	03		608	1,92	H4-26.1-15	15		608	1,94
H4-26.1-04	04	20	308	1,34	H4-26.1-16	16	50	308	1,36
H4-26.1-05	05		458	1,65	H4-26.1-17	17		458	1,67
H4-26.1-06	06		608	1,93	H4-26.1-18	18		608	1,95
H4-26.1-07	07	25	308	1,34	H4-26.1-19	19	65	308	1,45
H4-26.1-08	08		458	1,65	H4-26.1-20	20		458	1,76
H4-26.1-09	09		608	1,93	H4-26.1-21	21		608	2,04
H4-26.1-10	10	32	308	1,35	H4-26.1-22	22	80	308	1,49
H4-26.1-11	11		458	1,66	H4-26.1-23	23		458	1,80
H4-26.1-12	12		608	1,94	H4-26.1-24	24		608	2,08

H4-26.1 СБ

Изм	Лист	N документа	Подпись	Дата	Крепление горизонтального трубопровода к бетонному основанию	Лит	Масса	Масштаб
Разраб.		Чайка				И	см. табл	
Пров.		Ляпунов				Лист	Листов 1	
Нач. гр.		Ляпунов						
Н.контр.		Марков						
Утв.		Марков						

Сборочный чертеж

Форма	Зона	Поз	Обозначение (артикул)	Наименование	Количество на исполнение Н4-27-												Примечание	
					01	02	03	04	05	06	07	08	09	10	11	12		
				<u>Документация</u>														
A4			Н4-27 СБ	Сборочный чертеж	X	X	X	X	X	X	X	X	X	X	X	X	A14Б 591.000 СБ	
				<u>Сборочные единицы</u>														
		1	369609	Консоль MQK-41/300	2				2				2					
			369610	Консоль MQK-41/450		2				2				2				
			369611	Консоль MQK-41/600			2				2					2		
			369612	Консоль MQK-41/1000				2				2					2	
		2	369601	Профиль MQ-21D L=300мм	1	1	1	1	1	1	1	1	1	1	1	1	1	
		3	386410	Хомут MP-HI 52-559 M8-M10	1	1	1	1										
			335688	Хомут MPN-RC 2 1/2"В					1	1	1	1						
			335692	Хомут MPN-RC 3"В									1	1	1	1		
		4	369630	Гайка MQA-M10	1	1	1	1	1	1	1	1	1	1	1	1	1	
		5	216466	Гайка M10	1	1	1	1	1	1	1	1	1	1	1	1	1	
		6	339795	Шпилька AM10x1m L=50мм	1	1	1	1	1	1	1	1	1	1	1	1	1	
		7	369658	Уголок MQW-4	2	2	2	2	2	2	2	2	2	2	2	2	2	
		8	369623	Гайка MQN	4	4	4	4	4	4	4	4	4	4	4	4	4	
		9	2004155	Анкер-шпилька HSA M12 20/5/-	2	2	2	2	2	2	2	2	2	2	2	2	2	
		10	369685	Декоративная крышка MQZ-E41	2	2	2	2	2	2	2	2	2	2	2	2	2	

Изм	Лист	N документа	Подпись	Дата
Разраб.		Чайка		
Пров.		Ляпунов		
Нач. гр.		Ляпунов		
Н. контр.		Марков		
Утв.		Марков		

Н4-27

Крепление горизонтального трубопровода к бетонному основанию

Лит	Лист	Листов
И	1	2



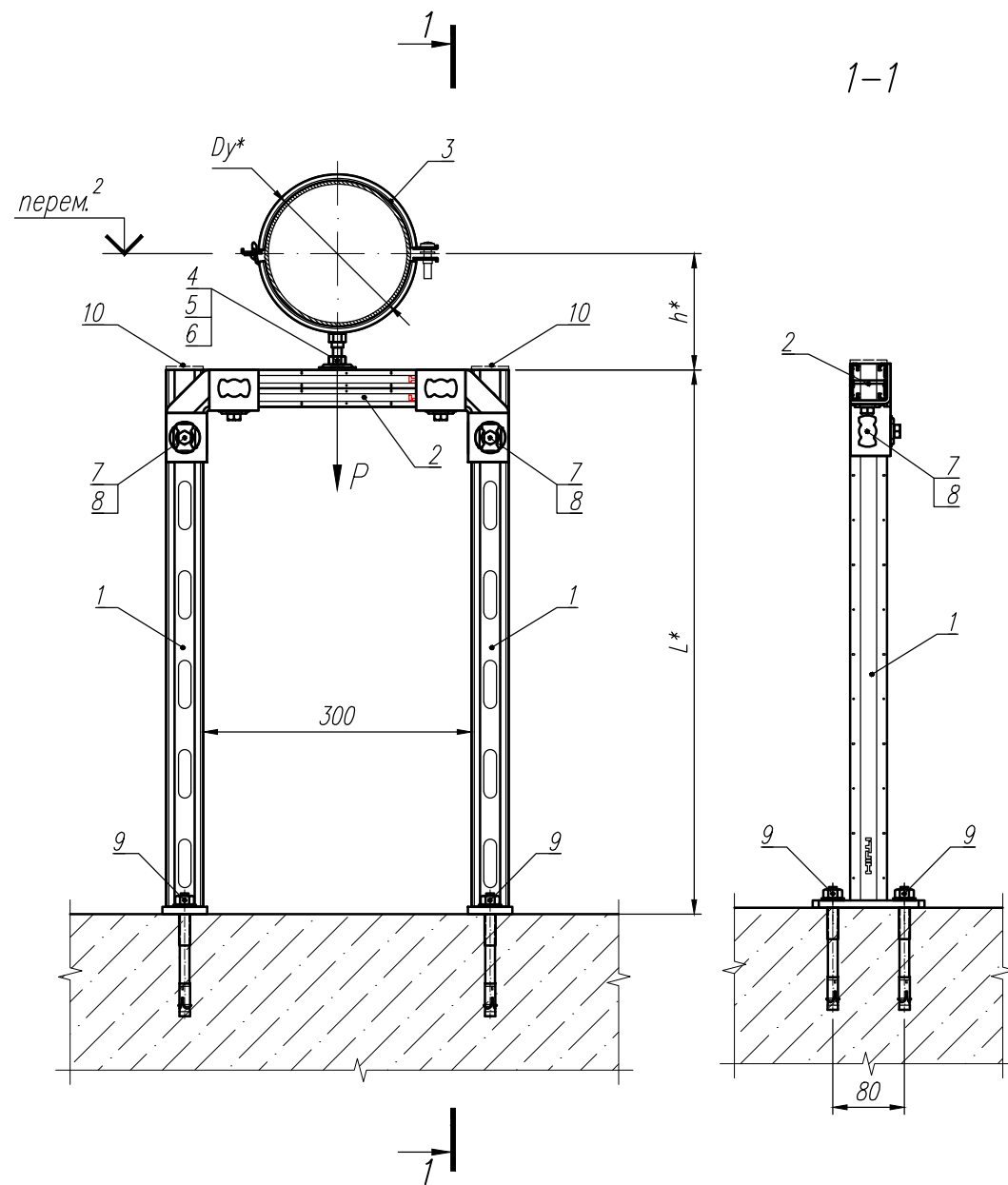
Форма	Зона	Поз	Обозначение (артикул)	Наименование	Количество на исполнение Н4-27-										Примечание											
					13	14	15	16	17	18	19	20	21	22		23	24									
		1	369609	Консоль MQK-41/300	2				2				2													
			369610	Консоль MQK-41/450		2				2				2												
			369611	Консоль MQK-41/600			2					2				2						2				
			369612	Консоль MQK-41/1000				2					2										2			
		2	369601	Профиль MQ-21D L=300мм	1	1	1	1	1	1	1	1	1	1	1	1	1	1	1	1	1	1	1	1		
		3	335696	Хомут MPN-RC 110B	1	1	1	1																		
			335702	Хомут MPN-RC 133B					1	1	1	1														
			335706	Хомут MPN-RC 160B											1	1	1	1								
		4	369630	Гайка MQA-M10	1	1	1	1	1	1	1	1	1	1	1	1	1	1	1	1	1	1	1	1		
		5	216466	Гайка M10	1	1	1	1	1	1	1	1	1	1	1	1	1	1	1	1	1	1	1	1		
		6	339795	Шпилька AM10x1м L=50мм	1	1	1	1	1	1	1	1	1	1	1	1	1	1	1	1	1	1	1	1		
		7	369658	Уголок MQW-4	2	2	2	2	2	2	2	2	2	2	2	2	2	2	2	2	2	2	2	2		
		8	369623	Гайка MQN	4	4	4	4	4	4	4	4	4	4	4	4	4	4	4	4	4	4	4	4		
		9	2004155	Анкер-шпилька HSA M12 20/5/-	2	2	2	2	2	2	2	2	2	2	2	2	2	2	2	2	2	2	2	2		
		10	369685	Декоративная крышка MQZ-E41	2	2	2	2	2	2	2	2	2	2	2	2	2	2	2	2	2	2	2	2		

Изм	Лист	№ документа	Подпись	Дата

N4-27

Лист

2



Обозначение	Вариант исполнения	Условный проход, Ду*, мм	Допускаемые нагрузки, кН	Размеры, мм		Масса, кг
				P (вертикал.)	h*	
H4-27-01	01	50	0,40	70	308	3,74
H4-27-02	02				458	4,36
H4-27-03	03				608	4,84
H4-27-04	04				1008	6,94
H4-27-05	05	65	0,56	80	308	3,83
H4-27-06	06				458	4,45
H4-27-07	07				608	4,93
H4-27-08	08				1008	7,03
H4-27-09	09	80	0,72	90	308	3,87
H4-27-10	10				458	4,49
H4-27-11	11				608	4,97
H4-27-12	12				1008	7,07
H4-27-13	13	100	1,20	110	308	3,94
H4-27-14	14				458	4,56
H4-27-15	15				608	5,04
H4-27-16	16				1008	7,14
H4-27-17	17	125	1,75	120	308	4,02
H4-27-18	18				458	4,64
H4-27-19	19				608	5,12
H4-27-20	20				1008	7,22
H4-27-21	21	150	2,50	130	308	4,07
H4-27-22	22				458	4,69
H4-27-23	23				608	5,17
H4-27-24	24				1008	7,27

* Размеры для справок

1. Данное крепление разработано с учетом установки анкера в бетон класса В20.

Для подбора анкеров, при установке в другой базовый материал, обратитесь в инженерный отдел компании Hilti.

2. Возможность регулирования отметки трубопровода по высоте стойки.

					H4-27 СБ			
Изм	Лист	N документа	Подпись	Дата	Крепление горизонтального трубопровода к бетонному основанию	Лит	Масса	Масштаб
						И	см. табл	
						Лист	Листов 1	
					Н.контр.	Марков		
					Утв.	Марков		
					Сборочный чертеж			

Форма	Зона	Поз	Обозначение (артикул)	Наименование	Количество на исполнение Н4-28-								Примечание		
					01	02	03	04	05	06	07	08			
				<u>Документация</u>											
A4			Н4-28 СБ	Сборочный чертеж	X	X	X	X	X	X	X	X		A14Б 591.000 СБ	
				<u>Сборочные единицы</u>											
		1	335675	Хомут МРН-РС 1/2"	1										
			335676	Хомут МРН-РС 3/4"		1									
			335678	Хомут МРН-РС 1"			1								
			335680	Хомутv МРН-РС 1 1/4"				1							
			335681	Хомутv МРН-РС 1 1/2"					1						
			386410	Хомут МР-Нl 52-59 М8-М10						1					
			335688	Хомут МРН-РС 2 1/2"В							1				
			335692	Хомут МРН-РС 3"В								1			
		2	339795	Шпилька АМ10х1м	1	1	1	1	1	1	1	1			
		3	246909	Пластина опорная МGL2-М10	1	1	1	1	1	1	1	1			
		4	2004122	Анкер-шпилька НСА М8 5/-/-	2	2	2	2	2	2	2	2			

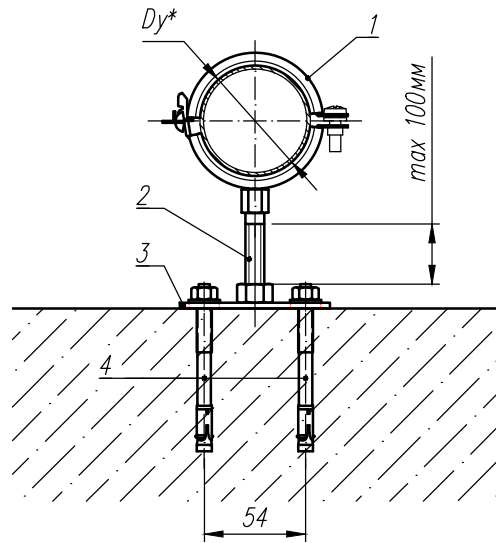
Изм	Лист	N документа	Подпись	Дата
Разраб.		Чайка		
Пров.		Ляпунов		
Нач.гр.		Ляпунов		
Н.контр.		Марков		
Утв.		Марков		

Н4-28

Крепление горизонтального
трубопровода
к бетонному основанию

Лит	Лист	Листов
И		1






* Размеры для справок

1. Масса крепления рассчитана при длине шпильки (поз.2) $L=100\text{ мм}$

2. Данное крепление разработано с учетом установки анкера в бетон класса В20.

Для подбора анкеров, при установке в другой базовый материал, обратитесь в инженерный отдел компании Hilti.

Обозначение	Вариант исполнения	Условный проход, Dy^* , мм	Масса, ¹ кг
H4-28-01	01	15	0,21
H4-28-02	02	20	0,21
H4-28-03	03	25	0,22
H4-28-04	04	32	0,22
H4-28-05	05	40	0,23
H4-28-06	06	50	0,24
H4-28-07	07	65	0,33
H4-28-08	08	80	0,37

					<i>H4-28 СБ</i>					
					Крепление горизонтального трубопровода к бетонному основанию					
Изм	Лист	N документа	Подпись	Дата				Лит	Масса	Масштаб
Разраб.		Чайка						И	см. табл	1:5
Пров.		Ляпунов						Лист	Листов 1	
Нач. гр.		Ляпунов			Сборочный чертеж					
Н.контр.		Марков								
Утв.		Марков								
										

Форма	Зона	Поз	Обозначение (артикул)	Наименование	Количество на исполнение Н4-29-								Примечание	
					01	02	03	04	05	06	07	08		
				<u>Документация</u>										
A3			H4-29 СБ	Сборочный чертеж	X	X	X	X	X	X	X	X		A14Б 593.000 СБ
				<u>Сборочные единицы</u>										
		1	2007611	Профиль MQ-41 3т L=500мм	2	2	2	2	2	2	2	2		
		2	243528	Хомут MFP NW 50	1									
			243531	Хомут MFP NW 65		1								
			243532	Хомут MFP NW 80			1							
			243533	Хомут MFP NW 100				1						
			243536	Хомут MFP NW 5"					1					
			243537	Хомут MFP NW 150						1				
			243540	Хомут MFP NW 200							1			
			243542	Хомут MFP NW 250								1		
		3	339797	Шпилька AM12x1м L=100мм	2	2	2	2	2	2	2	2		
		4	216467	Гайка M12	4	4	4	4	4	4	4	4		
		5	282852	Шайба A13	4	4	4	4	4	4	4	4		
		6	369646	Соединитель MQP-1/1	4	4	4	4	4	4	4	4		
		7	369680	Шайба MQZ-L13	4	4	4	4	4	4	4	4		
		8	369685	Декоративная крышка MQZ-E41	4	4	4	4	4	4	4	4		
		9	2105851	Анкер-шпилька HST3 M12x145/70	4	4	4	4	4	4	4	4		
		10	369623	Гайка MQN	4	4	4	4	4	4	4	4		

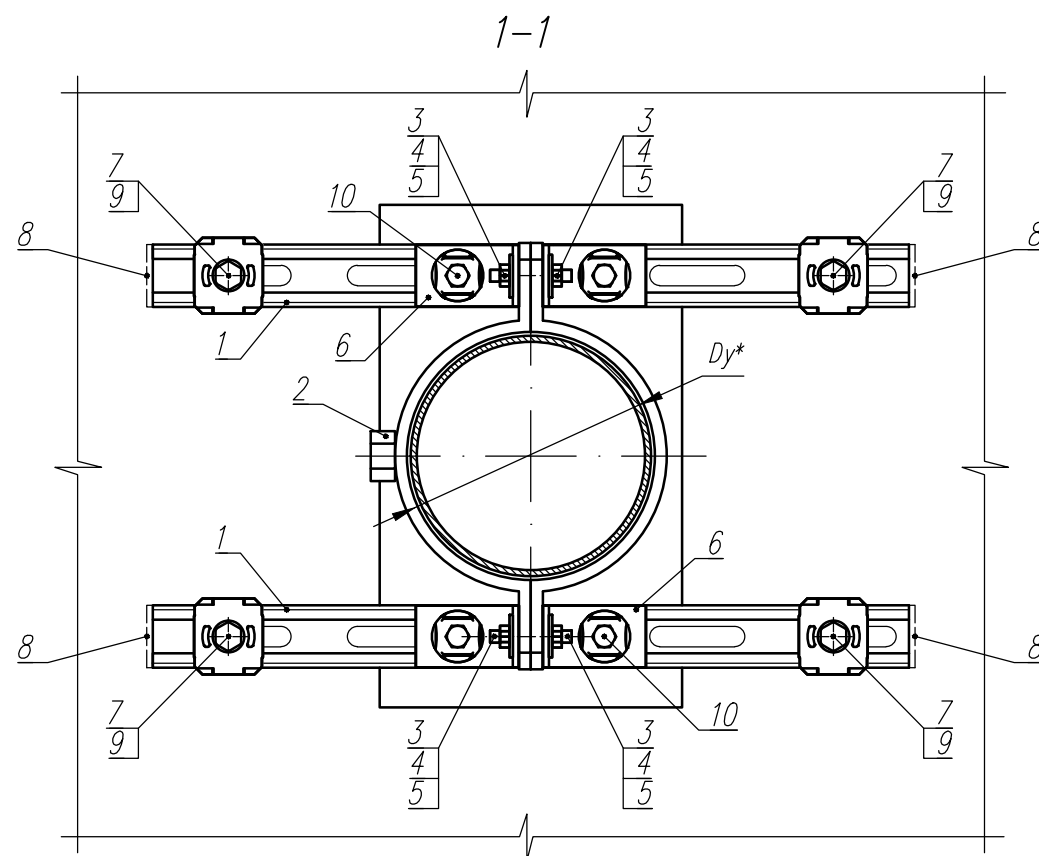
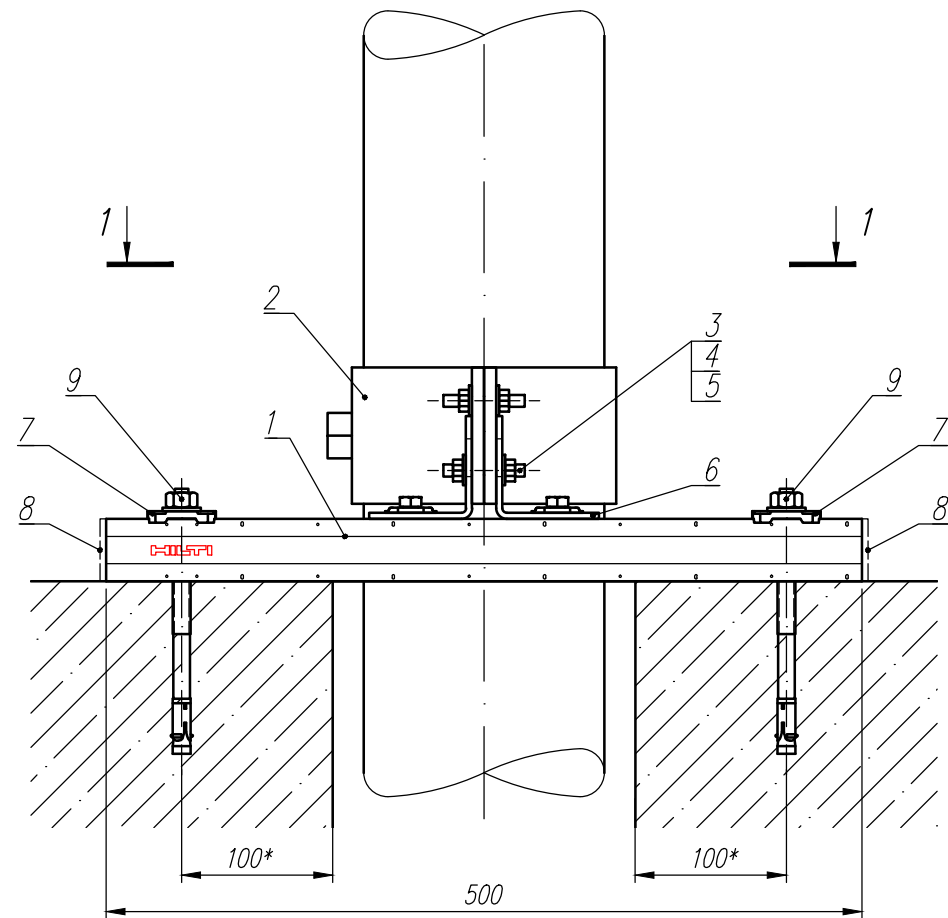
Изм	Лист	N документа	Подпись	Дата
Разраб.		Чайка		
Пров.		Ляпунов		
Нач.гр.		Ляпунов		
Н.контр.		Марков		
Утв.		Марков		

H4-29

Крепление для прохода
вертикального трубопровода
через перекрытие

Лит	Лист	Листов
И		1






Обозначение	Вариант исполнения	Условный проход, Ду*, мм	Масса, кг
H4-29-01	01	50	5,52
H4-29-02	02	65	6,09
H4-29-03	03	80	6,62
H4-29-04	04	100	7,02
H4-29-05	05	125	7,26
H4-29-06	06	150	7,53
H4-29-07	07	200	8,61
H4-29-08	08	250	9,86

* Размеры для справок

1. Данное крепление разработано с учетом установки анкера в бетон класса В20.

Для подбора анкеров, при установке в другой базовый материал, обратитесь в инженерный отдел компании Hilti.

					H4-29 СБ			
Изм	Лист	N документа	Подпись	Дата	Крепление для прохода вертикального трубопровода через перекрытие	Лит	Масса	Масштаб
Разраб.		Чайка				И	см. табл	1:5
Пров.		Ляпунов				Лист	Листов 1	
Нач.гр.		Ляпунов			Сборочный чертеж			
Н контр.		Марков						
Утв.		Марков						

Форма	Зона	Поз	Обозначение (артикул)	Наименование	Количество на исполнение Н4-30-										Примечание		
					01	02	03	04	05	06							
				<u>Документация</u>													
A4			Н4-30 СБ	Сборочный чертеж	X	X	X	X	X	X							
				<u>Сборочные единицы</u>													
		1	386410	Хомут МР-Н1 52-59 М8-М10	1												
			335688	Хомут МРN-RC 2 1/2"В		1											
			335692	Хомут МРN-RC 3"В			1										
			335696	Хомут МРN-RC 110В				1									
			335702	Хомут МРN-RC 133В					1								
			20885	Хомут МР-М1 159							1						
		2	339795	Шпилька АМ10х1м	1	1	1	1	1	1							
		3	375957	Зажим-крепеж МАВ-11	1	1	1	1	1	1							
		4	374409	Контрольно-удерживающая полоса МАВ-S 11/13		1	1	1	1	1							
		5	216466	Гайка М10	2	2	2	2	2	2							

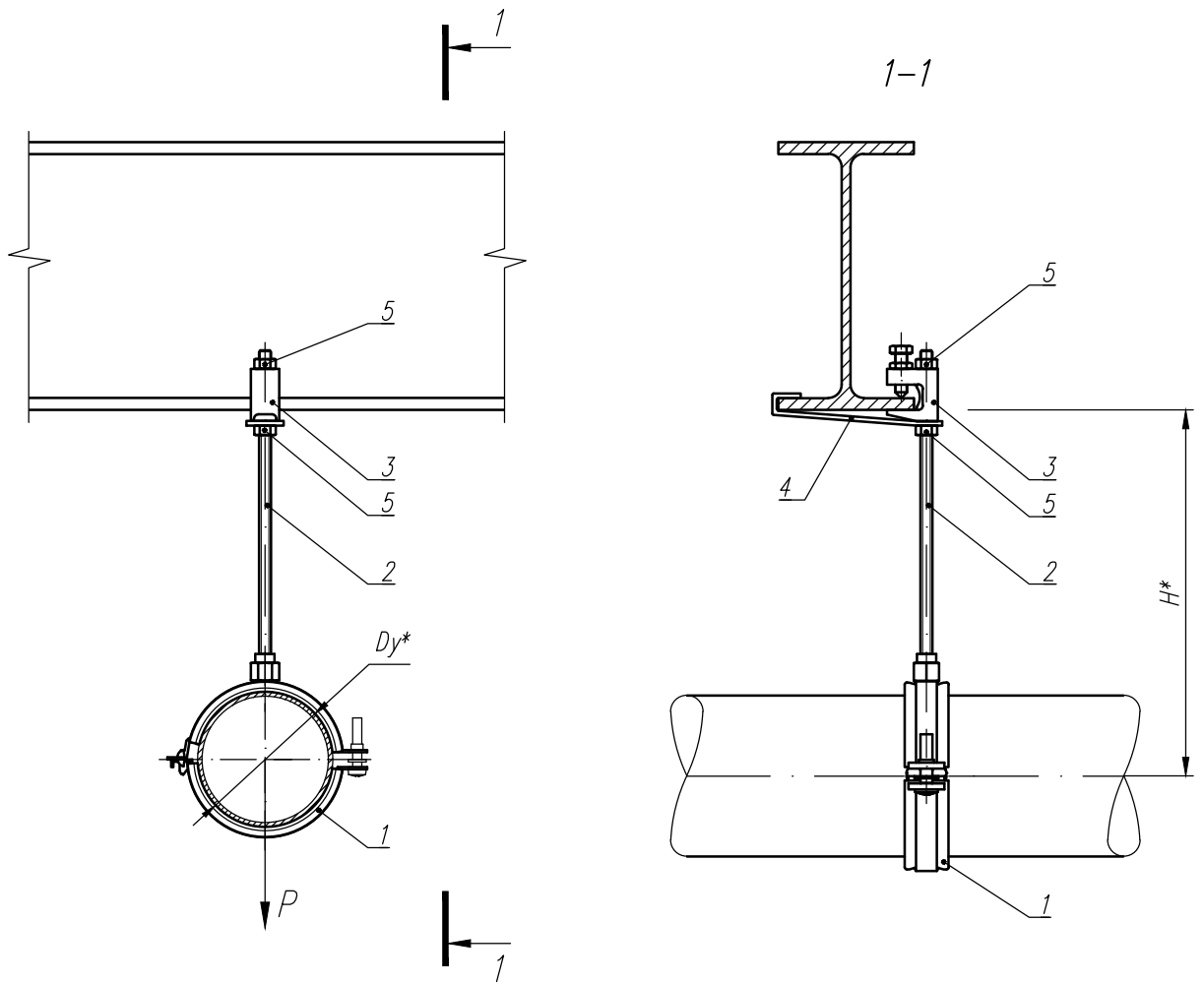
Изм	Лист	N документа	Подпись	Дата
Разраб.		Чайка		
Пров.		Ляпунов		
Нач.гр.		Ляпунов		
Н.контр.		Марков		
Утв.		Марков		

Н4-30

Крепление горизонтального
трубопровода к
металлической балке

Лит	Лист	Листов
И		1





* Размеры для справок

1. Для трубопровода диаметром $Dy^* \geq 65$ мм требуется обязательное использование контрольно-удерживающей полосы МАВ-S (поз.4).
2. Рекомендуемая нагрузка на зажим-крепеж (поз.3) $F_{рек} = 2,5$ кН – для МАВ-11 (М10).
3. Масса крепления рассчитана при длине шпильки (поз.2) $L = 1000$ мм

Обозначение	Вариант исполнения	Условный проход, Dy^* , мм	Допускаемые нагрузки, кН		Масса, кг ³
			P (вертикал.)		
H4-30-01	01	50	1,00		0,73
H4-30-02	02	65	2,00		1,02
H4-30-03	03	80	2,00		1,06
H4-30-04	04	100	2,50		1,13
H4-30-05	05	125	2,50		1,21
H4-30-06	06	150	2,50		1,26

H4-30 СБ

					Крепление горизонтального трубопровода к металлической балке			Лит	Масса	Масштаб
Изм	Лист	N документа	Подпись	Дата				И	см. табл	1:5
Разраб.		Чайка			Лист		Листов 1			
Пров.		Ляпунов								
Нач. гр.		Ляпунов								
И контр.		Марков								
Утв.		Марков			Сборочный чертеж					

Форма	Зона	Поз	Обозначение (артикул)	Наименование	Количество на исполнение Н4-30.1-								Примечание			
					01	02	03	04	05	06						
				<u>Документация</u>												
A4			Н4-30.1 СБ	Сборочный чертеж	X	X	X	X	X	X						
				<u>Сборочные единицы</u>												
		1	386410	Хомут МР-Н1 52-59 М8/М10	1											
			335688	Хомут МРN-RC 2 1/2"В		1										
			335692	Хомут МРN-RC 3"В			1									
			335696	Хомут МРN-RC 110В				1								
			335702	Хомут МРN-RC 133					1							
			335706	Хомут МРN-RC 160							1					
		2	339795	Шпилька АМ10х1м	1	1	1	1	1	1						
		3	284239	Шарнирный зажим-крепеж MQT-G M10	1	1	1	1	1	1						
		4	284863	Контрольно-удерживающая полоса MQT-S		1	1	1	1	1						
		5	216466	Гайка М10	1	1	1	1	1	1						

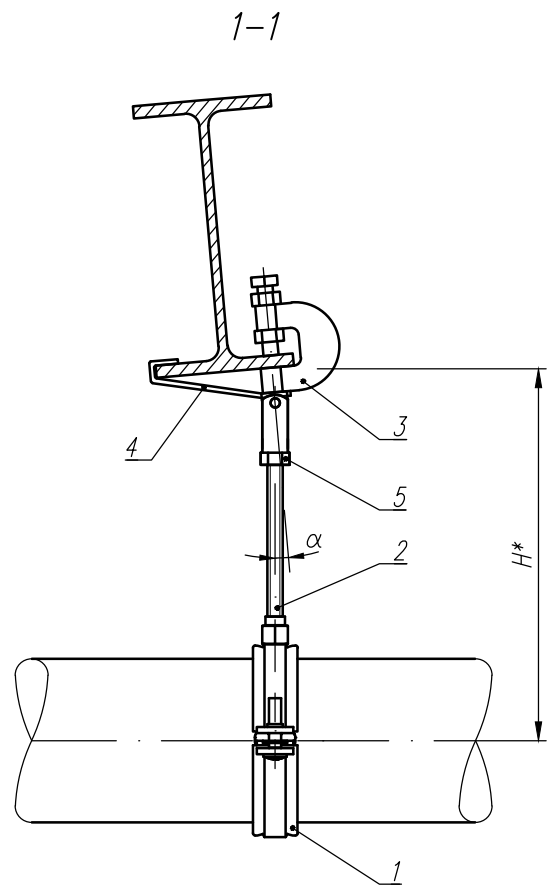
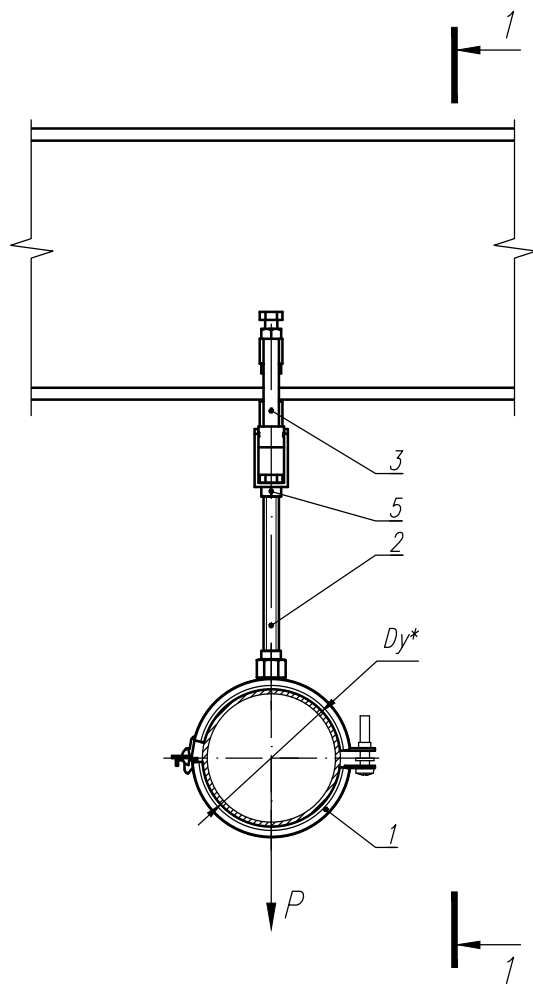
Изм	Лист	N документа	Подпись	Дата
Разраб.		Чайка		
Пров.		Ляпунов		
Нач.гр.		Ляпунов		
Н.контр.		Марков		
Утв.		Марков		

Н4-30.1

Шарнирное крепление
горизонтального трубопровода
к металлической балке

Лит	Лист	Листов
И		1





* Размеры для справок

1. Крепление устанавливается на все виды Т-образных металлических балок, с толщиной полки не более 17мм.
2. Для трубопровода диаметром $D_y^* \geq 65$ мм требуется обязательное использование контрольно-удерживающей полосы MQT-S (поз.4).
3. Рекомендуемая нагрузка на зажим-крепеж MQT-G M10 (поз.3) $F_{рек} = 2,5$ кН (при $\alpha \leq 25^\circ$); $F_{рек} = 1,5$ кН (при $\alpha > 25^\circ$). Момент затяжки $M_0 = 18$ Нм.
4. Масса крепления рассчитана при длине шпильки (поз.2) $L = 1000$ мм

Обозначение	Вариант исполнения	Условный проход, D_y^* , мм	Допускаемые нагрузки, кН		Масса, кг ⁴
			P (вертикал.)		
H4-30.1-01	01	50	1,00		0,85
H4-30.1-02	02	65	2,00 (1,50) ³		1,22
H4-30.1-03	03	80			1,26
H4-30.1-04	04	100	2,50 (1,50) ³		1,33
H4-30.1-05	05	125			1,41
H4-30.1-06	06	150			1,46

H4-30.1 СБ

					Шарнирное крепление горизонтального трубопровода к металлической балке			Лит	Масса	Масштаб
Изм	Лист	N документа	Подпись	Дата				И	см. табл	1:5
	Разраб.	Чайка			Лист		Листов 1			
	Пров.	Ляпунов								
	Нач. гр.	Ляпунов								
	Н контр.	Марков								
	Утв.	Марков			Сборочный чертеж					

Форма	Зона	Поз	Обозначение (артикул)	Наименование	Количество на исполнение Н4-30.2-								Примечание			
					01	02	03	04	05	06						
				<i>Документация</i>												
A4			Н4-30.2 СБ	Сборочный чертеж	X	X	X	X	X	X						
				<i>Сборочные единицы</i>												
		1	386410	Хомут МР-Н1 52-59 М8/М10	1											
			335688	Хомут МРN-RC 2 1/2"В		1										
			335692	Хомут МРN-RC 3"В			1									
			335696	Хомут МРN-RC 110В				1								
			335702	Хомут МРN-RC 133В					1							
			335706	Хомут МРN-RC 160							1					
		2	339795	Шпилька АМ10х1м	1	1	1	1	1	1						
		3	369630	Гайка МQA-М10	1	1	1	1	1	1						
		4	216466	Гайка М10	1	1	1	1	1	1						
		5	2007529	Профиль MQ-21 3м L=400мм	1	1	1	1	1	1						
		6	369675	Крепеж MQT-21-41	2	2	2	2	2	2						
		7	370598	Декоративная крышка MQZ-E21	2	2	2	2	2	2						

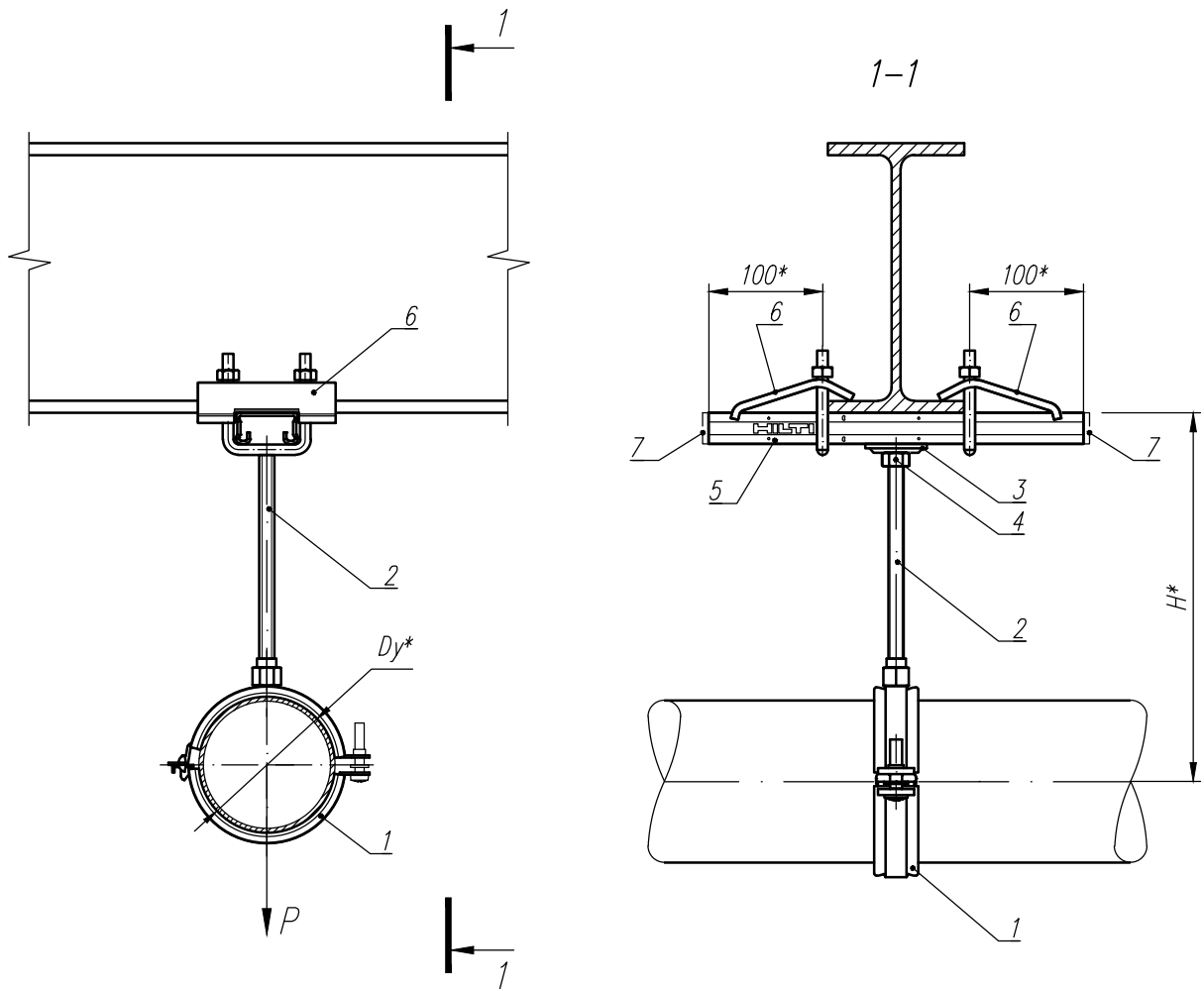
Изм	Лист	N документа	Подпись	Дата
Разраб.		Чайка		
Пров.		Ляпунов		
Нач.гр.		Ляпунов		
Н.контр.		Марков		
Утв.		Марков		

Н4-30.2

Крепление горизонтального
трубопровода к
металлической балке

Лит	Лист	Листов
И		1





- * Размеры для справок
1. Крепление предназначено для T-образных металлических балок с толщиной полки ≤ 23 мм.
 2. Рекомендуемая нагрузка на монтажную гайку MQA-M10 (поз.3) $F_{рек} = 4,0$ кН. Момент затяжки $M_0 = 18$ Нм.
 3. Масса крепления рассчитана при длине шпильки (поз.2) $L = 1000$ мм; и профиля MQ-21 (поз.6) $L = 400$ мм.

Обозначение	Вариант исполнения	Условный проход, Ду*, мм	Допускаемые нагрузки, кН		Масса, кг ³
			P (вертикал.)		
H4-30.2-01	01	50	1,00		1,68
H4-30.2-02	02	65	2,00		1,81
H4-30.2-03	03	80	2,00		1,87
H4-30.2-04	04	100	2,50		2,21
H4-30.2-05	05	125	2,50		2,29
H4-30.2-06	06	150	2,50		2,34

H4-30.2 СБ

Крепление горизонтального трубопровода к металлической балке

Лит	Масса	Масштаб
И	см. табл	1:5
Лист	Листов 1	

Сборочный чертёж



Изм	Лист	N документа	Подпись	Дата
Разраб.		Чайка		
Пров.		Ляпунов		
Нач. гр.		Ляпунов		
Н контр.		Марков		
Утв.		Марков		

Форма	Зона	Поз	Обозначение (артикул)	Наименование	Количество на исполнение Н4-31-								Примечание		
					01	02	03	04	05	06					
				<u>Документация</u>											
А4			Н4-31 СБ	Сборочный чертеж	X	X	X	X	X	X					
				<u>Сборочные единицы</u>											
		1	386410	Хомут МР-НІ 52-59 М8/М10	1										
			335688	Хомут МРN-RC 2 1/2"В		1									
			335692	Хомут МРN-RC 3"В			1								
			335696	Хомут МРN-RC 110В				1							
			335702	Хомут МРN-RC 133В					1						
			335706	Хомут МРN-RC 160							1				
		2	339795	Шпилька АМ10х1м	1	1	1	1	1	1					
		3	369630	Гайка MQA-M10	1	1	1	1	1	1					
		4	216466	Гайка М10	1	1	1	1	1	1					
		5	2007611	Профиль MQ-41 3т L=1600мм	1	1	1								
			373797	Профиль MQ-72 L=1600мм				1	1	1					
		6	369676	Крепеж MQT-41-82	2	2	2	2	2	2					
		7	369686	Декоративная крышка MQZ-E31			2	2	2	2					
			369685	Декоративная крышка MQZ-E41	2	2	2	2	2	2					

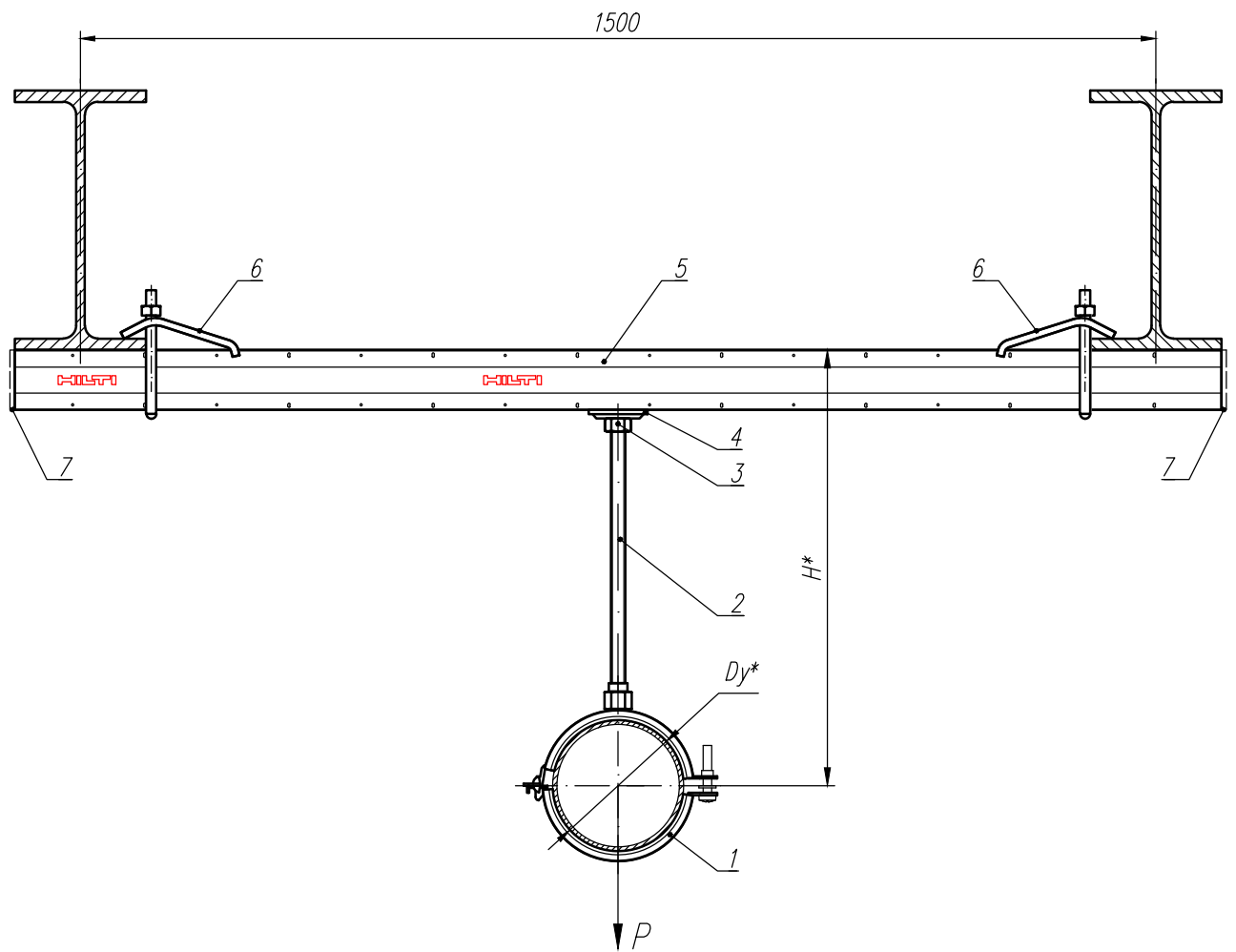
Изм	Лист	N документа	Подпись	Дата
Разраб.		Чайка		
Пров.		Ляпунов		
Нач. гр.		Ляпунов		
Н. контр.		Марков		
Утв.		Марков		

Н4-31

Крепление горизонтального
трубопровода к
металлическим балкам

Лит	Лист	Листов
И		1






* Размеры для справок

1. Крепление предназначено для Т-образных металлических балок, с толщиной полки ≤ 23 мм.
2. Рекомендуемая нагрузка на монтажную гайку MQA-M10 (поз.4) $F_{рек} = 4,0$ кН.
Момент затяжки $M_0 = 18$ Нм.
3. Масса крепления рассчитана при длине шпильки (поз.2) $L = 1000$ мм; и профиля MQ-41 (поз.5) $L = 1600$ мм.
4. Для подбора профиля, при изменении пролета между балками, обратитесь в инженерный отдел компании Hilti или воспользуйтесь соответствующей версией программного обеспечения HILTI IDS.

Обозначение	Вариант исполнения	Условный проход, Dy^* , мм	Допускаемые нагрузки, кН		Масса, кг ³
			P (вертикал.)		
H4-31-01	-01	50	0,40		5,18
H4-31-02	-02	65	0,56		5,27
H4-31-03	-03	80	0,72		5,31
H4-31-04	-04	100	1,20		8,63
H4-31-05	-05	125	1,75		8,71
H4-31-06	-06	150	2,50		8,76

H4-31 СБ

					Крепление горизонтального трубопровода к металлическим балкам			Лит	Масса	Масштаб
Изм	Лист	N документа	Подпись	Дата				И	см. табл	1:5
Разраб.		Чайка			Лист		Листов			
Пров.		Ляпунов								
Нач. гр.		Ляпунов								
И контр.		Марков								
Утв.		Марков			Сборочный чертеж					

Форма	Зона	Поз	Обозначение (артикул)	Наименование	Количество на исполнение Н4-32-										Примечание		
					01	02	03	04	05	06							
				<u>Документация</u>													
A4			Н4-32 СБ	Сборочный чертеж	X	X	X	X	X	X							
				<u>Сборочные единицы</u>													
		1	386410	Хомут МР-Н1 52-59 М8/М10	2												
			335688	Хомут МРN-RC 2 1/2"В		2											
			335692	Хомут МРN-RC 3"В			2										
			335696	Хомут МРN-RC 110В				2									
			335702	Хомут МРN-RC 133В					2								
			335706	Хомут МРN-RC 160							2						
		2	339795	Шпилька АМ10х1м	2	2	2	2	2	2							
		3	369630	Гайка МQA-М10	2	2	2	2	2	2							
		4	216466	Гайка М10	2	2	2	2	2	2							
		5	373795	Профиль MQ-52 L=1600мм	1	1											
			373797	Профиль MQ-72 L=1600мм			1	1	1								
			373799	Профиль MQ-52-72D L=1600мм							1						
		6	369676	Крепеж MQT-41-82	2	2	2	2	2								
			369677	Крепеж MQT-82-124							2						
		7	370598	Декоративная крышка MQZ-E21	2	2				2							
			369686	Декоративная крышка MQZ-E31	2	2	2	2	2	4							
			369685	Декоративная крышка MQZ-E41			2	2	2	2							

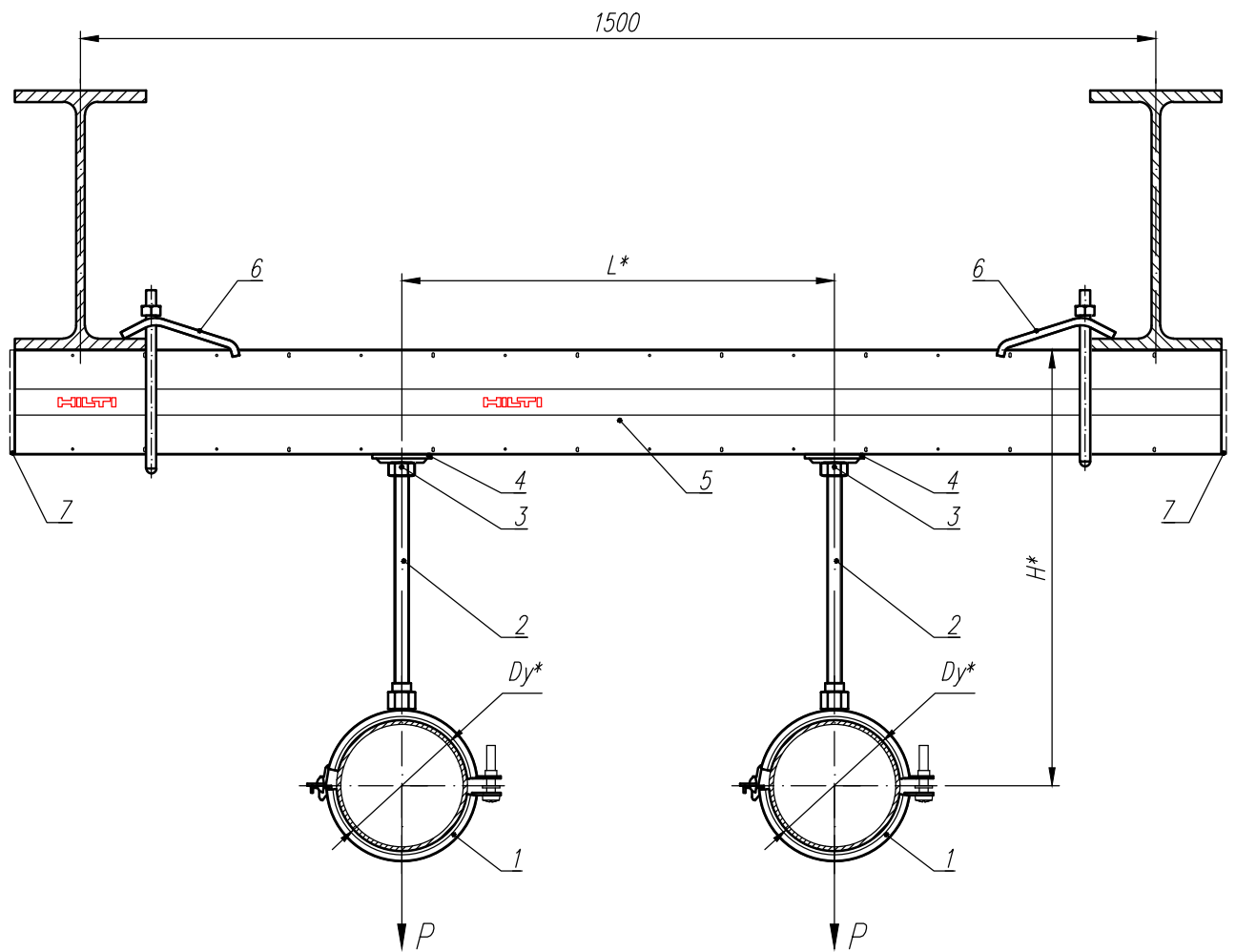
Изм	Лист	N документа	Подпись	Дата
Разраб.		Чайка		
Пров.		Ляпунов		
Нач. гр.		Ляпунов		
Н. контр.		Марков		
Утв.		Марков		

Н4-32

Крепление двух горизонтальных
трубопроводов к
металлическим балкам

Лит	Лист	Листов
И		1






* Размеры для справок

1. Крепление предназначено для T-образных металлических балок, с толщиной полки ≤ 23 мм.
2. Рекомендуемая нагрузка на монтажную гайку MQA-M10 (поз.4) $F_{рек} = 4,0$ кН.
Момент затяжки $M_0 = 18$ Нм.
3. Масса крепления рассчитана при длине шпильки (поз.2) $L = 1000$ мм; и профиля MQ-42 (поз.5) $L = 1600$ мм.
4. Для подбора профиля, при изменении пролета между балками, обратитесь в инженерный отдел компании Hilti или воспользуйтесь соответствующей версией программного обеспечения HILTI IDS.

Обозначение	Вариант исполнения	Условный проход, Dy^* , мм	Допускаемые нагрузки, кН	Размеры, мм	Масса, кг ³
			P (вертикал.)	$min L^*$	
H4-32-01	01	50	0,40	140	7,23
H4-32-02	02	65	0,56	160	7,41
H4-32-03	03	80	0,72	175	9,34
H4-32-04	04	100	1,20	195	9,48
H4-32-05	05	125	1,75	225	9,64
H4-32-06	06	150	2,50	270	15,07

H4-32 СБ

					Крепление двух горизонтальных трубопроводов к металлическим балкам			Лит	Масса	Масштаб
Изм	Лист	N документа	Подпись	Дата				И	см. табл	1:5
Разраб.		Чайка			Сборочный чертеж			Лист	Листов 1	
Пров.		Ляпунов								
Нач. гр.		Ляпунов								
Н контр.		Марков								
Утв.		Марков								

Форма	Зона	Поз	Обозначение (артикул)	Наименование	Количество на исполнение Н4-33-										Примечание		
					01	02	03	04	05	06							
				<u>Документация</u>													
A4			Н4-33 СБ	Сборочный чертеж	X	X	X	X	X	X							
				<u>Сборочные единицы</u>													
		1	386410	Хомут МР-Н1 52-59 М8/М10	1												
			335688	Хомут МРN-RC 2 1/2"В		1											
			335692	Хомут МРN-RC 3"В			1										
			335696	Хомут МРN-RC 110В				1									
			335702	Хомут МРN-RC 133В					1								
			335706	Хомут МРN-RC 160							1						
		2	339795	Шпилька АМ10х1м	1	1	1	1	1	1							
		3	386559	Трапецевидный кронштейн MVA-MS M10	1	1	1	1	1	1							
		4	224500	Шуруп S-MD01Z4.2x13	8	8	8	8	8	8							

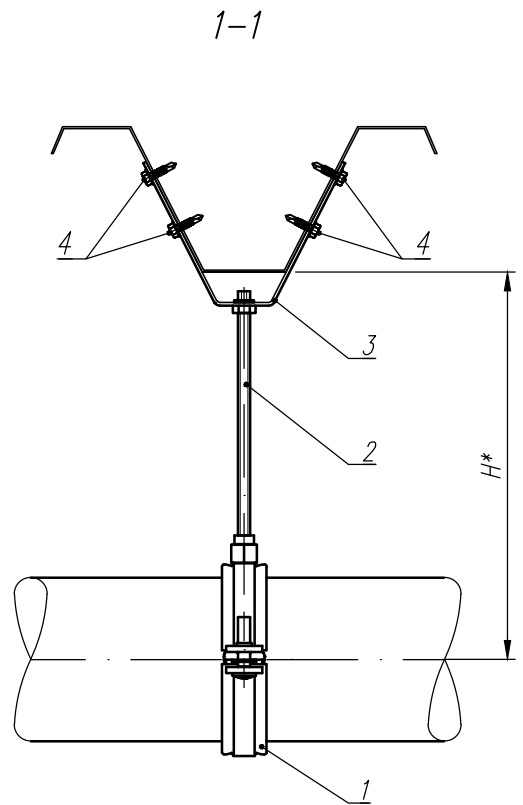
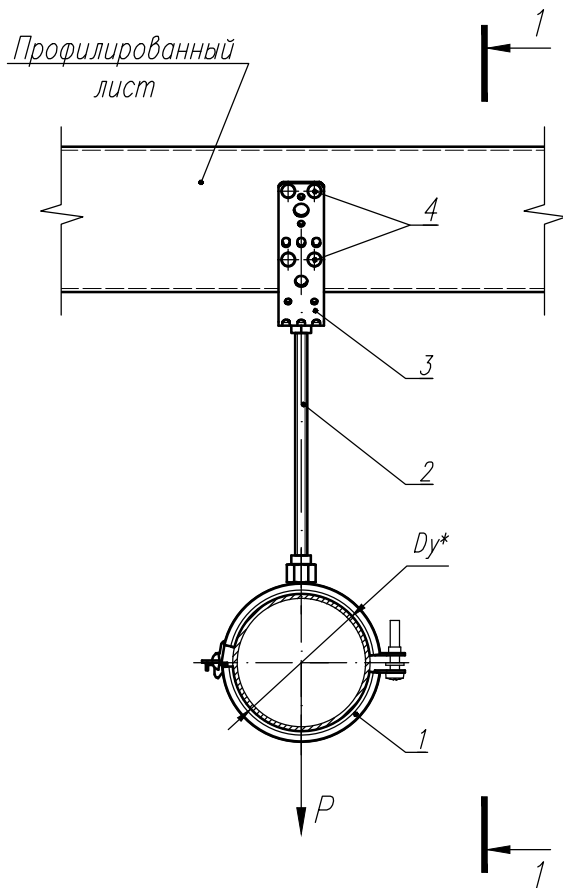
Изм	Лист	N документа	Подпись	Дата
Разраб.		Чайка		
Пров.		Ляпунов		
Нач.гр.		Ляпунов		
Н.контр.		Марков		
Утв.		Марков		

Н4-33

Крепление горизонтального
трубопровода к
профилированному листу

Лит	Лист	Листов
И		1





* Размеры для справок

1. Монтаж трубопроводов осуществляется при толщине профлиста $t \geq 0,63$ мм.

2. Максимальная нагрузка на один кронштейн (поз.3) 3,0 кН. Необходимо соблюдать максимально допустимую нагрузку на профилированный лист.

3. Масса крепления рассчитана при длине шпильки (поз.2) $L=1000$ мм

Обозначение	Вариант исполнения	Условный проход, Dy^* , мм	Допускаемые нагрузки, кН		Масса, кг ³
			P (вертикал.)		
H4-33-01	01	50	1,00		0,78
H4-33-02	02	65	2,00		0,87
H4-33-03	03	80	2,00		0,91
H4-33-04	04	100	2,50		0,99
H4-33-05	05	125	2,50		1,06
H4-33-06	06	150	2,50		1,11

H4-33 СБ

					Крепление горизонтального трубопровода к профилированному листу			Лит	Масса	Масштаб	
Изм	Лист	N документа	Подпись	Дата				И	см. табл	1:5	
Разраб.	Чайка				Лист	Листов 1					
Пров.	Ляпунов				Сборочный чертёж						
Нач. гр.	Ляпунов										
Н контр.	Марков										
Утв.	Марков										

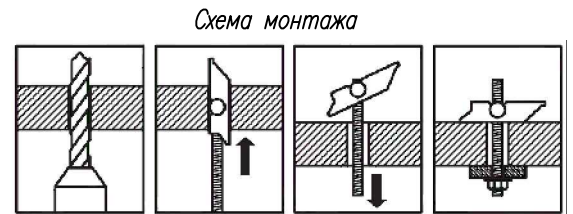
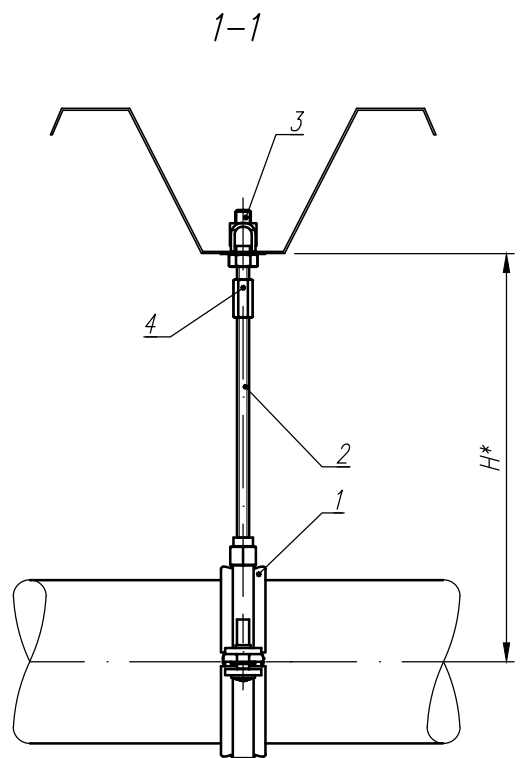
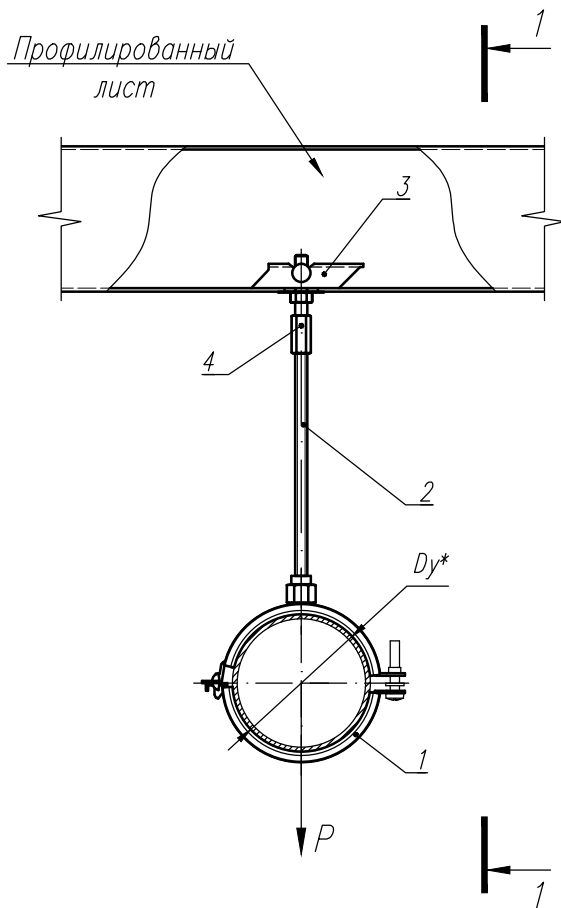
Форма	Зона	Поз	Обозначение (артикул)	Наименование	Количество на исполнение Н4-33.1-								Примечание			
					01	02	03	04	05	06						
				<u>Документация</u>												
A4			Н4-33.1 СБ	Сборочный чертеж	X	X	X	X	X	X						
				<u>Сборочные единицы</u>												
		1	386410	Хомут МР-Н1 52-59 М8/М10	1											
			335688	Хомут МРN-RC 2 1/2"В		1										
			335692	Хомут МРN-RC 3"В			1									
			335696	Хомут МРN-RC 110В				1								
			335702	Хомут МРN-RC 133В					1							
			335706	Хомут МРN-RC 160							1					
		2	339795	Шпилька АМ10х1м	1	1	1	1	1	1						
		3	230608	Погвес MF-SKD-M10x100	1	1	1	1	1	1						
		4	216704	Муфта шестигранная М10х30	1	1	1	1	1	1						

Изм	Лист	N документа	Подпись	Дата
Разраб.		Чайка		
Пров.		Ляпунов		
Нач.гр.		Ляпунов		
Н.контр.		Марков		
Утв.		Марков		

Н4-33.1

Крепление горизонтального
трубопровода к
профилированному листу

Лит	Лист	Листов
И		1
		



- * Размеры для справок
1. Монтаж трубопроводов осуществляется при толщине профлиста $t \geq 0,63$ мм.
 2. Максимальная нагрузка на один подвес (поз.3) $F_{рек} = 0,8$ кН. Необходимо соблюдать максимально допустимую нагрузку на профилированный лист.
 3. Диаметр отверстия в профилированном листе $\phi 25$ мм.
 4. Масса крепления рассчитана при длине шпильки (поз.2) $L=1000$ мм

Обозначение	Вариант исполнения	Условный проход, Dy^* , мм	Допускаемые нагрузки, кН	Масса, кг ⁴
			P (вертикал.)	
H4-33.1-01	01	50	0,40	0,74
H4-33.1-02	02	65	0,56	0,83
H4-33.1-03	03	80	0,72	0,87
H4-33.1-04	04	100	до $0,8^2$	0,94
H4-33.1-05	05	125		1,02
H4-33.1-06	06	150		1,07

H4-33.1 СБ

Крепление горизонтального трубопровода к профилированному листу

Лит	Масса	Масштаб
И	см. табл	1:5
Лист	Листов 1	

Сборочный чертёж



Изм	Лист	N документа	Подпись	Дата
Разраб.		Чайка		
Пров.		Ляпунов		
Нач. гр.		Ляпунов		
Н контр.		Марков		
Утв.		Марков		

Форма	Зона	Поз	Обозначение (артикул)	Наименование	Количество на исполнение Н4-33.2-								Примечание		
					01	02	03	04	05	06					
				<u>Документация</u>											
A4			Н4-33.2 СБ	Сборочный чертеж	X	X	X	X	X	X					
				<u>Сборочные единицы</u>											
		1	386410	Хомут МР-Н1 52-59 М8/М10	1										
			335688	Хомут МРN-RC 2 1/2"В		1									
			335692	Хомут МРN-RC 3"В			1								
			335696	Хомут МРN-RC 110В				1							
			335702	Хомут МРN-RC 133В					1						
			335706	Хомут МРN-RC 160							1				
		2	339795	Шпилька АМ10х1м	1	1	1	1	1	1					
		3	229007	Трапецевидный кронштейн MF-TSH M10	1	1	1	1	1	1					
		4	339793	Шпилька АМ8х1м L=200мм	1	1	1	1	1	1					
		5	216465	Гайка М8	4	4	4	4	4	4					

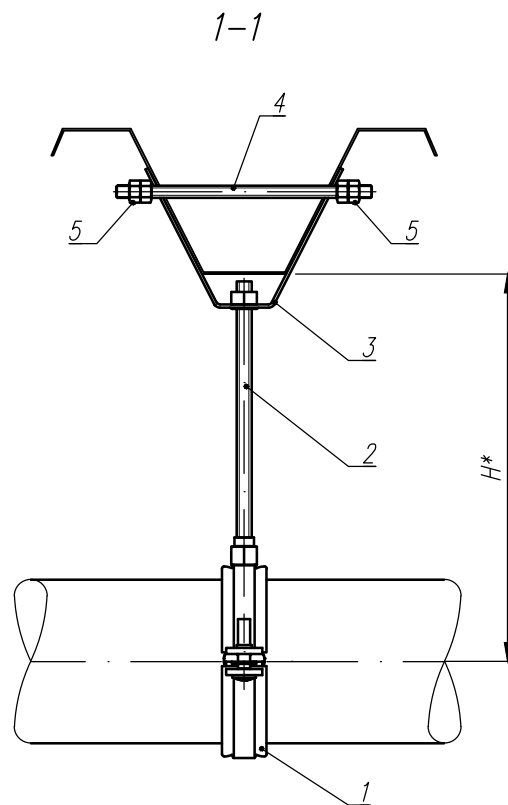
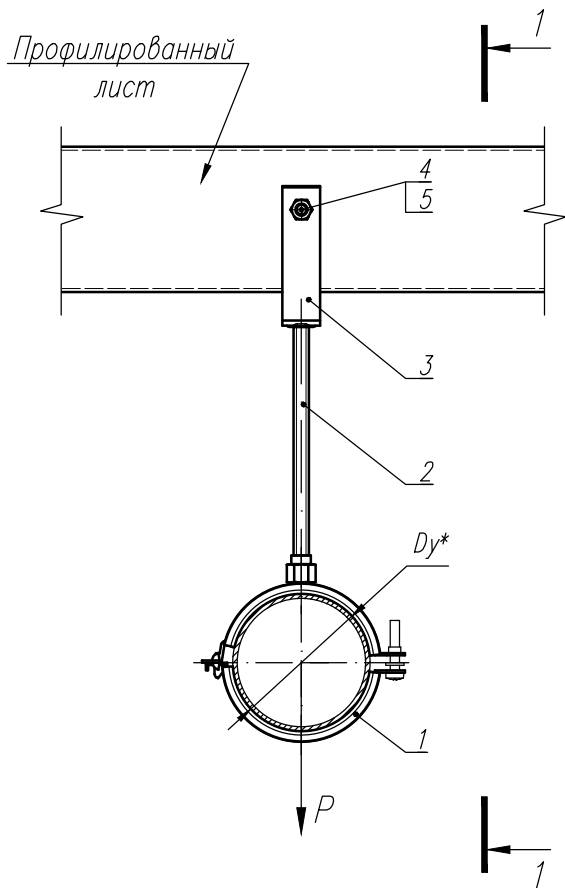
Изм	Лист	N документа	Подпись	Дата
Разраб.		Чайка		
Пров.		Ляпунов		
Нач.гр.		Ляпунов		
Н.контр.		Марков		
Утв.		Марков		

Н4-33.2

Крепление горизонтального
трубопровода к
профилированному листу

Лит	Лист	Листов
И		1





* Размеры для справок

1. Монтаж трубопроводов осуществляется при толщине профлиста $t \geq 0,63$ мм.

2. Максимальная нагрузка на один кронштейн (поз.3) 3,5 кН. Необходимо соблюдать максимально допустимую нагрузку на профилированный лист.

3. Масса крепления рассчитана при длине шпильки (поз.2) $L=1000$ мм

Обозначение	Вариант исполнения	Условный проход, Dy^* , мм	Допускаемые нагрузки, кН	Масса, кг ³
			P (вертикал.)	
H4-33.2-01	01	50	1,00	0,79
H4-33.2-02	02	65	2,00	0,88
H4-33.2-03	03	80	2,00	0,92
H4-33.2-04	04	100	2,50	0,99
H4-33.2-05	05	125	2,50	1,07
H4-33.2-06	06	150	2,50	1,12

H4-33.2 СБ

Изм	Лист	N документа	Подпись	Дата	Крепление горизонтального трубопровода к профилированному листу	Лит	Масса	Масштаб
Разраб.	Чайка					И	см. табл	1:5
Пров.	Ляпунов					Лист	Листов 1	
Нач. гр.	Ляпунов							
И контр.	Марков							
Утв.	Марков							

Сборочный чертеж

Форма	Зона	Поз	Обозначение (артикул)	Наименование	Количество на исполнение Н4-34-								Примечание		
					01	02	03	04	05	06					
				<u>Документация</u>											
A4			Н4-34 СБ	Сборочный чертеж	X	X	X	X	X	X					
				<u>Сборочные единицы</u>											
		1	386410	Хомут МР-Н1 52-59 М8/М10	2										
			335688	Хомут МРN-RC 2 1/2"В		2									
			335692	Хомут МРN-RC 3"В			2								
			335696	Хомут МРN-RC 110В				2							
			335702	Хомут МРN-RC 133В					2						
			335706	Хомут МРN-RC 160							2				
		2	339795	Шпилька АМ10х1м	2	2	2	2	2	2					
		3	369630	Гайка MQA-M10	2	2	2	2	2	2					
		4	216466	Гайка М10	6	6	6	6	6	6					
		5	2007611	Профиль MQ-41 3т L=1200мм	1	1	1								
			373795	Профиль MQ-52 L=1200мм				1	1						
			373797	Профиль MQ-72 L=1200мм							1				
		6	386559	Тrapeцевидный кронштейн MVA-MS M10	2	2	2	2	2	2					
		7	369679	Шайба MQZ-L11	2	2	2	2	2	2					
		8	339795	Шпилька АМ10х1м L=150мм	2	2	2	2	2	2					
		9	282862	Шайба широкополая А10,5-28	2	2	2	2	2	2					
		10	224500	Шуруп S-MD01Z4.2x13	16	16	16	16	16	16					

Изм	Лист	N документа	Подпись	Дата
Разраб.		Чайка		
Пров.		Ляпунов		
Нач.гр.		Ляпунов		
Н.контр.		Марков		
Утв.		Марков		

Н4-34

Крепление двух горизонтальных трубопроводов к профилированному листу

Лит	Лист	Листов
И	1	2

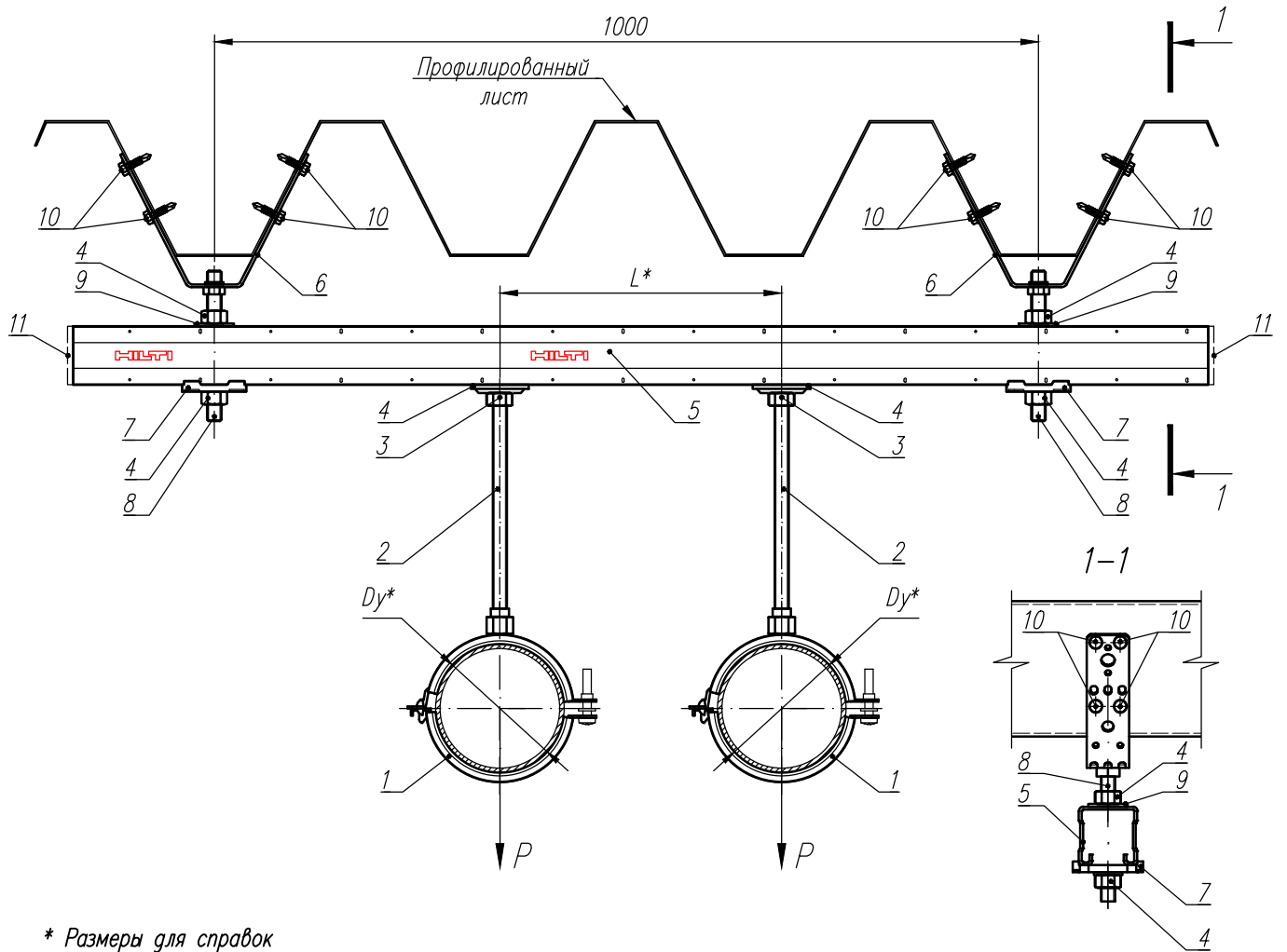


Форма	Зона	Поз	Обозначение (артикул)	Наименование	Количество на исполнение Н4-34-										Примечание		
					01	02	03	04	05	06							
		11	370598	Декоративная крышка MQZ-E21				2	2								
			369686	Декоративная крышка MQZ-E31				2	2	2							
			369685	Декоративная крышка MQZ-E41	2	2	2				2						

Изм	Лист	№ документа	Подпись	Дата

Н4-34

Лист
2




* Размеры для справок

1. Монтаж трубопроводов осуществляется при толщине профлиста $t \geq 0,63$ мм.
2. Максимальная нагрузка на один кронштейн (поз.6) 3,0кН. Необходимо соблюдать максимально допустимую нагрузку на профилированный лист.
3. Рекомендуемая нагрузка на монтажную гайку MQA-M10 (поз.4) $F_{рек} = 4,0$ кН. Момент затяжки $M_0 = 18$ Нм.
4. Масса рассчитана для шпильки (поз.2) $L=1000$ мм; и профиля (поз.5) $L=1200$ мм.
5. Для подбора профиля, при изменении пролета между креплениями к профлисту, обратитесь в инженерный отдел компании Hilti или воспользуйтесь соответствующей версией программного обеспечения HILTI IDS.

Обозначение	Вариант исполнения	Условный проход, Dy^* , мм	Допускаемые нагрузки, кН	Размеры, мм	Масса, кг ⁴
			P (вертикал.)	$min L^*$	
H4-34-01	01	50	0,40	140	4,59
H4-34-02	02	65	0,56	160	4,77
H4-34-03	03	80	0,72	175	4,85
H4-34-04	04	100	1,20	195	6,04
H4-34-05	05	125	1,75	225	6,20
H4-34-06	06	150	2,50	270	7,69

H4-34 СБ

<p>Крепление двух горизонтальных трубопроводов к профилированному листу</p>					Лит	Масса	Масштаб
					И	см. табл	1:5
					Лист	Листов 1	
					<p>Сборочный чертёж</p> 		
Изм	Лист	N документа	Подпись	Дата			
Разраб.		Чайка					
Пров.		Ляпунов					
Нач.гр.		Ляпунов					
И контр.		Марков					
Утв.		Марков					

Форма	Зона	Поз	Обозначение (артикул)	Наименование	Количество на исполнение Н4-34.1-										Примечание		
					01	02	03	04	05	06							
				<i>Документация</i>													
A4			Н4-34.1 СБ	Сборочный чертеж	X	X	X	X	X	X							
				<i>Сборочные единицы</i>													
		1	386410	Хомут МР-Н1 52-59 М8/М10	2												
			335688	Хомут МРN-RC 2 1/2"В		2											
			335692	Хомут МРN-RC 3"В			2										
			335696	Хомут МРN-RC 110В				2									
			335702	Хомут МРN-RC 133В					2								
			335706	Хомут МРN-RC 160							2						
		2	339795	Шпилька АМ10х1м	2	2	2	2	2	2							
		3	369630	Гайка МQA-М10	2	2	2	2	2	2							
		4	216466	Гайка М10	4	4	4	4	4	4							
		5	2007611	Профиль MQ-41 3м L=1200мм	1	1	1	1	1	1							
		6	230608	Подвес MF-SKD-М10х100	2	2	2	2	2	2							
		7	282862	Шайба широкополая А10,5-28	2	2	2	2	2	2							
		8	369679	Шайба MQZ-L11	2	2	2	2	2	2							
		9	369685	Декоративная крышка MQZ-E41	2	2	2	2	2	2							

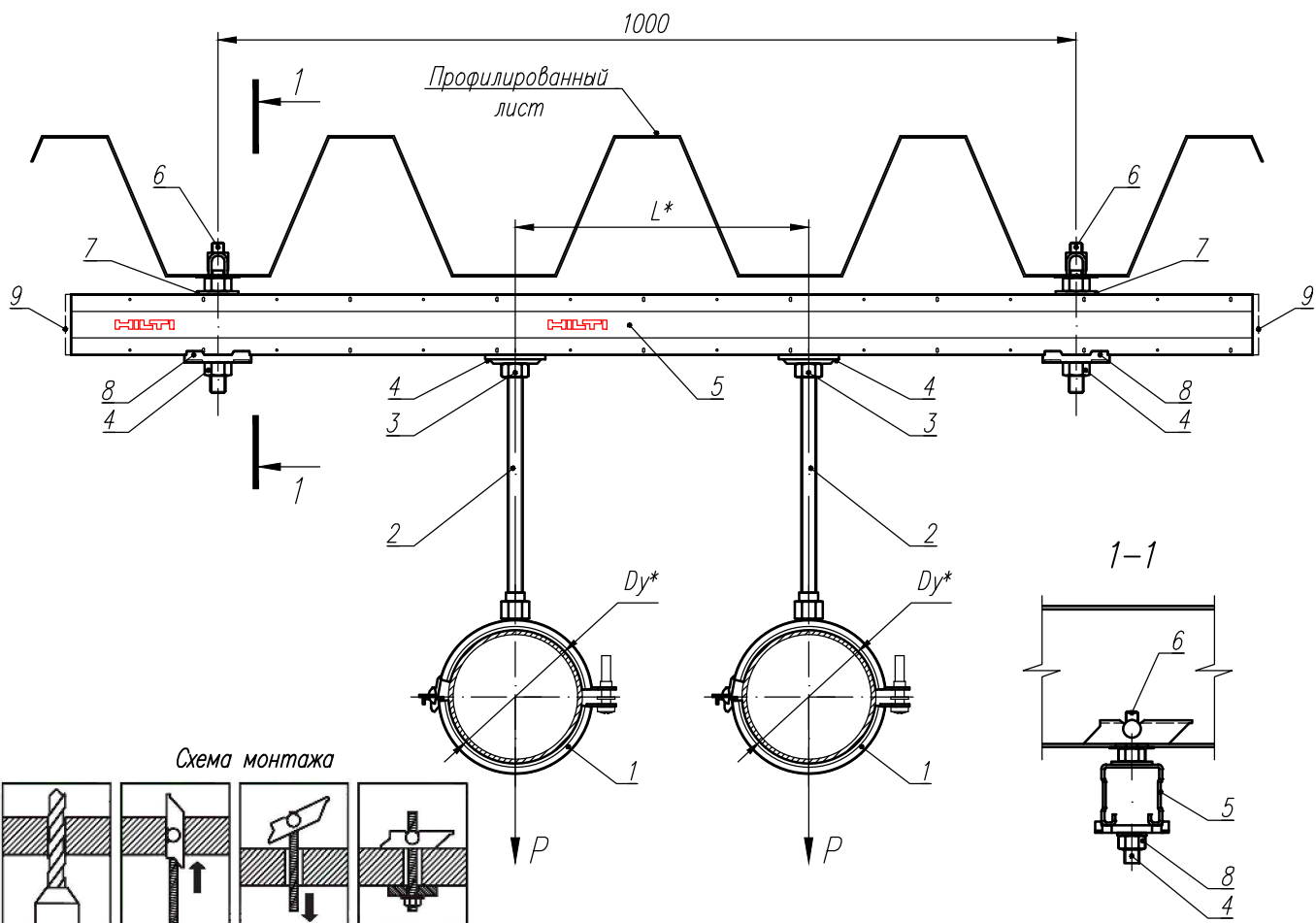
Изм	Лист	N документа	Подпись	Дата
Разраб.		Чайка		
Пров.		Ляпунов		
Нач.гр.		Ляпунов		
Н.контр.		Марков		
Утв.		Марков		

Н4-34.1

Крепление двух горизонтальных
трубопроводов
к профилированному листу

Лит	Лист	Листов
И		1





* Размеры для справок

1. Монтаж трубопроводов осуществляется при толщине профлиста $t \geq 0,63$ мм.
2. Максимальная нагрузка на один подвес (поз.2) 0,8кН. Необходимо соблюдать максимально допустимую нагрузку на профилированный лист.
3. Диаметр отверстия в профилированном листе $\phi 25$ мм.
4. Масса крепления рассчитана при длине шпильки (поз.2) $L=1000$ мм; и профиля (поз.5) $L=1200$ мм.
5. Для подбора профиля, при изменении пролета между креплениями к профлисту, обратитесь в инженерный отдел компании Hilti или воспользуйтесь соответствующей версией программного обеспечения HILTI IDS.

Обозначение	Вариант исполнения	Условный проход, Dy^* , мм	Допускаемые нагрузки, кН	Размеры, мм	Масса, кг ⁴
			P (вертикал.)	$\min L^*$	
H4-34.1-01	01	50	0,40	140	4,30
H4-34.1-02	02	65	0,56	160	4,48
H4-34.1-03	03	80	0,72	175	4,56
H4-34.1-04	04	100	до $0,8^2$	195	4,68
H4-34.1-05	05	125		225	4,86
H4-34.1-06	06	150		270	4,96

H4-34.1 СБ

					Крепление двух горизонтальных трубопроводов к профилированному листу		
Изм	Лист	N документа	Подпись	Дата			
Разраб.		Чайка			И	см. табл	1:5
Пров.		Ляпунов					
Нач.гр.		Ляпунов			Лист	Листов 1	
					Сборочный чертеж		
Н контр.		Марков					
Утв.		Марков					

Форма	Зона	Поз	Обозначение (артикул)	Наименование	Количество на исполнение Н4-34.2-								Примечание		
					01	02	03	04	05	06					
				<u>Документация</u>											
A4			Н4-34.2 СБ	Сборочный чертеж	X	X	X	X	X	X					
				<u>Сборочные единицы</u>											
		1	386410	Хомут МР-Н1 52-59 М8/М10	2										
			335688	Хомут МРN-RC 2 1/2"В		2									
			335692	Хомут МРN-RC 3"В			2								
			335696	Хомут МРN-RC 110В				2							
			335702	Хомут МРN-RC 133В					2						
			335706	Хомут МРN-RC 160							2				
		2	339795	Шпилька АМ10х1м	2	2	2	2	2	2					
		3	369630	Гайка MQA-M10	2	2	2	2	2	2					
		4	216466	Гайка М10	6	6	6	6	6	6					
		5	2007611	Профиль MQ-41 3т L=1200мм	1	1	1								
			373795	Профиль MQ-52 L=1200мм				1	1						
			373797	Профиль MQ-72 L=1200мм							1				
		6	229007	Тrapeцевидный кронштейн MF-TSH M10	2	2	2	2	2	2					
		7	369679	Шайба MQZ-L11	2	2	2	2	2	2					
		8	339795	Шпилька АМ10х1м L=150мм	2	2	2	2	2	2					
		9	282862	Шайба широкополая А10,5-28	2	2	2	2	2	2					
		10	339793	Шпилька АМ8х1м L=200мм	2	2	2	2	2	2					
		11	216465	Гайка М8	8	8	8	8	8	8					

Изм	Лист	N документа	Подпись	Дата
Разраб.		Чайка		
Пров.		Ляпунов		
Нач.гр.		Ляпунов		
Н.контр.		Марков		
Утв.		Марков		

Н4-34.2

Крепление двух горизонтальных трубопроводов к профилированному листу

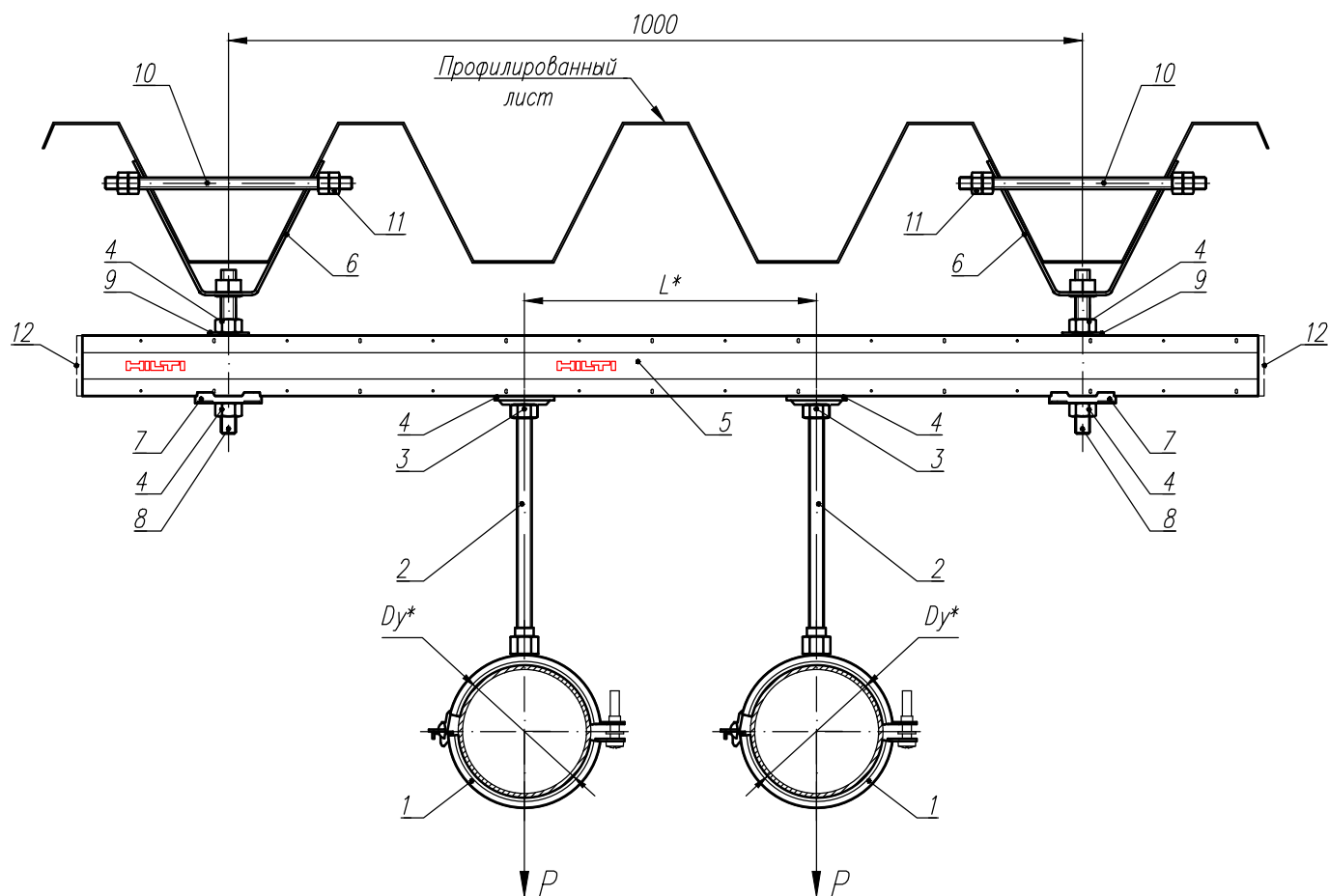
Лит	Лист	Листов
И	1	2



Форма	Зона	Поз	Обозначение (артикул)	Наименование	Количество на исполнение Н4-34.2-										Примечание			
					01	02	03	04	05	06								
		12	370598	Декоративная крышка MQZ-E21				2	2									
			369686	Декоративная крышка MQZ-E31				2	2	2								
			369685	Декоративная крышка MQZ-E41	2	2	2			2								

Изм	Лист	N документа	Подпись	Дата

Н4-34.2




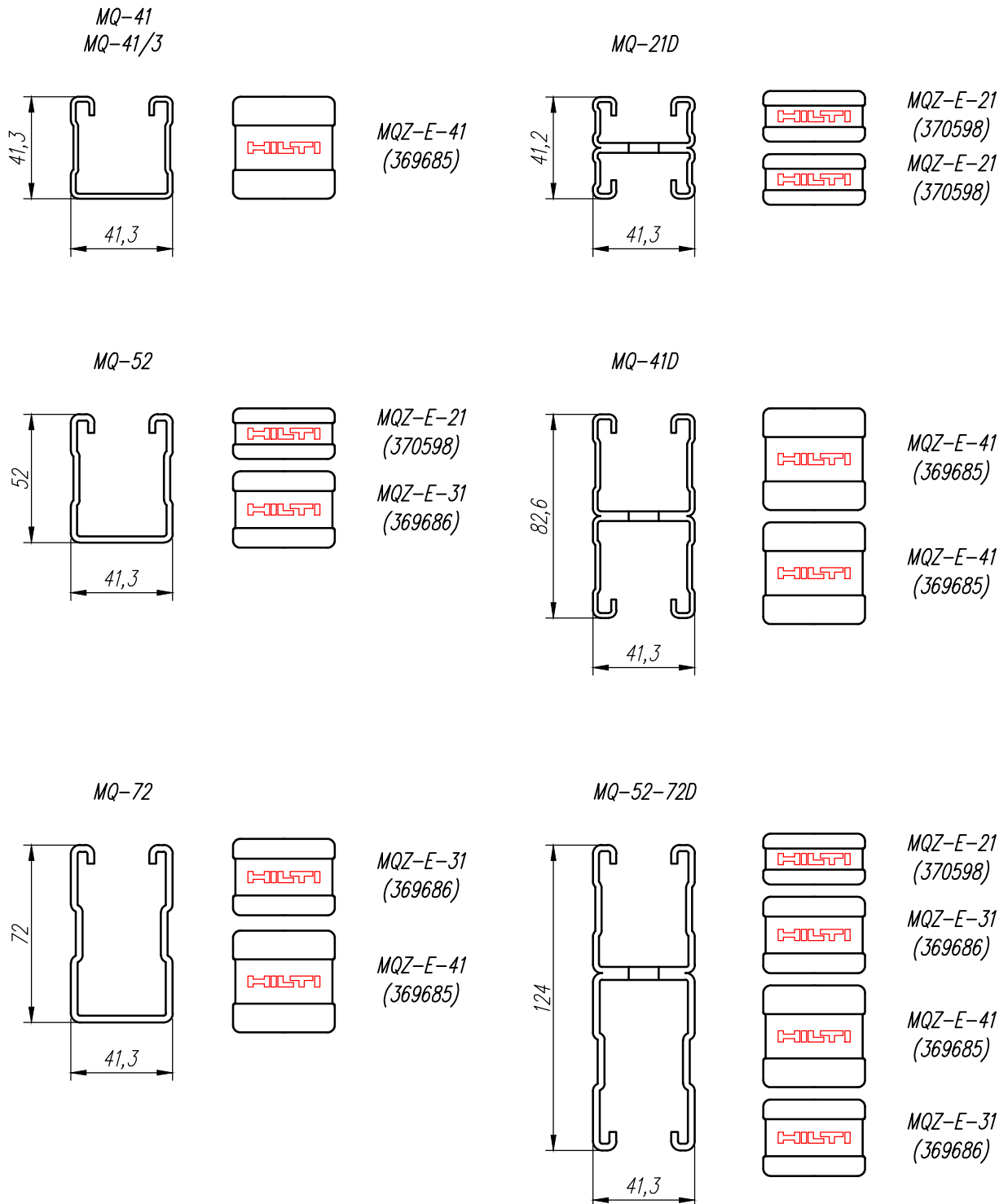
* Размеры для справок


1. Монтаж трубопроводов осуществляется при толщине профлиста $t \geq 0,63$ мм.
2. Максимальная нагрузка на один кронштейн (поз.6) 3,5 кН. Необходимо соблюдать максимально допустимую нагрузку на профилированный лист.
3. Рекомендуемая нагрузка на монтажную гайку MQA-M10 (поз.4) $F_{рек} = 4,0$ кН. Момент затяжки $M_D = 18$ Нм.
4. Масса крепления рассчитана при длине шпильки (поз.2) $L = 1000$ мм; и профиля (поз.5) $L = 1200$ мм.
5. Для подбора профиля, при изменении пролета между креплениями к профлисту, обратитесь в инженерный отдел компании Hilti или воспользуйтесь соответствующей версией программного обеспечения HILTI IDS.

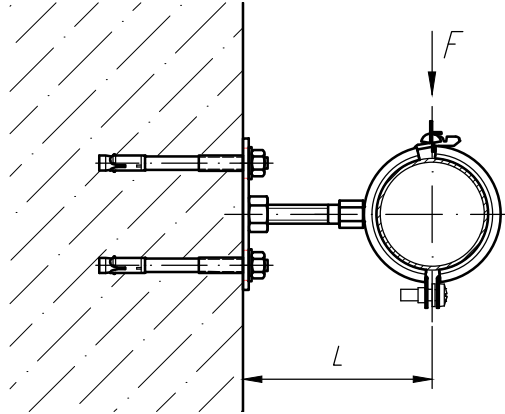
Обозначение	Вариант исполнения	Условный проход, Dy^* , мм	Допускаемые нагрузки, кН	Размеры, мм	Масса, кг ³
			P (вертикал.)	$min L^*$	
H4-34.2-01	01	50	0,40	140	4,61
H4-34.2-02	02	65	0,56	160	4,79
H4-34.2-03	03	80	0,72	175	4,87
H4-34.2-04	04	100	1,20	195	6,07
H4-34.2-05	05	125	1,75	225	6,23
H4-34.2-06	06	150	2,50	270	7,72

H4-34.2 СБ

					Крепление двух горизонтальных трубопроводов к профилированному листу			Лит	Масса	Масштаб
Изм	Лист	N документа	Подпись	Дата				И	см. табл	1:5
Разраб.		Чайка			Сборочный чертёж			Лист	Листов 1	
Пров.		Ляпунов								
Нач. гр.		Ляпунов								
Н контр.		Марков								
Утв.		Марков								



H4-П1							
Схема установки декоративных заглушек					Лит	Масса	Масштаб
					И	см. табл	1:2,5
					Лист	Листов 1	
							
Изм	Лист	N документа	Подпись	Дата			
Разраб.		Чайка					
Пров.		Ляпунов					
Нач. гр.		Ляпунов					
И контр.		Марков					
Утв.		Марков					




* Размеры для справок

1. Максимальный изгиб $f_{max} = 3\text{мм}$

2. Допустимое напряжение стали $\sigma_{доп} = 160 \text{ Н/мм}^2$ (резьбовые шпильки/болты)

Резьба шпильки	Допустимая нагрузка F , Н при L , мм					
	50	100	150	200	250	300
M8	100	50	33	25	13	–
M10	200	100	66	50	32	19
M12	350	175	116	87	68	40
M16	888	444	296	222	177	137

					<i>H4-П2</i>			
Изм	Лист	N документа	Подпись	Дата	Допустимая нагрузка на изгиб для резьбовых шпилек и болтов (Сталь 4.6)	Лит	Масса	Масштаб
Разраб.		Чайка				И	см. табл	1:4
Пров.		Ляпунов				Лист	Листов 1	
Нач. гр.		Ляпунов						
Н контр.		Марков						
Утв.		Марков						