



Design No. N640
BXUV.N640
Fire-resistance Ratings - ANSI/UL 263

[Page Bottom](#)

Design/System/Construction/Assembly Usage Disclaimer

- Authorities Having Jurisdiction should be consulted in all cases as to the particular requirements covering the installation and use of UL Certified products, equipment, system, devices, and materials.
 - Authorities Having Jurisdiction should be consulted before construction.
 - Fire resistance assemblies and products are developed by the design submitter and have been investigated by UL for compliance with applicable requirements. The published information cannot always address every construction nuance encountered in the field.
 - When field issues arise, it is recommended the first contact for assistance be the technical service staff provided by the product manufacturer noted for the design. Users of fire resistance assemblies are advised to consult the general Guide Information for each product category and each group of assemblies. The Guide Information includes specifics concerning alternate materials and alternate methods of construction.
 - Only products which bear UL's Mark are considered Certified.
-

BXUV - Fire Resistance Ratings - ANSI/UL 263 Certified for United States

BXUV7 - Fire Resistance Ratings - CAN/ULC-S101 Certified for Canada

[See General Information for Fire-resistance Ratings - ANSI/UL 263 Certified for United States](#)
[Design Criteria and Allowable Variances](#)

[See General Information for Fire Resistance Ratings - CAN/ULC-S101 Certified for Canada](#)
[Design Criteria and Allowable Variances](#)

Design No. N640

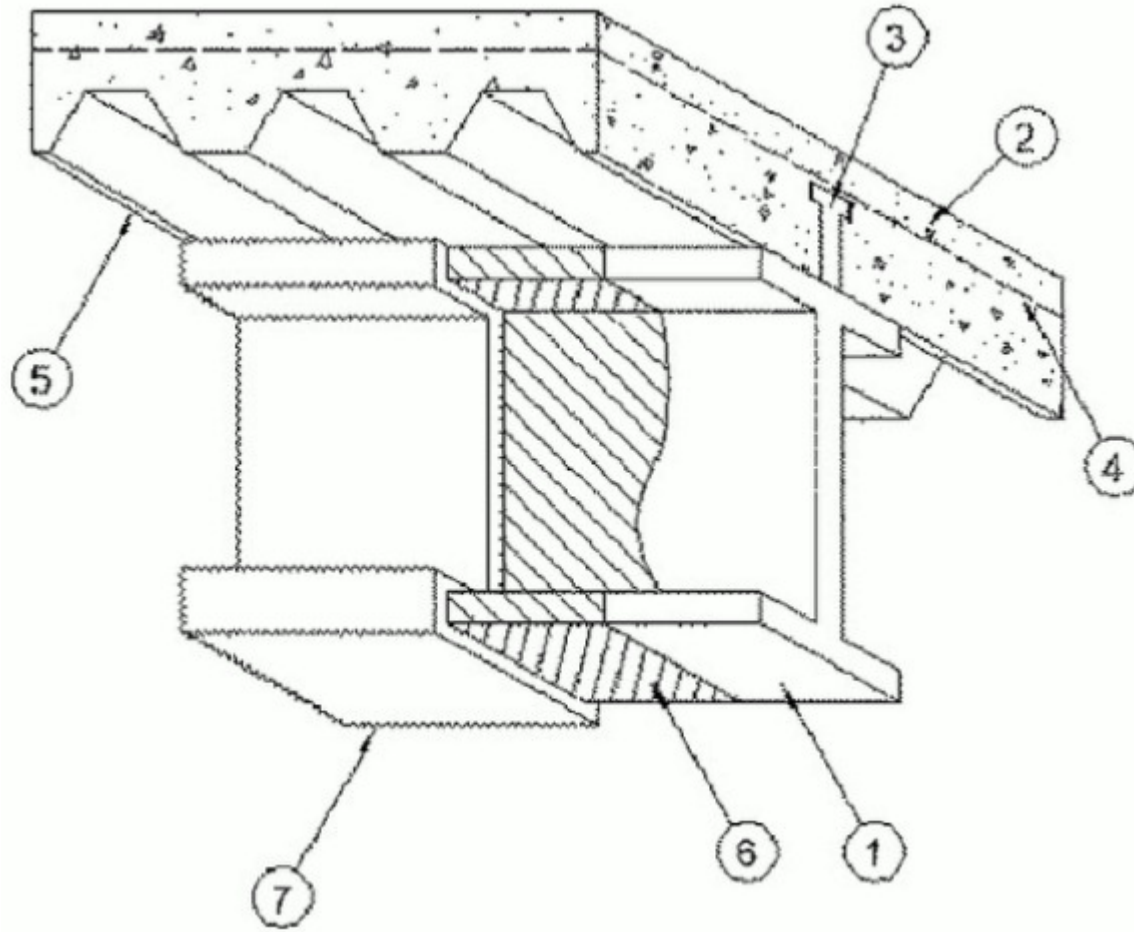
June 12, 2018

Restrained Beam Rating — 1, 1-1/2, 2, 2-1/2, 3, 3-1/2 and 4 Hr (See Item 7)

Unrestrained Beam Rating — 1, 1-1/2, 2, 2-1/2 and 3 Hr (See Item 7)

This design was evaluated using a load design method other than the Limit States Design Method (e.g., Working Stress Design Method). For jurisdictions employing the Limit States Design Method, such as Canada, a load restriction factor shall be used — See Guide [BXUV](#) or [BXUV7](#)

*** Indicates such products shall bear the UL or cUL Certification Mark for jurisdictions employing the UL or cUL Certification (such as Canada), respectively.**



1. **Steel Beam** — Min size as shown in the table below (See Item 7).
2. **Normal Weight or Lightweight Concrete** — Compressive strength 3500 psi. For normal weight concrete either carbonate or siliceous aggregate may be used. Unit weight 148 lbs/cu ft for normal weight concrete and 110 lbs/cu ft for lightweight concrete.
3. **Shear Connectors** — (Optional) Studs, headed type or equivalent per AISC specifications welded to the top flange of beam through the steel floor units.
4. **Welded Wire Fabric** — 6x6 SWG.
5. **Steel Floor Units** — 1-1/2, 2 or 3 in. deep galvanized composite fluted units, welded to beam.
6. **Primer Coating** — 60 micron (2 mil) thickness of a two component epoxy primer or 60 micron (2 mil) thickness of an alkyd primer or 60 micron (2 mil) thickness of an acrylic primer or 60 micron (2 mil) thickness of a polyurethane primer.
7. **Mastic and Intumescent Coating** — Coating spray or brush applied in accordance with the manufacturer's instructions at the minimum average dry thickness shown in the table below. Flutes above beam to be completely filled with mineral wool insulation having a minimum density of 6 lbs/cu ft. The thickness shown in the table below does not include the primer thickness.
8. **Top Coat (not shown)** — The following topcoats shall be used for compliance with Exterior Environmental Exposure requirement. Solvent Based 2 pack topcoat Type Hensotop 2K PU applied at a dry film thickness of 100 microns (4 mil) or Acrylic polyurethane topcoat Type Hi Solids Polyurethane 250 applied at a dry film thickness of 100 microns (4 mil).

UNRESTRAINED BEAM RATINGS

Hp/A	1 Hr., MM	1-1/2 Hr., MM	2 Hr., MM	2-1/2 Hr., MM	3 Hr., MM
253	2.20	3.02	5.72	8.42	—
253	2.20	3.01	5.70	8.39	—
248	2.19	3.00	5.68	8.36	—
248	2.19	2.99	5.67	8.35	—
244	2.18	2.98	5.65	8.31	—
239	2.17	2.97	5.63	8.28	—
231	2.15	2.94	5.55	8.17	—
220	2.13	2.91	5.48	8.06	—
220	2.12	2.91	5.48	8.06	—
220	2.12	2.90	5.47	8.03	—
216	2.11	2.89	5.43	7.98	—
213	2.10	2.88	5.42	7.96	—
209	2.09	2.86	5.37	7.89	—
203	2.07	2.83	5.32	7.81	—
203	2.07	2.83	5.31	7.80	—
200	2.06	2.82	5.30	7.77	—
200	2.06	2.82	5.29	7.76	—
197	2.06	2.82	5.28	7.75	—
197	2.05	2.81	5.27	7.73	—
197	2.05	2.80	5.26	7.71	—
191	2.03	2.78	5.21	7.64	—
191	2.03	2.78	5.20	7.63	—
191	2.03	2.78	5.20	7.62	—
189	2.02	2.77	5.18	7.60	—
184	2.01	2.75	5.13	7.52	—
179	1.99	2.72	5.07	7.43	—
179	1.98	2.71	5.06	7.41	—
174	1.97	2.69	5.01	7.33	—

172	1.96	2.68	4.98	7.29	—
172	1.95	2.67	4.97	7.27	—
170	1.95	2.66	4.96	7.25	—
167	1.93	2.64	4.91	7.17	—
165	1.93	2.63	4.89	7.14	—
165	1.93	2.63	4.89	7.14	—
165	1.92	2.63	4.88	7.14	—
163	1.92	2.62	4.86	7.10	—
161	1.91	2.61	4.83	7.05	—
159	1.90	2.59	4.80	7.01	—
159	1.90	2.59	4.80	7.00	—
158	1.88	2.57	4.75	6.94	—
156	1.88	2.56	4.74	6.91	9.08
154	1.87	2.55	4.71	6.86	9.02
154	1.86	2.55	4.70	6.85	9.00
152	1.86	2.54	4.68	6.83	8.97
152	1.86	2.54	4.68	6.82	8.96
147	1.83	2.50	4.60	6.70	8.79
144	1.81	2.47	4.53	6.60	8.66
144	1.80	2.46	4.52	6.57	8.63
143	1.79	2.45	4.50	6.54	8.58
141	1.78	2.44	4.47	6.49	8.52
141	1.78	2.44	4.47	6.49	8.52
140	1.78	2.43	4.44	6.45	8.46
140	1.77	2.43	4.43	6.44	8.45
138	1.77	2.42	4.41	6.41	8.41
138	1.76	2.41	4.40	6.39	8.38
133	1.73	2.36	4.30	6.23	8.16
131	1.72	2.35	4.27	6.18	8.10
131	1.72	2.35	4.27	6.18	8.10
130	1.71	2.33	4.24	6.14	8.04

130	1.71	2.33	4.24	6.14	8.04
129	1.70	2.32	4.21	6.09	7.98
129	1.70	2.32	4.21	6.09	7.98
128	1.69	2.31	4.18	6.05	7.92
126	1.68	2.29	4.15	6.00	7.86
126	1.68	2.29	4.15	6.00	7.86
126	1.68	2.29	4.15	6.00	7.86
123	1.65	2.25	4.06	5.87	7.67
123	1.65	2.25	4.06	5.87	7.67
122	1.64	2.24	4.03	5.82	7.61
122	1.64	2.24	4.03	5.82	7.61
121	1.63	2.23	4.00	5.78	7.55
121	1.63	2.23	4.00	5.78	7.55
121	1.63	2.23	4.00	5.78	7.55
120	1.62	2.21	3.97	5.73	7.49
119	1.61	2.20	3.94	5.69	7.43
119	1.61	2.20	3.94	5.69	7.43
116	1.59	2.17	3.88	5.60	7.31
116	1.59	2.17	3.88	5.60	7.31
111	1.53	2.09	3.71	5.32	6.94
111	1.53	2.09	3.71	5.32	6.94
111	1.53	2.09	3.71	5.32	6.94
110	1.52	2.08	3.68	5.28	6.88
110	1.52	2.08	3.68	5.28	6.88
110	1.52	2.08	3.68	5.28	6.88
109	1.51	2.06	3.65	5.23	6.82
108	1.50	2.05	3.62	5.19	6.76
108	1.50	2.05	3.62	5.19	6.76
107	1.49	2.04	3.59	5.14	6.69
106	1.48	2.02	3.56	5.10	6.63
105	1.47	2.01	3.53	5.05	6.57

105	1.46	2.00	3.50	5.01	6.51
104	1.45	1.98	3.47	4.96	6.45
103	1.44	1.97	3.44	4.92	6.39
103	1.44	1.97	3.44	4.92	6.39
102	1.43	1.96	3.41	4.87	6.33
101	1.42	1.94	3.38	4.82	6.27
101	1.42	1.94	3.38	4.82	6.27
100	1.40	1.91	3.32	4.73	6.14
97	1.36	1.86	3.21	4.55	5.90
97	1.36	1.86	3.21	4.55	5.90
96	1.35	1.85	3.18	4.51	5.84
96	1.35	1.85	3.18	4.51	5.84
96	1.34	1.83	3.15	4.46	5.78
96	1.34	1.83	3.15	4.46	5.78
94	1.32	1.81	3.09	4.37	5.65
94	1.31	1.79	3.06	4.33	5.59
94	1.31	1.79	3.06	4.33	5.59
94	1.31	1.79	3.06	4.33	5.59
94	1.31	1.79	3.06	4.33	5.59
94	1.31	1.79	3.06	4.33	5.59
93	1.30	1.78	3.03	4.28	5.53
92	1.30	1.77	3.00	4.24	5.47
91	1.28	1.74	2.94	4.14	5.35
91	1.28	1.74	2.94	4.14	5.35
89	1.24	1.68	2.82	3.96	5.10
88	1.22	1.66	2.77	3.87	4.98
87	1.21	1.64	2.74	3.83	4.92
87	1.21	1.64	2.74	3.83	4.92
86	1.20	1.63	2.71	3.78	4.86
86	1.20	1.63	2.71	3.78	4.86

86	1.19	1.62	2.68	3.74	4.80
85	1.18	1.60	2.65	3.69	4.74
85	1.18	1.60	2.65	3.69	4.74
84	1.16	1.58	2.59	3.60	4.61
84	1.15	1.56	2.56	3.56	4.55
83	1.14	1.55	2.53	3.51	4.49
82	1.11	1.51	2.44	3.37	4.31
81	1.10	1.49	2.41	3.33	4.25
81	1.09	1.48	2.38	3.28	4.18
80	1.07	1.45	2.32	3.19	4.06
79	1.05	1.43	2.26	3.10	3.94
79	1.05	1.43	2.26	3.10	3.94
79	1.05	1.43	2.26	3.10	3.94
78	1.04	1.41	2.24	3.06	3.88
78	1.03	1.40	2.21	3.01	3.82
78	1.03	1.40	2.21	3.01	3.82
77	1.01	1.37	2.15	2.92	3.69

Beam	W/D	1 Hr., IN	1-1/2 Hr., IN	2 Hr., IN	2-1/2 Hr., IN	3 Hr., IN
W6x12	0.53	0.087	0.119	0.225	0.332	—
W14x22	0.53	0.086	0.118	0.224	0.330	—
W12x19	0.54	0.086	0.118	0.224	0.329	—
W10x17	0.54	0.086	0.118	0.223	0.329	—
W8x15	0.55	0.086	0.117	0.222	0.327	—
W16x26	0.56	0.086	0.117	0.222	0.326	—
W8x18	0.58	0.085	0.116	0.219	0.321	—
W10x22	0.61	0.084	0.115	0.216	0.317	—
W10x19	0.61	0.084	0.114	0.216	0.317	—
W12x26	0.61	0.083	0.114	0.215	0.316	—
W12x22	0.62	0.083	0.114	0.214	0.314	—

W14x26	0.63	0.083	0.113	0.213	0.313	—
W14x30	0.64	0.082	0.112	0.212	0.311	—
W16x31	0.66	0.082	0.112	0.210	0.308	—
W5x16	0.66	0.081	0.111	0.209	0.307	—
W4x13	0.67	0.081	0.111	0.209	0.306	—
W18x35	0.67	0.081	0.111	0.208	0.306	—
W8x21	0.68	0.081	0.111	0.208	0.305	—
W6x20	0.68	0.081	0.111	0.208	0.305	—
W6X16	0.68	0.081	0.110	0.207	0.303	—
W12x30	0.70	0.080	0.110	0.205	0.301	—
W16x36	0.70	0.080	0.109	0.205	0.300	—
W8x24	0.70	0.080	0.109	0.205	0.300	—
W10x26	0.71	0.080	0.109	0.204	0.299	—
W14x34	0.73	0.079	0.108	0.202	0.296	—
W21x44	0.75	0.078	0.107	0.200	0.292	—
W21x48	0.75	0.078	0.107	0.199	0.292	—
W18x40	0.77	0.077	0.106	0.197	0.288	—
W5x19	0.78	0.077	0.105	0.196	0.287	—
W16x40	0.78	0.077	0.105	0.196	0.286	—
W10x33	0.79	0.077	0.105	0.195	0.285	—
W8x31	0.80	0.076	0.104	0.193	0.282	—
W10x30	0.81	0.076	0.104	0.192	0.281	—
W14x38	0.81	0.076	0.104	0.192	0.281	—
W12x35	0.81	0.076	0.104	0.192	0.281	—
W8x28	0.82	0.075	0.103	0.191	0.279	—
W24x55	0.83	0.075	0.103	0.190	0.278	—
W21x50	0.84	0.075	0.102	0.189	0.276	—
W6x25	0.84	0.075	0.102	0.189	0.276	—
W21x55	0.85	0.074	0.101	0.187	0.273	—
W12x40	0.86	0.074	0.101	0.187	0.272	0.358
W16x45	0.87	0.073	0.100	0.185	0.270	0.355

W14x43	0.87	0.073	0.100	0.185	0.270	0.354
W18x46	0.88	0.073	0.100	0.184	0.269	0.353
W18x50	0.88	0.073	0.100	0.184	0.268	0.353
W8x35	0.91	0.072	0.098	0.181	0.264	0.346
W10x39	0.93	0.071	0.097	0.179	0.260	0.341
W24x62	0.93	0.071	0.097	0.178	0.259	0.340
W24x68	0.94	0.071	0.097	0.177	0.257	0.338
W21x57	0.95	0.070	0.096	0.176	0.256	0.335
W21x62	0.95	0.070	0.096	0.176	0.256	0.335
W16x50	0.96	0.070	0.096	0.175	0.254	0.333
W18x55	0.96	0.070	0.095	0.175	0.254	0.333
W14x48	0.97	0.070	0.095	0.174	0.252	0.331
W12x45	0.97	0.069	0.095	0.173	0.252	0.330
W10x49	1.01	0.068	0.093	0.169	0.245	0.321
W12x53	1.02	0.068	0.092	0.168	0.243	0.319
W30x90	1.02	0.068	0.092	0.168	0.243	0.319
W8x40	1.03	0.067	0.092	0.167	0.242	0.317
W27x84	1.03	0.067	0.092	0.167	0.242	0.317
W18x60	1.04	0.067	0.091	0.166	0.240	0.314
W21x68	1.04	0.067	0.091	0.166	0.240	0.314
W24x76	1.05	0.066	0.091	0.164	0.238	0.312
W10x45	1.06	0.066	0.090	0.163	0.236	0.309
W12x50	1.06	0.066	0.090	0.163	0.236	0.309
W14x53	1.06	0.066	0.090	0.163	0.236	0.309
W16x57	1.09	0.065	0.089	0.160	0.231	0.302
W16x67	1.09	0.065	0.089	0.160	0.231	0.302
W12x58	1.10	0.065	0.088	0.159	0.229	0.300
W14x61	1.10	0.065	0.088	0.159	0.229	0.300
W10x54	1.11	0.064	0.088	0.158	0.227	0.297
W12x65	1.11	0.064	0.088	0.158	0.227	0.297
W21x73	1.11	0.064	0.088	0.158	0.227	0.297

W30x99	1.12	0.064	0.087	0.156	0.226	0.295
W18x65	1.13	0.063	0.087	0.155	0.224	0.292
W18x76	1.13	0.063	0.087	0.155	0.224	0.292
W24x84	1.15	0.063	0.086	0.153	0.220	0.288
W27x94	1.15	0.063	0.086	0.153	0.220	0.288
W8x48	1.21	0.060	0.082	0.146	0.210	0.273
W30x108	1.21	0.060	0.082	0.146	0.210	0.273
W33x118	1.21	0.060	0.082	0.146	0.210	0.273
W10x60	1.22	0.060	0.082	0.145	0.208	0.271
W14x68	1.22	0.060	0.082	0.145	0.208	0.271
W18x71	1.22	0.060	0.082	0.145	0.208	0.271
W12x72	1.23	0.060	0.081	0.144	0.206	0.268
W24x104	1.24	0.059	0.081	0.142	0.204	0.266
W27x102	1.24	0.059	0.081	0.142	0.204	0.266
W16x77	1.25	0.059	0.080	0.141	0.202	0.264
W21x83	1.26	0.058	0.080	0.140	0.201	0.261
W18x86	1.27	0.058	0.079	0.139	0.199	0.259
W24x94	1.28	0.058	0.079	0.138	0.197	0.256
W36x135	1.29	0.057	0.078	0.137	0.195	0.254
W21x101	1.30	0.057	0.078	0.136	0.194	0.252
W30x116	1.30	0.057	0.078	0.136	0.194	0.252
W14x90	1.31	0.056	0.077	0.134	0.192	0.249
W14x74	1.32	0.056	0.076	0.133	0.190	0.247
W33x130	1.32	0.056	0.076	0.133	0.190	0.247
W12x79	1.34	0.055	0.075	0.131	0.186	0.242
W10x68	1.38	0.054	0.073	0.126	0.179	0.232
W24x117	1.38	0.054	0.073	0.126	0.179	0.232
W27x114	1.39	0.053	0.073	0.125	0.177	0.230
W30X124	1.39	0.053	0.073	0.125	0.177	0.230
W21x93	1.40	0.053	0.072	0.124	0.176	0.227

W24x103	1.40	0.053	0.072	0.124	0.176	0.227
W18x97	1.42	0.052	0.071	0.122	0.172	0.223
W14x99	1.43	0.052	0.071	0.120	0.170	0.220
W16x89	1.43	0.052	0.071	0.120	0.170	0.220
W21x111	1.43	0.052	0.071	0.120	0.170	0.220
W33x141	1.43	0.052	0.071	0.120	0.170	0.220
W36x150	1.43	0.052	0.071	0.120	0.170	0.220
W8x58	1.44	0.051	0.070	0.119	0.169	0.218
W14x82	1.45	0.051	0.070	0.118	0.167	0.215
W12x87	1.47	0.050	0.068	0.116	0.163	0.211
W30x132	1.47	0.050	0.068	0.116	0.163	0.211
W36x160	1.51	0.049	0.066	0.111	0.156	0.201
W33x152	1.53	0.048	0.065	0.109	0.152	0.196
W10x77	1.54	0.048	0.065	0.108	0.151	0.194
W24x131	1.54	0.048	0.065	0.108	0.151	0.194
W18x106	1.55	0.047	0.064	0.107	0.149	0.191
W27x146	1.55	0.047	0.064	0.107	0.149	0.191
W27x129	1.56	0.047	0.064	0.105	0.147	0.189
W14x109	1.57	0.046	0.063	0.104	0.145	0.186
W21x122	1.57	0.046	0.063	0.104	0.145	0.186
W16x100	1.59	0.046	0.062	0.102	0.142	0.182
W36x170	1.60	0.045	0.062	0.101	0.140	0.179
W12x96	1.61	0.045	0.061	0.100	0.138	0.177
W30x148	1.64	0.044	0.059	0.096	0.133	0.170
W8x67	1.65	0.043	0.059	0.095	0.131	0.167
W30x173	1.66	0.043	0.058	0.094	0.129	0.165
W21x132	1.68	0.042	0.057	0.091	0.126	0.160
W24x146	1.70	0.041	0.056	0.089	0.122	0.155
W27x161	1.70	0.041	0.056	0.089	0.122	0.155
W33x169	1.70	0.041	0.056	0.089	0.122	0.155
W14x120	1.71	0.041	0.056	0.088	0.120	0.153

W18x119	1.72	0.041	0.055	0.087	0.119	0.150
W36x182	1.72	0.041	0.055	0.087	0.119	0.150
W10x88	1.74	0.040	0.054	0.085	0.115	0.145

RESTRAINED BEAM RATINGS

Hp/A	1 Hr., MM	1-1/2 Hr., MM	2 Hr., MM	2-1/2 Hr., MM	3 Hr., MM	3-1/2 Hr., MM	4 Hr., MM
253	2.20	2.20	3.78	5.83	7.89	9.94	—
253	2.20	2.20	3.76	5.81	7.85	9.90	—
248	2.19	2.19	3.75	5.79	7.83	9.87	—
248	2.19	2.19	3.75	5.78	7.82	9.85	—
244	2.18	2.18	3.73	5.76	7.78	9.81	—
239	2.17	2.17	3.72	5.74	7.75	9.77	—
231	2.15	2.15	3.68	5.66	7.65	9.64	—
220	2.13	2.13	3.63	5.60	7.56	9.52	—
220	2.12	2.12	3.63	5.59	7.55	9.51	—
220	2.12	2.12	3.62	5.58	7.53	9.48	—
216	2.11	2.11	3.60	5.54	7.49	9.43	—
213	2.10	2.10	3.60	5.53	7.46	9.40	—
209	2.09	2.09	3.57	5.48	7.40	9.32	—
203	2.07	2.07	3.54	5.43	7.33	9.23	—
203	2.07	2.07	3.53	5.42	7.32	9.21	—
200	2.06	2.06	3.52	5.41	7.29	9.18	—
200	2.06	2.06	3.52	5.40	7.28	9.17	—
197	2.06	2.06	3.51	5.39	7.27	9.15	—
197	2.05	2.05	3.51	5.38	7.26	9.14	—
197	2.05	2.05	3.49	5.36	7.23	9.10	—
191	2.03	2.03	3.47	5.32	7.17	9.02	—
191	2.03	2.03	3.46	5.31	7.16	9.01	—
191	2.03	2.03	3.46	5.31	7.15	9.00	—
189	2.02	2.02	3.45	5.29	7.13	8.98	—
184	2.01	2.01	3.42	5.24	7.06	8.89	—

179	1.99	1.99	3.38	5.18	6.98	8.78	—
179	1.98	1.98	3.38	5.17	6.96	8.75	—
174	1.97	1.97	3.34	5.12	6.89	8.66	—
172	1.96	1.96	3.33	5.09	6.85	8.62	—
172	1.95	1.95	3.32	5.08	6.84	8.60	—
170	1.95	1.95	3.31	5.06	6.81	8.56	—
167	1.93	1.93	3.28	5.01	6.74	8.47	—
165	1.93	1.93	3.27	4.99	6.72	8.44	—
165	1.93	1.93	3.27	4.99	6.72	8.44	—
165	1.92	1.92	3.27	4.99	6.71	8.44	—
163	1.92	1.92	3.25	4.97	6.68	8.39	—
161	1.91	1.91	3.24	4.94	6.64	8.34	—
159	1.90	1.90	3.22	4.91	6.60	8.29	—
159	1.90	1.90	3.22	4.91	6.59	8.28	—
158	1.88	1.88	3.19	4.86	6.53	8.20	—
156	1.88	1.88	3.18	4.84	6.51	8.17	—
154	1.87	1.87	3.16	4.81	6.47	8.12	—
154	1.86	1.86	3.15	4.80	6.45	8.10	—
152	1.86	1.86	3.15	4.79	6.43	8.08	—
152	1.86	1.86	3.14	4.78	6.43	8.07	—
147	1.83	1.83	3.10	4.70	6.31	7.92	—
144	1.81	1.81	3.06	4.64	6.22	7.81	—
144	1.80	1.80	3.05	4.62	6.20	7.78	—
143	1.79	1.79	3.03	4.60	6.17	7.74	—
141	1.78	1.78	3.01	4.57	6.13	7.69	—
141	1.78	1.78	3.01	4.57	6.13	7.69	—
140	1.78	1.78	3.00	4.54	6.09	7.63	—
140	1.77	1.77	2.99	4.54	6.08	7.63	—
138	1.77	1.77	2.98	4.52	6.05	7.59	—
138	1.76	1.76	2.98	4.51	6.04	7.57	—
133	1.73	1.73	2.91	4.40	5.89	7.38	—

131	1.72	1.72	2.89	4.37	5.85	7.33	—
131	1.72	1.72	2.89	4.37	5.85	7.33	—
130	1.71	1.71	2.87	4.34	5.81	7.27	—
130	1.71	1.71	2.87	4.34	5.81	7.27	—
129	1.70	1.70	2.86	4.31	5.77	7.22	—
129	1.70	1.70	2.86	4.31	5.77	7.22	—
128	1.69	1.69	2.84	4.28	5.72	7.17	—
126	1.68	1.68	2.82	4.25	5.68	7.12	—
126	1.68	1.68	2.82	4.25	5.68	7.12	—
126	1.68	1.68	2.82	4.25	5.68	7.12	—
123	1.65	1.65	2.77	4.16	5.56	6.96	—
123	1.65	1.65	2.77	4.16	5.56	6.96	—
122	1.64	1.64	2.75	4.13	5.52	6.90	—
122	1.64	1.64	2.75	4.13	5.52	6.90	—
121	1.63	1.63	2.73	4.10	5.48	6.85	—
121	1.63	1.63	2.73	4.10	5.48	6.85	—
121	1.63	1.63	2.73	4.10	5.48	6.85	—
120	1.62	1.62	2.71	4.07	5.44	6.80	—
119	1.61	1.61	2.70	4.05	5.39	6.74	—
119	1.61	1.61	2.70	4.05	5.39	6.74	—
116	1.59	1.59	2.66	3.99	5.31	6.64	—
116	1.59	1.59	2.66	3.99	5.31	6.64	—
111	1.53	1.53	2.55	3.81	5.06	6.32	—
111	1.53	1.53	2.55	3.81	5.06	6.32	—
111	1.53	1.53	2.55	3.81	5.06	6.32	—
110	1.52	1.52	2.53	3.78	5.02	6.27	—
110	1.52	1.52	2.53	3.78	5.02	6.27	—
110	1.52	1.52	2.53	3.78	5.02	6.27	—
109	1.51	1.51	2.52	3.75	4.98	6.22	—
108	1.50	1.50	2.50	3.72	4.94	6.16	—
108	1.50	1.50	2.50	3.72	4.94	6.16	—

107	1.49	1.49	2.48	3.69	4.90	6.11	—
106	1.48	1.48	2.46	3.66	4.86	6.06	—
105	1.47	1.47	2.44	3.63	4.82	6.00	—
105	1.46	1.46	2.43	3.60	4.78	5.95	—
104	1.45	1.45	2.41	3.57	4.74	5.90	—
103	1.44	1.44	2.39	3.54	4.69	5.85	—
103	1.44	1.44	2.39	3.54	4.69	5.85	—
102	1.43	1.43	2.37	3.51	4.65	5.79	—
101	1.42	1.42	2.35	3.48	4.61	5.74	—
101	1.42	1.42	2.35	3.48	4.61	5.74	—
100	1.40	1.40	2.32	3.42	4.53	5.63	—
97	1.36	1.36	2.25	3.31	4.36	5.42	—
97	1.36	1.36	2.25	3.31	4.36	5.42	—
96	1.35	1.35	2.23	3.28	4.32	5.37	—
96	1.35	1.35	2.23	3.28	4.32	5.37	—
96	1.34	1.34	2.21	3.25	4.28	5.32	—
96	1.34	1.34	2.21	3.25	4.28	5.32	—
94	1.32	1.32	2.18	3.19	4.20	5.21	—
94	1.31	1.31	2.16	3.16	4.16	5.16	—
94	1.31	1.31	2.16	3.16	4.16	5.16	—
94	1.31	1.31	2.16	3.16	4.16	5.16	—
94	1.31	1.31	2.16	3.16	4.16	5.16	—
94	1.31	1.31	2.16	3.16	4.16	5.16	—
93	1.30	1.30	2.14	3.13	4.12	5.11	—
92	1.30	1.30	2.12	3.10	4.08	5.05	—
91	1.28	1.28	2.09	3.04	3.99	4.95	—
91	1.28	1.28	2.09	3.04	3.99	4.95	—
89	1.24	1.24	2.01	2.92	3.83	4.74	—
88	1.22	1.22	1.98	2.86	3.75	4.63	—
87	1.21	1.21	1.96	2.83	3.70	4.58	—

BXUV.N640 - Fire-resistance Ratings - ANSI/UL 263

87	1.21	1.21	1.96	2.83	3.70	4.58	—
86	1.20	1.20	1.94	2.80	3.66	4.52	—
86	1.20	1.20	1.94	2.80	3.66	4.52	—
86	1.19	1.19	1.92	2.77	3.62	4.47	—
85	1.18	1.18	1.91	2.74	3.58	4.42	—
85	1.18	1.18	1.91	2.74	3.58	4.42	—
84	1.16	1.16	1.87	2.68	3.50	4.31	—
84	1.15	1.15	1.85	2.65	3.46	4.26	—
83	1.14	1.14	1.83	2.63	3.42	4.21	—
82	1.11	1.11	1.78	2.54	3.29	4.05	—
81	1.10	1.10	1.76	2.51	3.25	3.99	—
81	1.09	1.09	1.75	2.48	3.21	3.94	—
80	1.07	1.07	1.71	2.42	3.13	3.84	—
79	1.05	1.05	1.67	2.36	3.04	3.73	—
79	1.05	1.05	1.67	2.36	3.04	3.73	—
79	1.05	1.05	1.67	2.36	3.04	3.73	—
78	1.04	1.04	1.66	2.33	3.00	3.68	—
78	1.03	1.03	1.64	2.30	2.96	3.62	—
78	1.03	1.03	1.64	2.30	2.96	3.62	—
77	1.01	1.01	1.60	2.24	2.88	3.52	4.16

Beam	W/D	1 Hr., IN	1-1/2 Hr., IN	2 Hr., IN	2-1/2 Hr., IN	3 Hr., IN	3-1/2 Hr., IN	4 Hr., IN
W6x12	0.53	0.087	0.087	0.149	0.230	0.310	0.391	—
W14x22	0.53	0.086	0.086	0.148	0.229	0.309	0.390	—
W12x19	0.54	0.086	0.086	0.148	0.228	0.308	0.388	—
W10x17	0.54	0.086	0.086	0.148	0.228	0.308	0.388	—
W8x15	0.55	0.086	0.086	0.147	0.227	0.306	0.386	—
W16x26	0.56	0.086	0.086	0.146	0.226	0.305	0.385	—
W8x18	0.58	0.085	0.085	0.145	0.223	0.301	0.379	—
W10x22	0.61	0.084	0.084	0.143	0.220	0.297	0.375	—

W10x19	0.61	0.084	0.084	0.143	0.220	0.297	0.374	—
W12x26	0.61	0.083	0.083	0.143	0.220	0.296	0.373	—
W12x22	0.62	0.083	0.083	0.142	0.218	0.295	0.371	—
W14x26	0.63	0.083	0.083	0.142	0.218	0.294	0.370	—
W14x30	0.64	0.082	0.082	0.140	0.216	0.291	0.367	—
W16x31	0.66	0.082	0.082	0.139	0.214	0.289	0.363	—
W5x16	0.66	0.081	0.081	0.139	0.214	0.288	0.363	—
W4x13	0.67	0.081	0.081	0.139	0.213	0.287	0.361	—
W18x35	0.67	0.081	0.081	0.138	0.213	0.287	0.361	—
W8x21	0.68	0.081	0.081	0.138	0.212	0.286	0.360	—
W6x20	0.68	0.081	0.081	0.138	0.212	0.286	0.360	—
W6X16	0.68	0.081	0.081	0.138	0.211	0.285	0.358	—
W12x30	0.70	0.080	0.080	0.137	0.209	0.282	0.355	—
W16x36	0.70	0.080	0.080	0.136	0.209	0.282	0.355	—
W8x24	0.70	0.080	0.080	0.136	0.209	0.282	0.354	—
W10x26	0.71	0.080	0.080	0.136	0.208	0.281	0.353	—
W14x34	0.73	0.079	0.079	0.135	0.206	0.278	0.350	—
W21x44	0.75	0.078	0.078	0.133	0.204	0.275	0.346	—
W21x48	0.75	0.078	0.078	0.133	0.204	0.274	0.345	—
W18x40	0.77	0.077	0.077	0.132	0.201	0.271	0.341	—
W5x19	0.78	0.077	0.077	0.131	0.200	0.270	0.339	—
W16x40	0.78	0.077	0.077	0.131	0.200	0.269	0.338	—
W10x33	0.79	0.077	0.077	0.130	0.199	0.268	0.337	—
W8x31	0.80	0.076	0.076	0.129	0.197	0.265	0.334	—
W10x30	0.81	0.076	0.076	0.129	0.197	0.265	0.332	—
W14x38	0.81	0.076	0.076	0.129	0.197	0.265	0.332	—
W12x35	0.81	0.076	0.076	0.129	0.197	0.264	0.332	—
W8x28	0.82	0.075	0.075	0.128	0.195	0.263	0.330	—
W24x55	0.83	0.075	0.075	0.127	0.194	0.261	0.328	—
W21x50	0.84	0.075	0.075	0.127	0.193	0.260	0.326	—
W6x25	0.84	0.075	0.075	0.127	0.193	0.260	0.326	—

W21x55	0.85	0.074	0.074	0.126	0.191	0.257	0.323	—
W12x40	0.86	0.074	0.074	0.125	0.191	0.256	0.322	—
W16x45	0.87	0.073	0.073	0.124	0.190	0.255	0.320	—
W14x43	0.87	0.073	0.073	0.124	0.189	0.254	0.319	—
W18x46	0.88	0.073	0.073	0.124	0.189	0.253	0.318	—
W18x50	0.88	0.073	0.073	0.124	0.188	0.253	0.318	—
W8x35	0.91	0.072	0.072	0.122	0.185	0.249	0.312	—
W10x39	0.93	0.071	0.071	0.120	0.183	0.245	0.307	—
W24x62	0.93	0.071	0.071	0.120	0.182	0.244	0.306	—
W24x68	0.94	0.071	0.071	0.119	0.181	0.243	0.305	—
W21x57	0.95	0.070	0.070	0.119	0.180	0.241	0.303	—
W21x62	0.95	0.070	0.070	0.119	0.180	0.241	0.303	—
W16x50	0.96	0.070	0.070	0.118	0.179	0.240	0.301	—
W18x55	0.96	0.070	0.070	0.118	0.179	0.240	0.300	—
W14x48	0.97	0.070	0.070	0.117	0.178	0.238	0.299	—
W12x45	0.97	0.069	0.069	0.117	0.177	0.238	0.298	—
W10x49	1.01	0.068	0.068	0.115	0.173	0.232	0.291	—
W12x53	1.02	0.068	0.068	0.114	0.172	0.230	0.288	—
W30x90	1.02	0.068	0.068	0.114	0.172	0.230	0.288	—
W8x40	1.03	0.067	0.067	0.113	0.171	0.229	0.286	—
W27x84	1.03	0.067	0.067	0.113	0.171	0.229	0.286	—
W18x60	1.04	0.067	0.067	0.112	0.170	0.227	0.284	—
W21x68	1.04	0.067	0.067	0.112	0.170	0.227	0.284	—
W24x76	1.05	0.066	0.066	0.112	0.169	0.225	0.282	—
W10x45	1.06	0.066	0.066	0.111	0.167	0.224	0.280	—
W12x50	1.06	0.066	0.066	0.111	0.167	0.224	0.280	—
W14x53	1.06	0.066	0.066	0.111	0.167	0.224	0.280	—
W16x57	1.09	0.065	0.065	0.109	0.164	0.219	0.274	—
W16x67	1.09	0.065	0.065	0.109	0.164	0.219	0.274	—
W12x58	1.10	0.065	0.065	0.108	0.163	0.217	0.272	—
W14x61	1.10	0.065	0.065	0.108	0.163	0.217	0.272	—

W10x54	1.11	0.064	0.064	0.108	0.162	0.216	0.270	—
W12x65	1.11	0.064	0.064	0.108	0.162	0.216	0.270	—
W21x73	1.11	0.064	0.064	0.108	0.162	0.216	0.270	—
W30x99	1.12	0.064	0.064	0.107	0.160	0.214	0.268	—
W18x65	1.13	0.063	0.063	0.106	0.159	0.212	0.266	—
W18x76	1.13	0.063	0.063	0.106	0.159	0.212	0.266	—
W24x84	1.15	0.063	0.063	0.105	0.157	0.209	0.261	—
W27x94	1.15	0.063	0.063	0.105	0.157	0.209	0.261	—
W8x48	1.21	0.060	0.060	0.100	0.150	0.199	0.249	—
W30x108	1.21	0.060	0.060	0.100	0.150	0.199	0.249	—
W33x118	1.21	0.060	0.060	0.100	0.150	0.199	0.249	—
W10x60	1.22	0.060	0.060	0.100	0.149	0.198	0.247	—
W14x68	1.22	0.060	0.060	0.100	0.149	0.198	0.247	—
W18x71	1.22	0.060	0.060	0.100	0.149	0.198	0.247	—
W12x72	1.23	0.060	0.060	0.099	0.148	0.196	0.245	—
W24x104	1.24	0.059	0.059	0.098	0.146	0.195	0.243	—
W27x102	1.24	0.059	0.059	0.098	0.146	0.195	0.243	—
W16x77	1.25	0.059	0.059	0.098	0.145	0.193	0.241	—
W21x83	1.26	0.058	0.058	0.097	0.144	0.191	0.238	—
W18x86	1.27	0.058	0.058	0.096	0.143	0.190	0.236	—
W24x94	1.28	0.058	0.058	0.096	0.142	0.188	0.234	—
W36x135	1.29	0.057	0.057	0.095	0.141	0.186	0.232	—
W21x101	1.30	0.057	0.057	0.094	0.139	0.185	0.230	—
W30x116	1.30	0.057	0.057	0.094	0.139	0.185	0.230	—
W14x90	1.31	0.056	0.056	0.093	0.138	0.183	0.228	—
W14x74	1.32	0.056	0.056	0.093	0.137	0.182	0.226	—
W33x130	1.32	0.056	0.056	0.093	0.137	0.182	0.226	—
W12x79	1.34	0.055	0.055	0.091	0.135	0.178	0.222	—
W10x68	1.38	0.054	0.054	0.088	0.130	0.172	0.213	—
W24x117	1.38	0.054	0.054	0.088	0.130	0.172	0.213	—
W27x114	1.39	0.053	0.053	0.088	0.129	0.170	0.211	—

W30X124	1.39	0.053	0.053	0.088	0.129	0.170	0.211	—
W21x93	1.40	0.053	0.053	0.087	0.128	0.169	0.209	—
W24x103	1.40	0.053	0.053	0.087	0.128	0.169	0.209	—
W18x97	1.42	0.052	0.052	0.086	0.125	0.165	0.205	—
W14x99	1.43	0.052	0.052	0.085	0.124	0.164	0.203	—
W16x89	1.43	0.052	0.052	0.085	0.124	0.164	0.203	—
W21x111	1.43	0.052	0.052	0.085	0.124	0.164	0.203	—
W33x141	1.43	0.052	0.052	0.085	0.124	0.164	0.203	—
W36x150	1.43	0.052	0.052	0.085	0.124	0.164	0.203	—
W8x58	1.44	0.051	0.051	0.084	0.123	0.162	0.201	—
W14x82	1.45	0.051	0.051	0.084	0.122	0.160	0.199	—
W12x87	1.47	0.050	0.050	0.082	0.120	0.157	0.195	—
W30x132	1.47	0.050	0.050	0.082	0.120	0.157	0.195	—
W36x160	1.51	0.049	0.049	0.079	0.115	0.151	0.186	—
W33x152	1.53	0.048	0.048	0.078	0.113	0.147	0.182	—
W10x77	1.54	0.048	0.048	0.077	0.112	0.146	0.180	—
W24x131	1.54	0.048	0.048	0.077	0.112	0.146	0.180	—
W18x106	1.55	0.047	0.047	0.076	0.110	0.144	0.178	—
W27x146	1.55	0.047	0.047	0.076	0.110	0.144	0.178	—
W27x129	1.56	0.047	0.047	0.076	0.109	0.143	0.176	—
W14x109	1.57	0.046	0.046	0.075	0.108	0.141	0.174	—
W21x122	1.57	0.046	0.046	0.075	0.108	0.141	0.174	—
W16x100	1.59	0.046	0.046	0.074	0.106	0.138	0.170	—
W36x170	1.60	0.045	0.045	0.073	0.105	0.136	0.168	—
W12x96	1.61	0.045	0.045	0.072	0.103	0.134	0.166	—
W30x148	1.64	0.044	0.044	0.070	0.100	0.130	0.159	—
W8x67	1.65	0.043	0.043	0.069	0.099	0.128	0.157	—
W30x173	1.66	0.043	0.043	0.069	0.098	0.126	0.155	—
W21x132	1.68	0.042	0.042	0.067	0.095	0.123	0.151	—
W24x146	1.70	0.041	0.041	0.066	0.093	0.120	0.147	—

W27x161	1.70	0.041	0.041	0.066	0.093	0.120	0.147	—
W33x169	1.70	0.041	0.041	0.066	0.093	0.120	0.147	—
W14x120	1.71	0.041	0.041	0.065	0.092	0.118	0.145	—
W18x119	1.72	0.041	0.041	0.064	0.091	0.117	0.143	—
W36x182	1.72	0.041	0.041	0.064	0.091	0.117	0.143	—
W10x88	1.74	0.040	0.040	0.063	0.088	0.113	0.139	0.164

HILTI CONSTRUCTION CHEMICALS, DIV OF HILTI INC — Fire Finish CFP-SP WB investigated for Conditioned Interior Space Purpose and Interior General Purpose

HILTI CONSTRUCTION CHEMICALS, DIV OF HILTI INC — Fire Finish CFP-SP WB investigated for exterior environmental purpose WITH TOPCOAT - TYPE HENSOTOP 2K PU or TYPE HI SOLIDS POLYURETHANE 250

*** Indicates such products shall bear the UL or cUL Certification Mark for jurisdictions employing the UL or cUL Certification (such as Canada), respectively.**

Last Updated on 2018-06-12

[Questions?](#)

[Print this page](#)

[Terms of Use](#)

[Page Top](#)

© 2018 UL LLC

The appearance of a company's name or product in this database does not in itself assure that products so identified have been manufactured under UL's Follow-Up Service. Only those products bearing the UL Mark should be considered to be Certified and covered under UL's Follow-Up Service. Always look for the Mark on the product.

UL permits the reproduction of the material contained in the Online Certification Directory subject to the following conditions: 1. The Guide Information, Assemblies, Constructions, Designs, Systems, and/or Certifications (files) must be presented in their entirety and in a non-misleading manner, without any manipulation of the data (or drawings). 2. The statement "Reprinted from the Online Certifications Directory with permission from UL" must appear adjacent to the extracted material. In addition, the reprinted material must include a copyright notice in the following format: "© 2018 UL LLC".