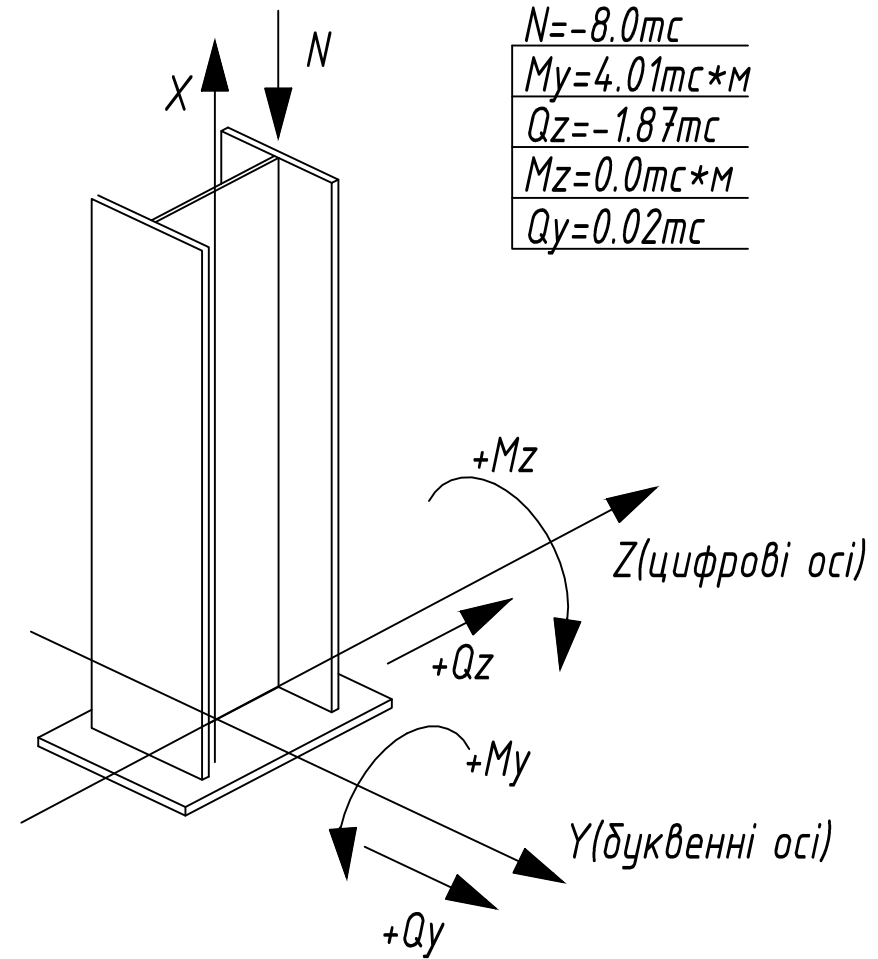
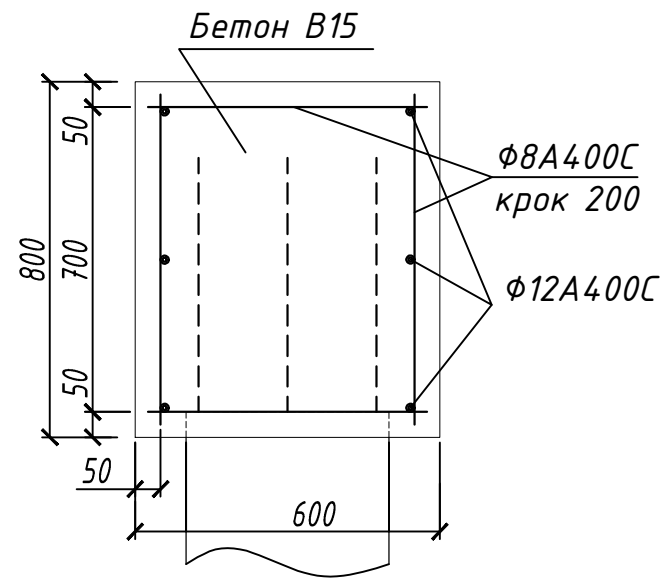


Розрахункова схема

$N = -8.0 \text{ тс}$
$M_y = 4.01 \text{ тс} \cdot \text{м}$
$Q_z = -1.87 \text{ тс}$
$M_z = 0.0 \text{ тс} \cdot \text{м}$
$Q_y = 0.02 \text{ тс}$

Переріз стрічкового ростверку



База колони

