

BETONWAPENING ☆ ^

Wapening Randwapening

Wapening ... Geen wap...

Geen wapening scheurwijdtecontrole is

Wapening met grote staafafstand

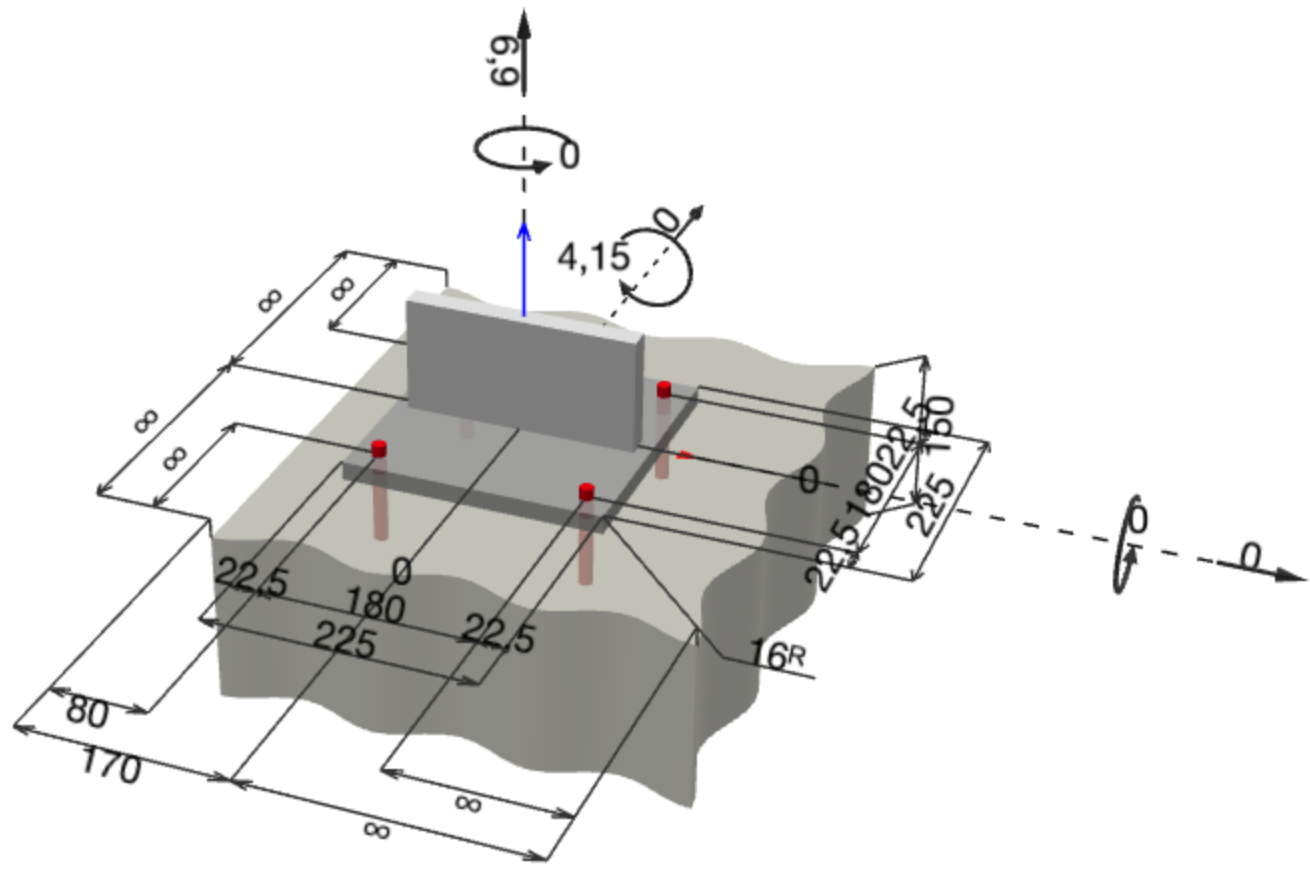
Dichte wapening ter voorkoming van

Geen aanvullende wapening

52% + - 🔍 📍 👁

2D

HUS4-H 12 62,9 mm



Algemeen rapport →

ANK... (Belastingscombinatie °1) ^

| Anker | N [kN] | Vx [kN] | Vy [kN] |
|-------|--------|---------|---------|
| 1 | 12,763 | 0 | 0 |
| 2 | 0 | 0 | 0 |
| 3 | 12,763 | 0 | 0 |
| 4 | 0 | 0 | 0 |

BEN... (Belastingscombinatie °1) ^

Trekkkracht

Betonkegelbreuk 97%

Afschuiving

Betonrandbreuk 0%

Combinatie

beton 0%

| N° | Naam | Type | Lasten [kN] | Momenten [kNm] | Resultaat |
|----|------|------|-------------|----------------|-----------|
|----|------|------|-------------|----------------|-----------|

BETONWAPENING ☆ ^

Wapening Randwapening

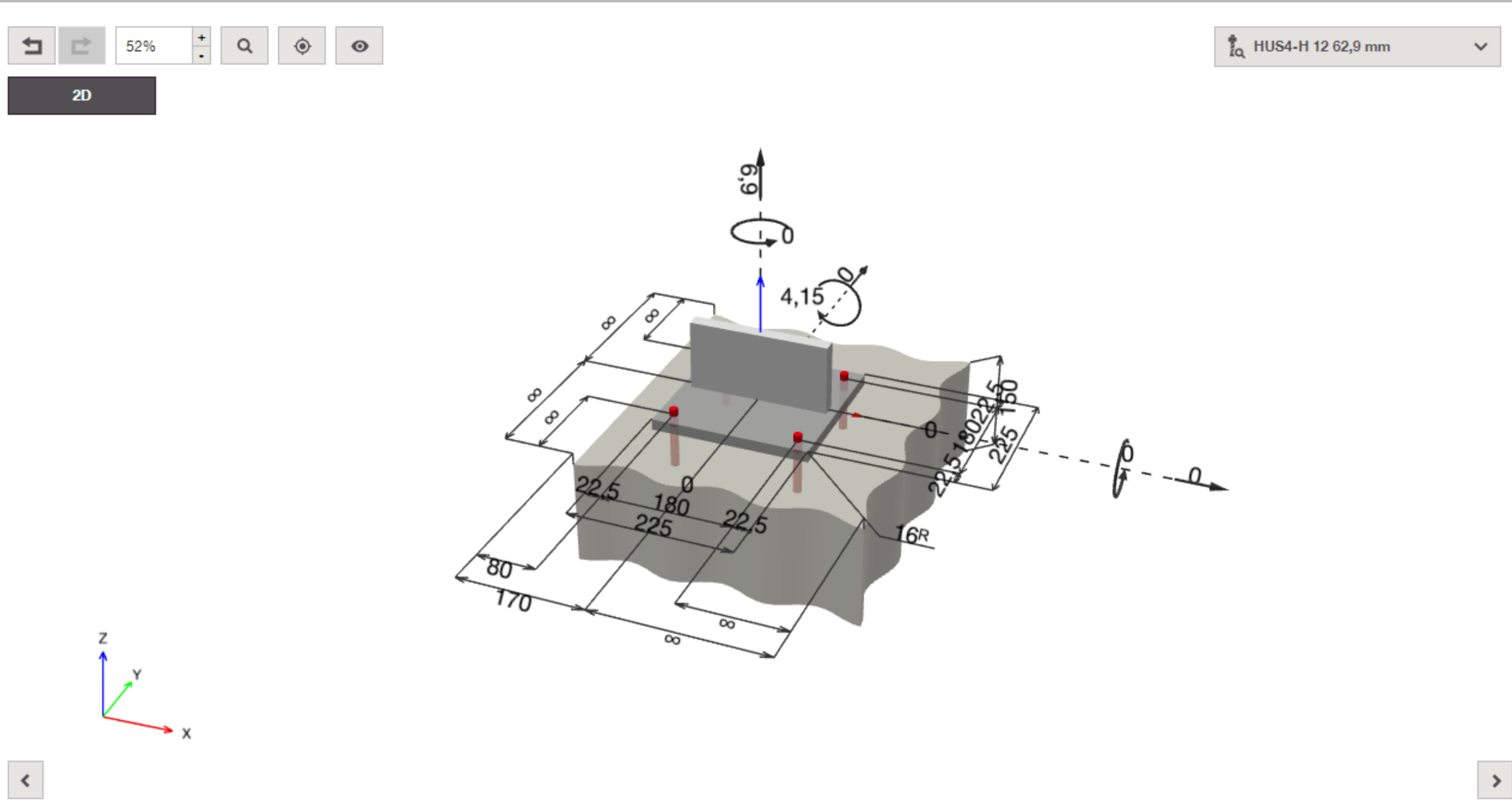
Dichte wa... Geen wap...

Geen wapening scheurwijdtecontrole is

Wapening met grote staafafstand

Dichte wapening er voorkoming van

Geen aanvullende wapening



Algemeen rapport →

ANK... (Belastingscombinatie °1) ^

| Anker | N [kN] | Vx [kN] | Vy [kN] |
|-------|--------|---------|---------|
| 1 | 12,763 | 0 | 0 |
| 2 | 0 | 0 | 0 |
| 3 | 12,763 | 0 | 0 |
| 4 | 0 | 0 | 0 |

BEN... (Belastingscombinatie °1) ^

Trekkracht

Betonkegelbreuk **116%** ❌

Afschuiving

Betonrandbreuk **0%**

Combinatie

beton **0%**

| N° | Naam | Type | Lasten [kN] | | | Momenten [kNm] | | | Benutting | | | |
|----|------------------------|------|-------------|----|-------|----------------|-------|----|-----------|----|----|--------|
| | | | Vx | Vy | N | Mx | My | Mz | T | S | C | Totaal |
| 1 | Druk balustrade zone B | | 0 | 0 | 6,9 | 0 | 4,15 | 0 | 116% | 0% | 0% | 116% |
| 2 | Zuiging zone A | | 0 | 0 | -5,33 | 0 | -3,23 | 0 | 57% | 0% | 0% | 57% |

MELDINGEN ^

U kunt betere resultaten krijgen voor het uitbreken van betonnen randen door SOFA met gevulde gaten te selecteren