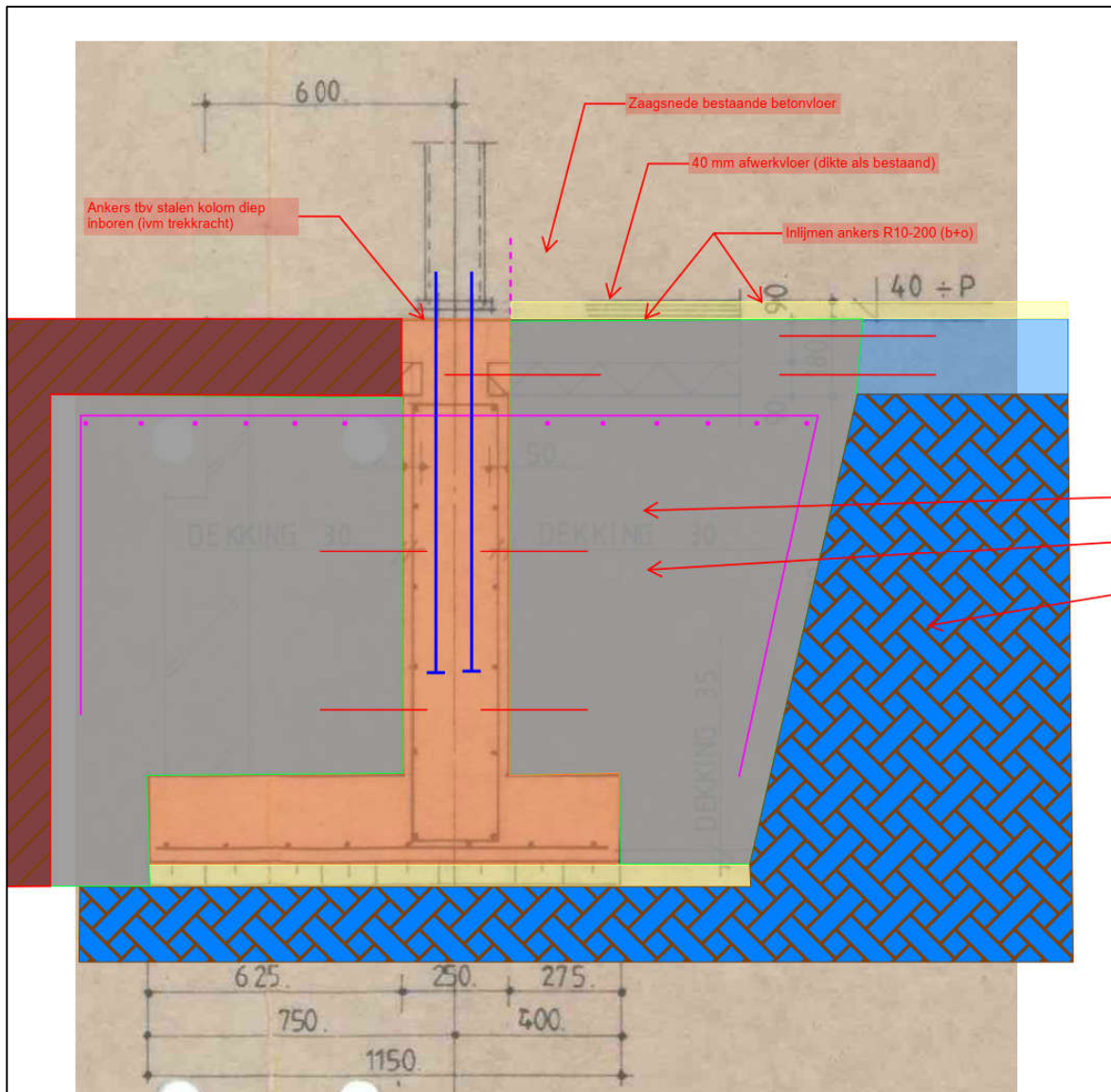


# Wulverhorst\_zuidzijde\_anker toepassing



Inboordiepte:	1100 mm minimaal.
Lijmtype:	Hilti HIT-HY 200-A of HIT-HY 200-R
Ankertype:	HAS-U draadeind of Rebar
Belastingafdracht t.o.v. wapening in beton:	Onderste 300 mm in anker

## Ankers windbokken:

- Ankers waar een stabiliteitsverband in het vak zit, daar worden draadeinde M20, 1 meter diep ingelijmd om de verlijming met de wapening op diepte te realiseren.
- Bron: emails hoofdconstructeur 07-11-2023

min. 1100 mm

Uitwerking/verantwoording detail door leverancier  
evt ondersteund door lijmleverancier

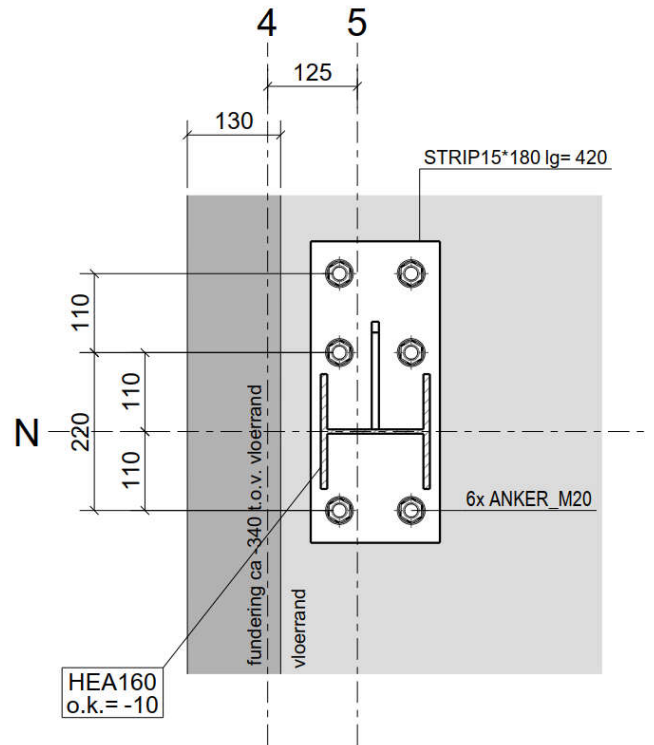
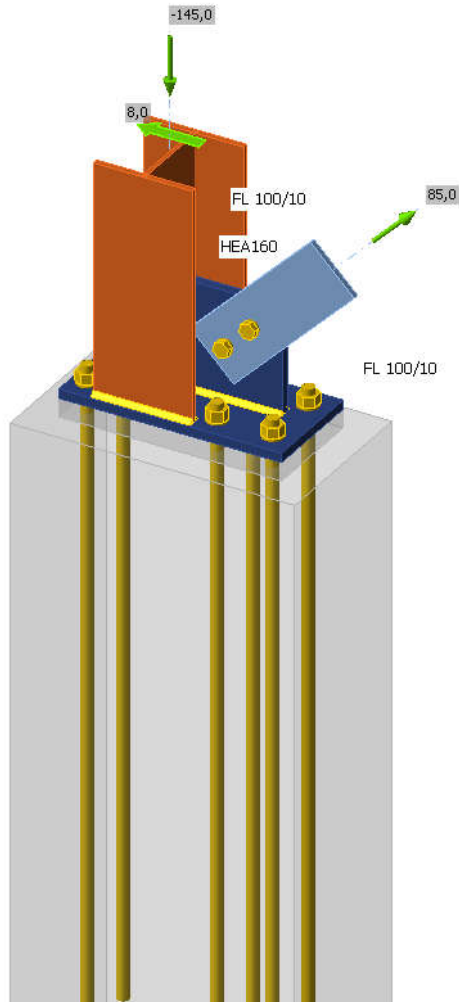
## Ankers geen windbokken:

- Ankers waar geen stabiliteitsverband in het vak zit, wordt alleen op druk en eventueel afschuiving belast. Dit worden ankers a.d.h.v. detaillering volgens dit rapport en overzichtstekening.

# Detail CON10:

Trek: 46 kN / 59 kN

Afschuiving: 66 kN / 53 kN



**NORMAALKRACHTEN**

Fundamentele combinatie

