

± 0,000 = 211,300 BPV

REVIZE

ČÍSLO	DATUM	VYPRACOVAL	POPIS ZMĚNY
01			
02			
03			



Horova 68/3121 BRNO, PSČ 616 00, www.boosplan.cz, tel: +420 541 427 310

INVESTOR Hvězdová 10, spol. s r. o.
Gajdošova 4392/7, Židenice, 615 00 Brno
IČ: 17247560

AUTORIZOVANÝ INŽENÝR
PROJEKTU Ing. JAROSLAV LOLEK

HLAVNÍ INŽENÝR
PROJEKTU Ing. JAROSLAV LOLEK

VYPRACOVAL BARBORA MARKOVÁ

DATUM 12 / 2023

MĚŘÍTKO 1:10

ČÍSLO ZAKÁZKY **22_15**

NÁZEV PROJEKTU **BD Hvězdová**
na parc. č. 68, k.ú. Zábrdovice

OBJEKT SO 02 Bytový dům

STUPEŇ DVZ

D.1.1

ČÁST PROJEKTU

ARCHITEKTONICKO - STAVEBNÍ ŘEŠENÍ

ČÍSLO

NÁZEV

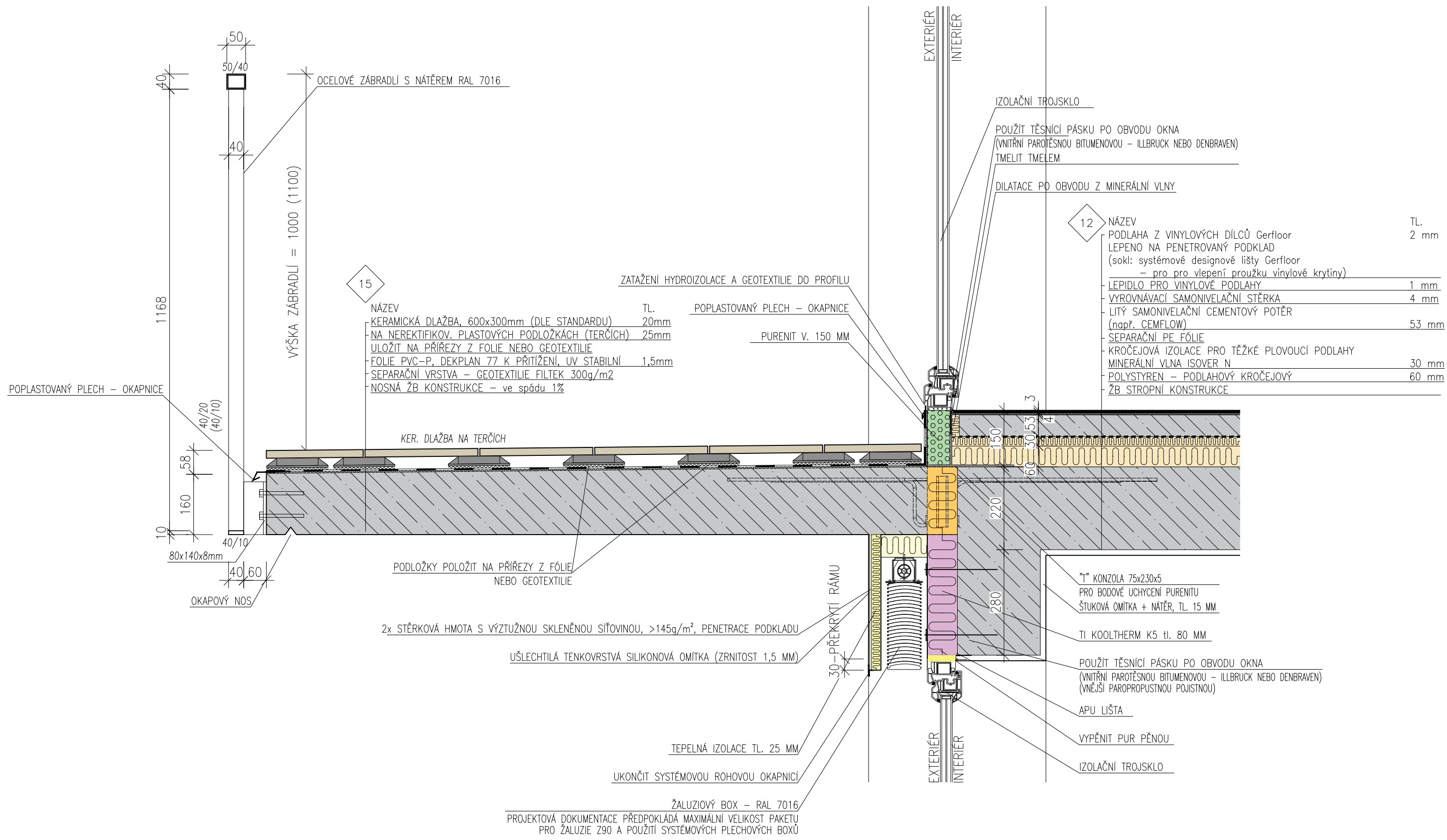
D.1.1.20 **DETAILY**

SEZNAM DETAILŮ:

DET 01	DETAIL KONZOLY BALKONU
DET 02	DETAIL ATIKY
DET 03	DETAIL OSTĚNÍ
DET 04	DETAIL NAPOJENÍ STĚN NA STROPNÍ KONSTRUKCI
DET 05	DETAIL VÝSTUPU NA TERASU
DET 06	DETAIL U ATIKOVÉHO ZÁBRADLÍ
DET 07	DETAIL OKRAJE ZELENÉ STŘECHY NAD GARÁŽEMI
DET 08	DETAIL PATY BÍLÉ VANY
DET 09	DETAIL DEŠŤOVÉ VPUSTI NA PLOCHÉ STŘEŠE

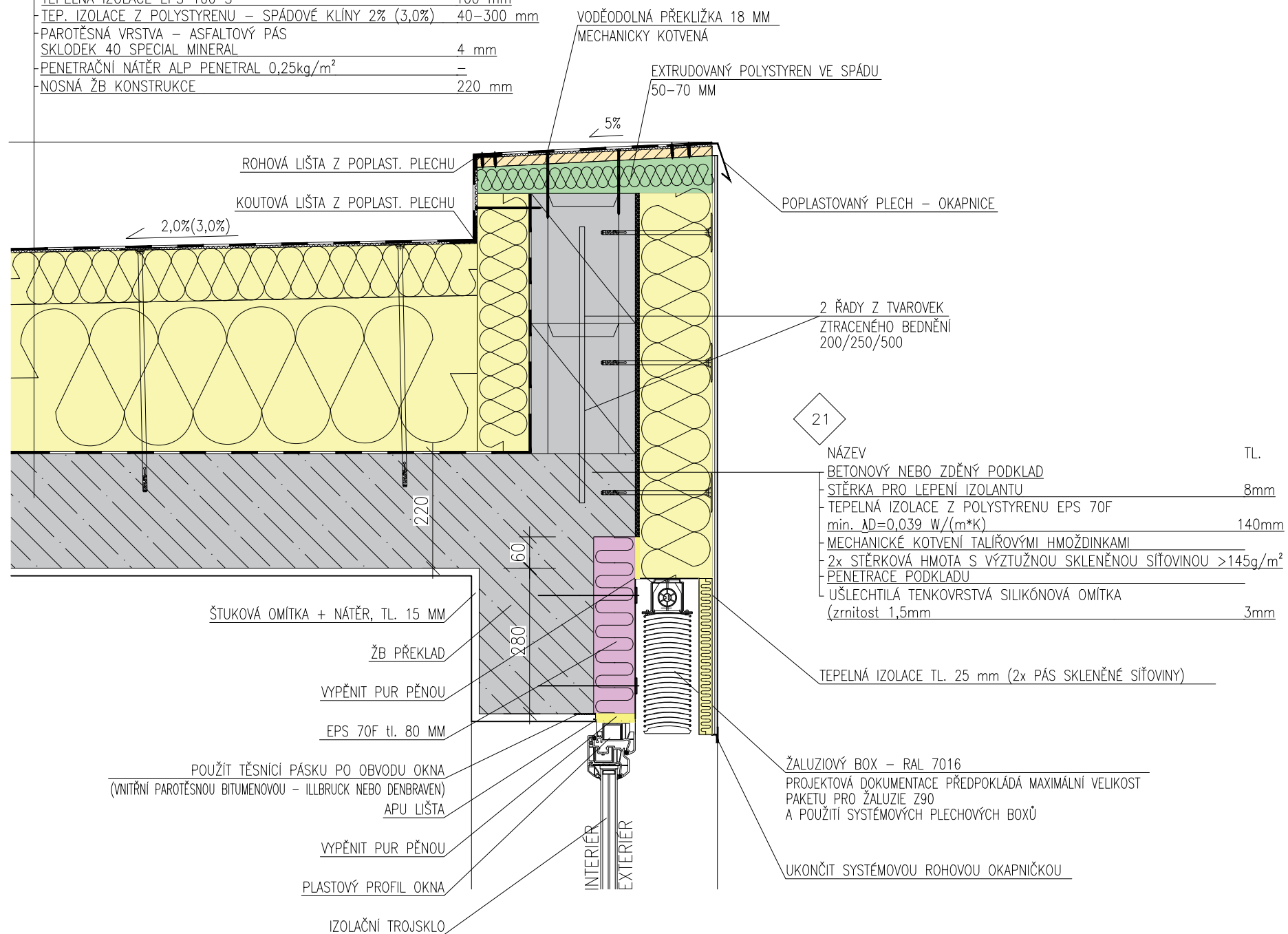
POZNÁMKY:

- TATO DOKUMENTACE NENAHRADZUJE DODAVATELSKOU ANI DÍLENSKOU DOKUMENTACI ZHOTOVITELE STAVBY.
- NA STAVBĚ MUSÍ BÝT VŽDY DODRŽOVÁNY VŠECHNY PRACOVNÍ, TECHNOLOGICKÉ A TECHNICKÉ POSTUPY, DÁLE DOPORUČENÍ VÝROBCŮ JEDNOTLIVÝCH STAVEBNÍCH SYSTÉMŮ, DLE ČSN A SOUVISEJÍCÍCH PŘEDPISŮ.
- VEŠKERÉ STAVEBNÍ PRÁCE MUSÍ PROBÍHAT V KOORDINACI SE VŠEMI SOUVISEJÍCÍMI PROFESEMI.
- PŘED ZAHÁJENÍM PRACÍ JE NUTNO ZAMĚŘIT SKUTEČNÉ ROZMĚRY STAVEBNÍCH KONSTRUKCÍ A PRVKŮ PŘÍMO NA MÍSTĚ.
- JE NEZBYTNÉ, ABY DODAVATEL PŘED PODÁNÍM NABÍDKY NEBO REALIZACÍ PROVEDL OBHLÍDKU STAVBY A BYL CO NEJLÉPE INFORMOVÁN O STÁVAJÍCÍM STAVU KONSTRUKCÍ A MÍSTNÍCH PODMÍNKÁCH.
- PŘÍPADNÉ JMENOVANÉ KONKRÉTNÍ VÝROBKÝ JSOU UVEDENY JAKO REFERENČNÍ
- POPLASTOVANÉ PLECHY A PROFILY V KOUTECH, ROZÍCH I PŘÍMÉ KONCOVÉ URČENÉ K PŘITAVENÍ HYDROIZOLAČNÍ PVC–P FOLIE JSOU SOUČÁSTÍ DÍLENSKÉ DOKUMENTACE A PROTO NEJSOU OBSAŽENY VE VÝPISECH KLEMPÍŘSKÝCH VÝROBKŮ



28

NÁZEV	TL.
FÓLIE PVC-P S PES VÝZTUŽNOU VLOŽKOU, UV STABILNÍ, DEKPLAN 76, MECHANICKY KOTVENÁ	1,5 mm
SEPARAČNÍ VRSTVA – GEOTEXILIE FILTEK 300g/m ²	=
TEPELNÁ IZOLACE EPS 100 S	100 mm
TEP. IZOLACE Z POLYSTYRENU – SPÁDOVÉ KLÍNY 2% (3,0%)	40–300 mm
PAROTĚSNÁ VRSTVA – ASFALTOVÝ PÁS SKLODEK 40 SPECIAL MINERAL	4 mm
PENETRAČNÍ NÁTĚR ALP PENETRAL 0,25kg/m ²	=
NOSNÁ ŽB KONSTRUKCE	220 mm

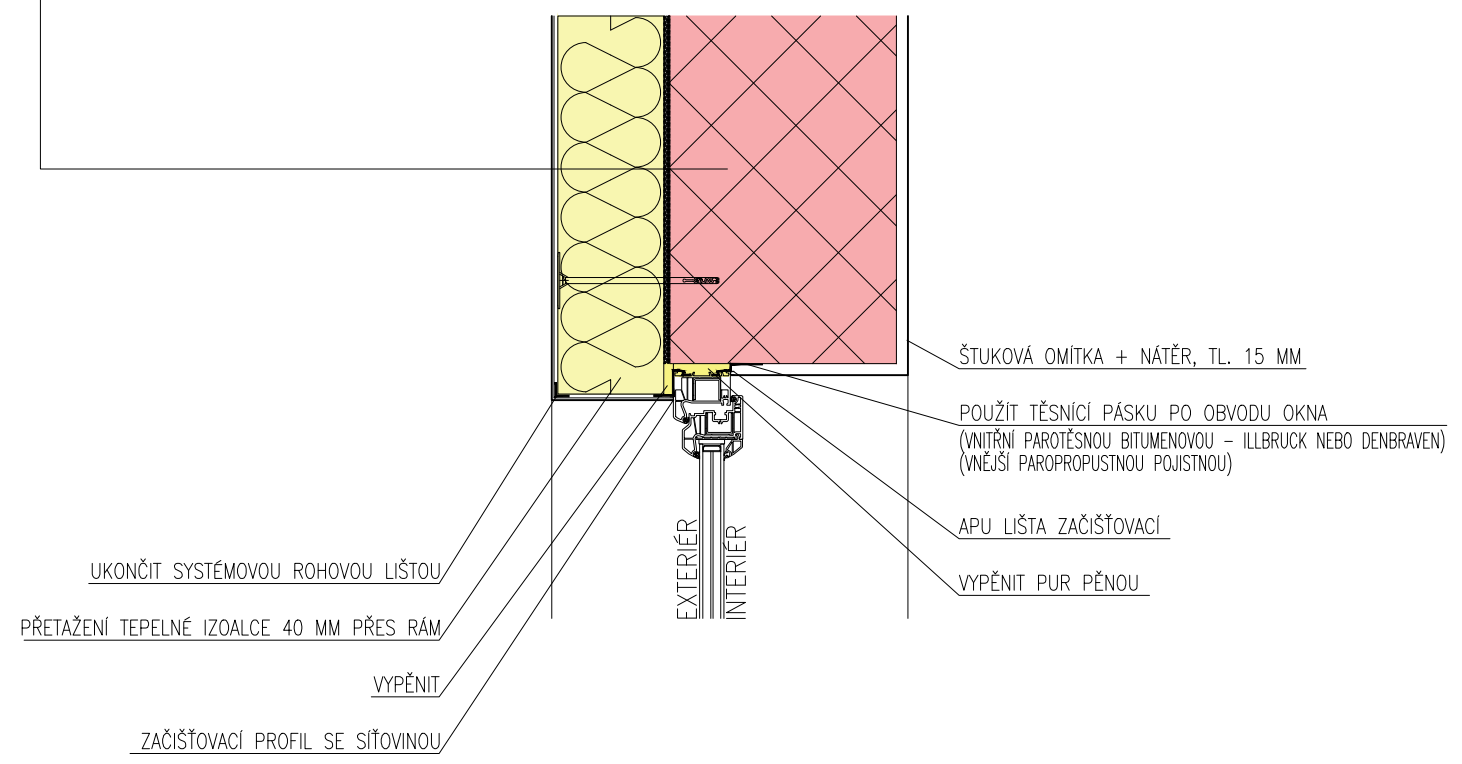


M1:10

DET 02 DETAIL ATIKY

21

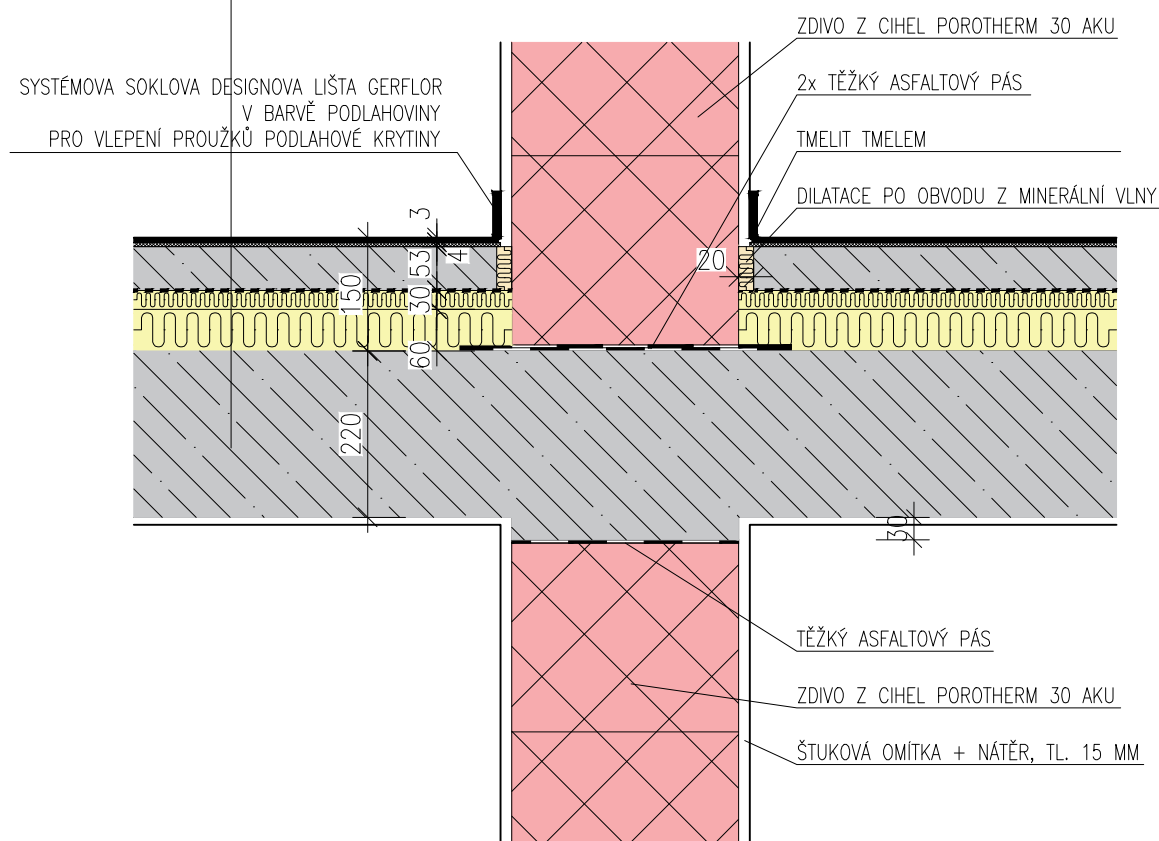
NÁZEV	TL.
BETONOVÝ NEBO ZDĚNÝ PODKLAD	
STĚRKA PRO LEPENÍ IZOLANTU	8mm
TEPELNÁ IZOLACE Z POLYSTYRENU EPS 70F min. $\lambda_D=0,039 \text{ W/(m}\cdot\text{K)}$	140mm
MECHANICKÉ KOTVENÍ TALÍŘOVÝMI HMOŽDINKAMI	
2x STĚRKOVÁ HMOTA S VÝZTUŽNOU SKLENĚNOU SÍŤOVINOU $>145\text{g/m}^2$	
PENETRACE PODKLADU	
UŠLECHTILÁ TENKOVRSŤVÁ SILIKÓNOVÁ OMÍTKA (zrnitost 1,5mm)	3mm



NAPOJENÍ VNITŘNÍ NOSNÉ STĚNY NA STROPNÍ KONSTRUKCI

12

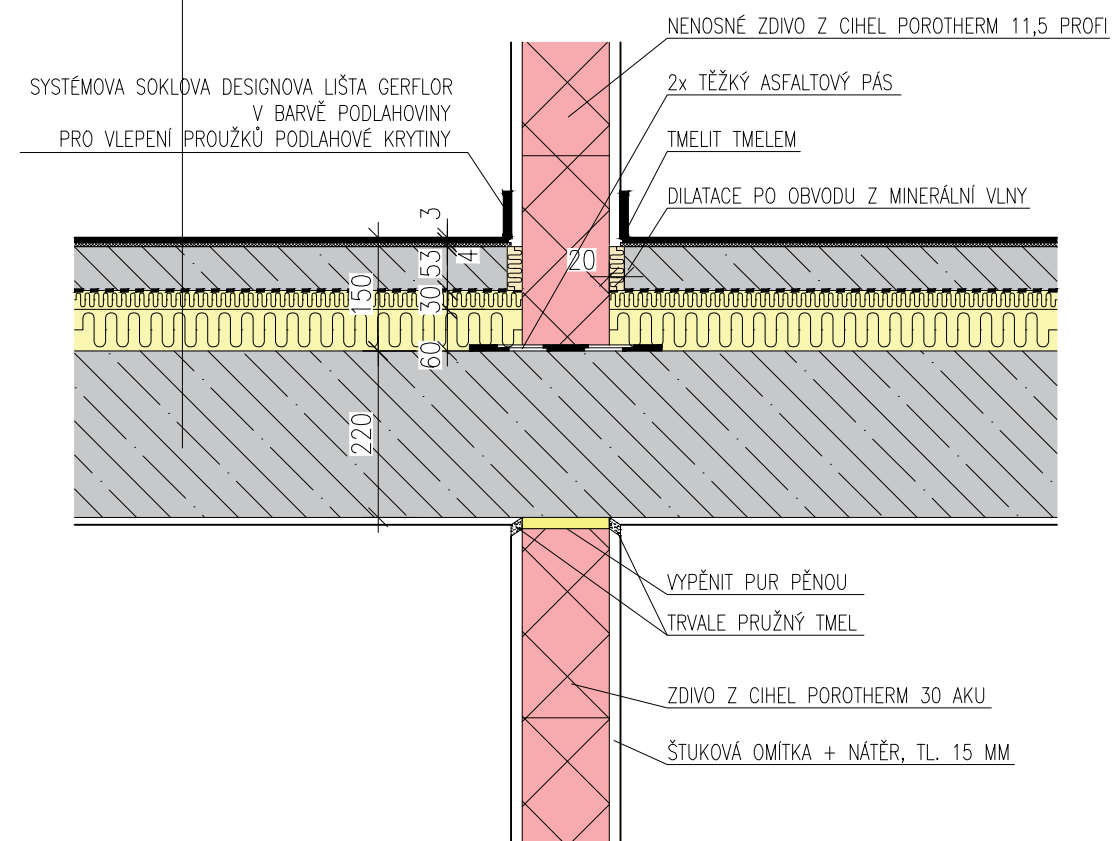
NÁZEV	TL.
PODLAHA Z VINILOVÝCH DÍLCŮ Gerfloor LEPENO NA PENETROVANÝ PODKLAD (sokl: systémové designové lišty Gerfloor – pro pro vlepení proužku vinylové krytiny)	2 mm
LEPIDLO PRO VINILOVÉ PODLAHY	1 mm
VYROVNÁVACÍ SAMONIVELAČNÍ STĚRKA	4 mm
LITÝ SAMONIVELAČNÍ CEMENTOVÝ POTĚR (např. CEMFLOW)	53 mm
SEPARAČNÍ PE FÓLIE	
KROČEJOVÁ IZOLACE PRO TĚŽKÉ PLOVOUCÍ PODLAHY MINERÁLNÍ VLNA ISOVER N	30 mm
POLYSTYREN – PODLAHOVÝ KROČEJOVÝ	60 mm
ŽB STROPNÍ KONSTRUKCE	



NAPOJENÍ VNITŘNÍ NENOSNÉ STĚNY NA STROPNÍ KONSTRUKCI

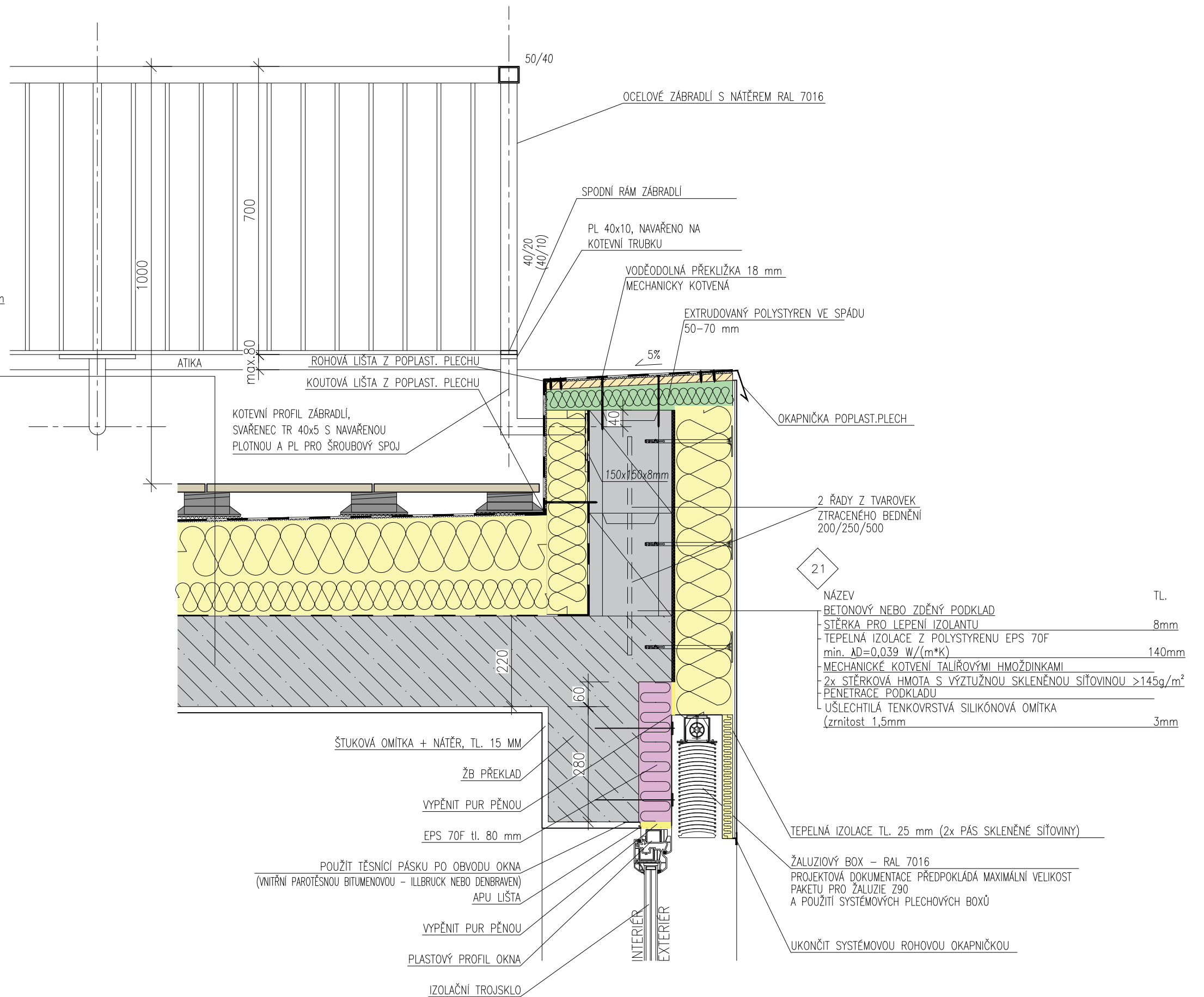
12

NÁZEV	TL.
PODLAHA Z VINILOVÝCH DÍLCŮ Gerfloor LEPENO NA PENETROVANÝ PODKLAD (sokl: systémové designové lišty Gerfloor – pro pro vlepení proužku vinylové krytiny)	2 mm
LEPIDLO PRO VINILOVÉ PODLAHY	1 mm
VYROVNÁVACÍ SAMONIVELAČNÍ STĚRKA	4 mm
LITÝ SAMONIVELAČNÍ CEMENTOVÝ POTĚR (např. CEMFLOW)	53 mm
SEPARAČNÍ PE FÓLIE	
KROČEJOVÁ IZOLACE PRO TĚŽKÉ PLOVOUCÍ PODLAHY MINERÁLNÍ VLNA ISOVER N	30 mm
POLYSTYREN – PODLAHOVÝ KROČEJOVÝ	60 mm
ŽB STROPNÍ KONSTRUKCE	



16

NÁZEV	TL.
KERAMICKÁ DLAŽBA, 600x300mm (DLE STANDARDU)	20mm
REKTIKAFIČNÍ PODLOŽKY 25-160mm (NA PŘÍŘEZY Z FOLIE N)	
FOLIE PVC-P, DEKPLAN 77 K PŘITÍŽENÍ, MECHANICKY KOTVENÁ	1,5mm
GEOTEXTILIE FILTEK 300 300g/m ²	
TEPELNÁ IZOLACE EPS 150 S	140mm
TEP. IZOLACE Z POLYSTYRENU – SPÁDOVÉ KLÍNY 2,0%	70-210mm
PAROTĚSNÁ VRSTVA – ASFALTOVÝ PÁS SKLODEK 40 SPECIAL MINERAL	4mm
PENETRAČNÍ NÁTĚR ALP PENETRAL 0,25kg/m ²	
NOSNÁ ŽB KONSTRUKCE	

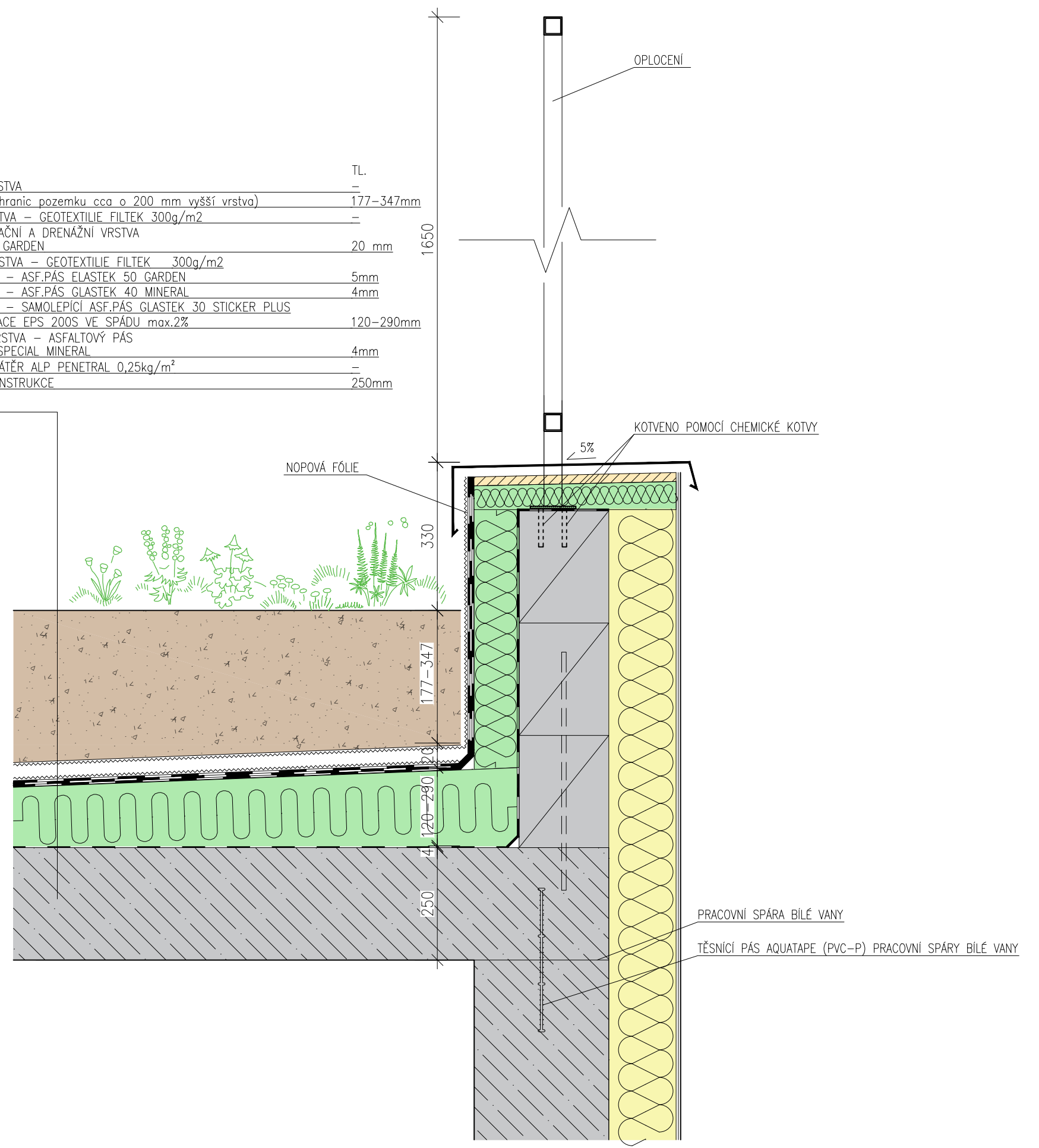


M1:10

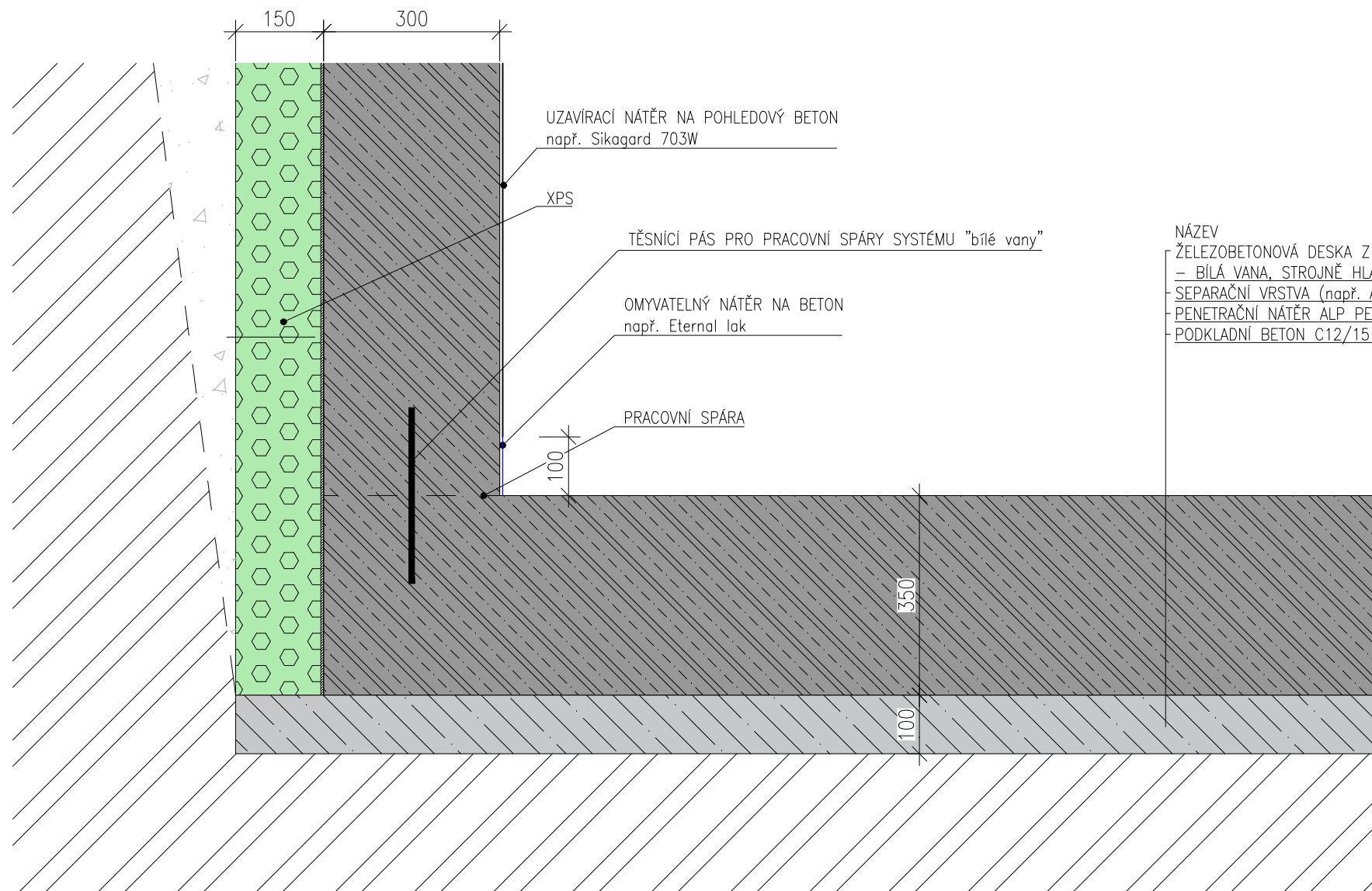
DET 06 DETAIL U ATIKOVÉHO ZÁBRADLÍ

18

NÁZEV	TL.
VEGETAČNÍ VRSTVA	-
SUBSTRÁT (u hranic pozemku cca o 200 mm vyšší vrstva)	177-347mm
FILTRAČNÍ VRSTVA - GEOTEXTILIE FILTEK 300g/m ²	-
HYDROAKUMULAČNÍ A DRENÁŽNÍ VRSTVA DEKDREN T20 GARDEN	20 mm
SEPARAČNÍ VRSTVA - GEOTEXTILIE FILTEK 300g/m ²	-
HYDROIZOLACE - ASF.PÁS ELASTEK 50 GARDEN	5mm
HYDROIZOLACE - ASF.PÁS GLASTEK 40 MINERAL	4mm
HYDROIZOLACE - SAMOLEPÍČÍ ASF.PÁS GLASTEK 30 STICKER PLUS	-
TEPELNÁ IZOLACE EPS 200S VE SPÁDU max.2%	120-290mm
PAROTĚSNÁ VRSTVA - ASFALTOVÝ PÁS SKLODEK 40 SPECIAL MINERAL	4mm
PENETRAČNÍ NÁTĚR ALP PENETRAL 0,25kg/m ²	-
NOSNÁ ŽB KONSTRUKCE	250mm

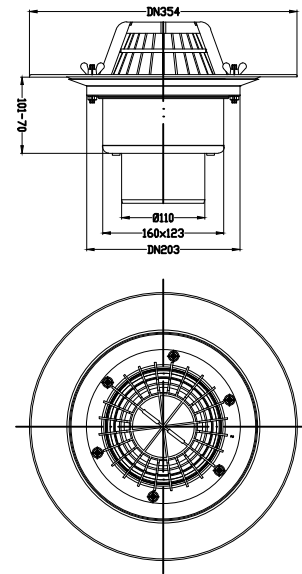


M1:10
DET 07 DETAIL OKRAJE ZELENÉ STŘECHY NAD GARÁŽEMI

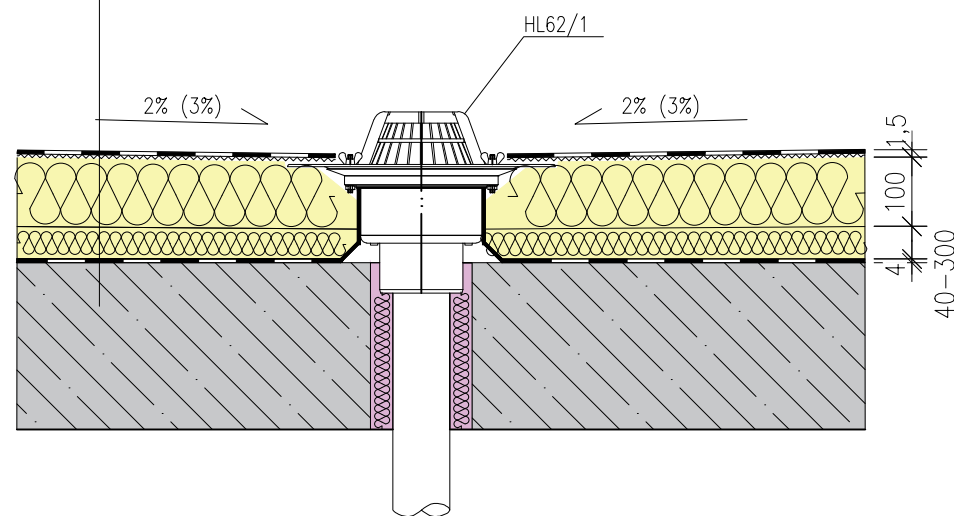


NÁZEV	TL.
ŽELEZOBETONOVÁ DESKA Z VODONEPROPUSTNÉHO BETONU SE VSYPEM - BILÁ VANA, STROJNĚ HLAZENÁ; C30/37 XC3, XD1, XA1	350 mm
SEPARAČNÍ VRSTVA (např. ASFALTOVÁ LEPENKA)	2 mm
PENETRAČNÍ NÁTĚR ALP PENETRAL 0,25 kg/m ²	
PODKLADNÍ BETON C12/15 X0 VYZTUŽENÝ KARI SÍTÍ KH20	100 mm

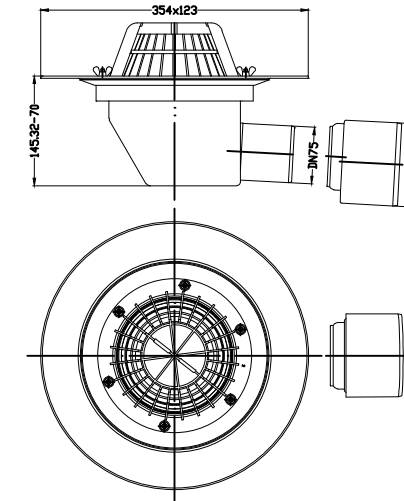
HL62/1
 Střešní vtok DN110
 s pevnou izolační přírubou
 a izolační svorkou, tepelně izolovaný



28	NÁZEV	TL.
	FÓLIE PVC-P S PES VÝZTUŽNOU VLOŽKOU, UV STABILNÍ, DEKPLAN 76, MECHANICKY KOTVENÁ	1,5 mm
	SEPARAČNÍ VRSTVA – GEOTEXTILIE FILTEK 300g/m ²	=
	TEPELNÁ IZOLACE EPS 100 S	100 mm
	TEP. IZOLACE Z POLYSTYRENU – SPÁDOVÉ KLÍNY 2% (3,0%)	40–300 mm
	PAROTĚSNÁ VRSTVA – ASFALTOVÝ PÁS SKLODEK 40 SPECIAL MINERAL	4 mm
	PENETRAČNÍ NÁTĚR ALP PENETRAL 0,25kg/m ²	=
	NOSNÁ ŽB KONSTRUKCE	220 mm



HL64
 Střešní vtok DN110
 s pevnou izolační přírubou
 a izolační svorkou, tepelně izolovaný



28	NÁZEV	TL.
	FÓLIE PVC-P S PES VÝZTUŽNOU VLOŽKOU, UV STABILNÍ, DEKPLAN 76, MECHANICKY KOTVENÁ	1,5 mm
	SEPARAČNÍ VRSTVA – GEOTEXTILIE FILTEK 300g/m ²	=
	TEPELNÁ IZOLACE EPS 100 S	100 mm
	TEP. IZOLACE Z POLYSTYRENU – SPÁDOVÉ KLÍNY 2% (3,0%)	40–300 mm
	PAROTĚSNÁ VRSTVA – ASFALTOVÝ PÁS SKLODEK 40 SPECIAL MINERAL	4 mm
	PENETRAČNÍ NÁTĚR ALP PENETRAL 0,25kg/m ²	=
	NOSNÁ ŽB KONSTRUKCE	220 mm

