



SISÄLTÖ

Muoviputki tai desibeliputki
massiivilaatassa

TUNNUS

P-MP-PL1

RAKENNUSOSA

Massiivilaatta välipohja

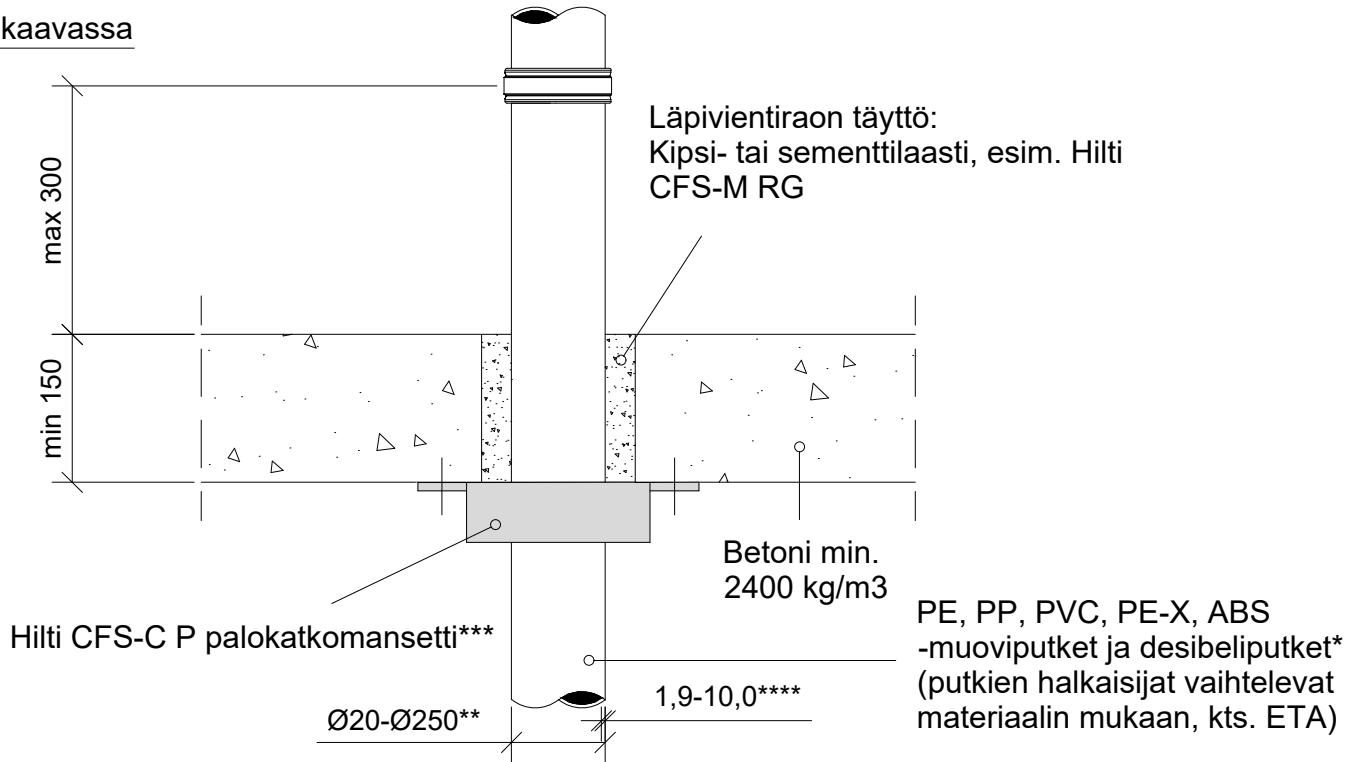
PVM

100222

REV

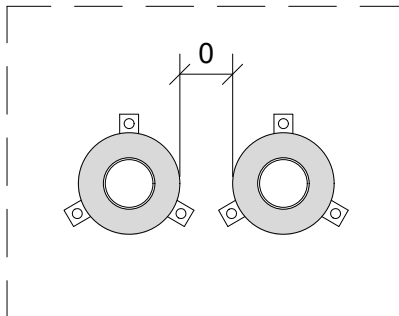
B

Ei mittakaavassa

- Ääneneristävyys¹:

$$D_{n,w} = 59 \text{ dB}$$

$$R_w = 52 \text{ dB}$$

1) - Testattu 175 mm
betoniseinässä, lisätiedot
kts. ETA -hyväksyntä

- mansettien väli min 0 mm

- maksimi aukkokoko 300 mm,
kuitenkin aina pienempi, kuin
mansetin ulkohalkaisija

- Hyväksyntä ETA-10/0404

- Asennettava Hiltin ohjeen mukaisesti

- Paloluokka EI90-U/U, ***** (kts ETA)

- Putken kannakoinnissa noudatettava kuvan minimimittoja
*****) Putken seinämävahvuudet ETA -hyväksynnän mukaan

***) mansetin koko	***) putken Ø (mm)	suositeltu aukko (mm)	kiinnikkeiden lukumäärä
CFS-C P 50/1.5"	20-50	30-62	2
CFS-C P 63/2"	63	77	2
CFS-C P 75/2.5"	75	82	3
CFS-C P 90/3"	90	112	3
CFS-C P 110/4"	110	122	4
CFS-C P 125/5"	125	142	4
CFS-C P 160/6"	160	182	6
CFS-C P 180/7"	180	210	8
CFS-C P 200/8"	200	230	8
CFS-C P 225/9"	227	260	10
CFS-C P 250/10"	250	280	12

* Hyväksytyt desibeliputket **ETA-10/0404** ja akkreditoitu tutkimuslaitos WarringtonFire Gent **testiraportti 18774A**: Geberit (Silent PP, Silent Pro, dB20), Uponor S&W Decibel, Poloplast (Polokal 3S, Polokal NG, Polokal XS), Wavin (AS, SiTech, SiTech +), Rehau Raupiano Plus, GF Silenta Premium, Valsir (Silere, Triplus), Ke Kelit PhonEx AS, Marley Silent, Ostendorf Skolan dB, Pipelife Master 3, Coes (Blue Power, PhoNo Fire), Conel Drain Hausabflußrohr

*****) Polttokoestandardin EN 1366-3 mukaan tuulettuvien muoviviemärijärjestelmien kanssa käytettävät palokatkoratkaisut tulee testata ja kelpoisuus osoittaa siten, että putken pään asetelma on avoin/avoin (U/U).

HUOM! Mikäli dokumentin sisältöä muokataan, tulee hyväksynnän kattavuus tarkistaa.

LEGAL NOTICE: This template contains Hilti Intellectual Property which is legally protected, including Community registration of Hilti trademarks. For use only by Hilti customers and in conjunction with Hilti products. No third party use/products is authorised and breaches Hilti's intellectual property rights. Hilti accepts no responsibility for unauthorized use and reserves all rights to take legal action to enforce its rights in law.