

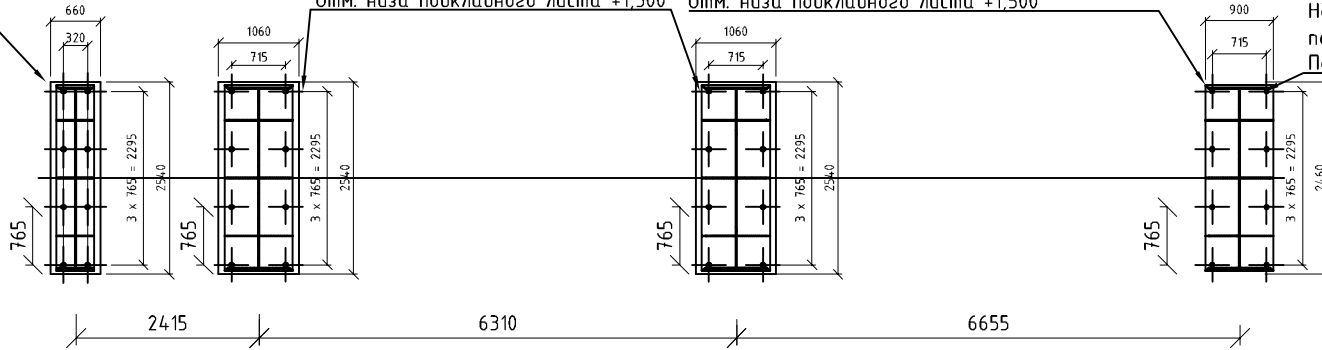
Опорная поверхность EX-2101
отм. фундамента (опор) +1,500
EX-2101 Экстрактор
Масса 93 000 кг
Ртах с продуктом=280 000 кг

Лист подкладной
Лист 2540x660x10
Отм. низа подкладного листа +1,500

Лист подкладной
Лист 2540x1060x10
Отм. низа подкладного листа +1,500

Лист подкладной
Лист 2460x900x10
Отм. низа подкладного листа +1,500

32 отв.
Анкер: M24
Нб.вылета=85 мм
Нб.рез.=135 мм (50 мм в подливке и подкладном листе)
Подливка 50 мм



Специфікація анкерів

Примечания :

1. Анкера установить по системе Hilti, после поставки оборудования. Привязку анкеров уточнить по месту после получения оборудования.
2. При необходимости выравнивание поверхности фундамента под опоры оборудования выполнять из раствора по типу Ceresit CD 21.

Марка Поз.	Позначення	Найменування	Кіл.	Маса, од., кг	Примітка
A-2	Хімічні анкера	Hilti HVU с шпилькою M24 L=500	32		
	ДСТУ 4747-2007	-1060x10 L=2540	2	211.35	422,70 кг
	ДСТУ 4747-2007	-660x10 L=2540	1	131.60	131.60 кг
	ДСТУ 4747-2007	-900x10 L=2460	1	173.80	173.80 кг

1409-23-03-АНКЕРА

Оліїно-екстракційний завод потужністю
1200 т/добу за насінням соняшника

Зм.	Кільк.	Арк.	№ док.	Підпис	Дата	Стадія	Арк.	Аркушів
ГАП				Павлов А.		Цех екстракції (поз. 3 по ГП)	Р	2
Виконав				Гнат'єва Ю.				
Перевірів				Павлов А.				
Н.контроль				Павлов А.				
Анкерні болти поз. EX-2101						ТОВ "Д.ЕНЕРДЖИ"		

Погоджено:

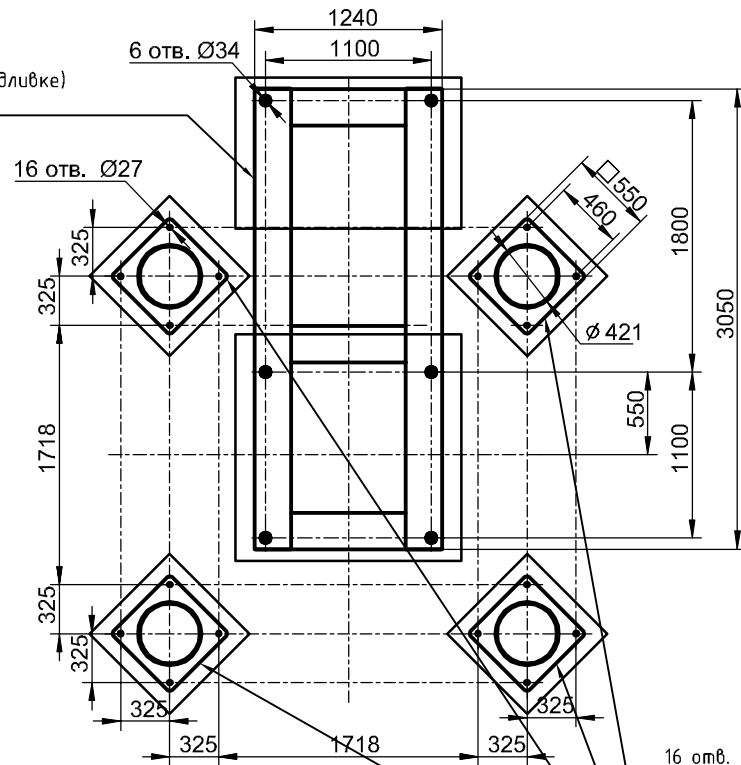
Зам. інв. №

Підпис і дата

Інв. № об.

Схема расположения отверстий под
анкерные болты поз. ТЕ-2301
Тостер DTDC1200-320

6 отв. Ø34 мм
Ртах. =20000 кг (распределена на все опоры)
Отм. низ опор +0,870
Анкер: М30
Нб.вылета=250 мм
Нб.рез.=300 мм (50 мм в подливке)
Подливка 50 мм



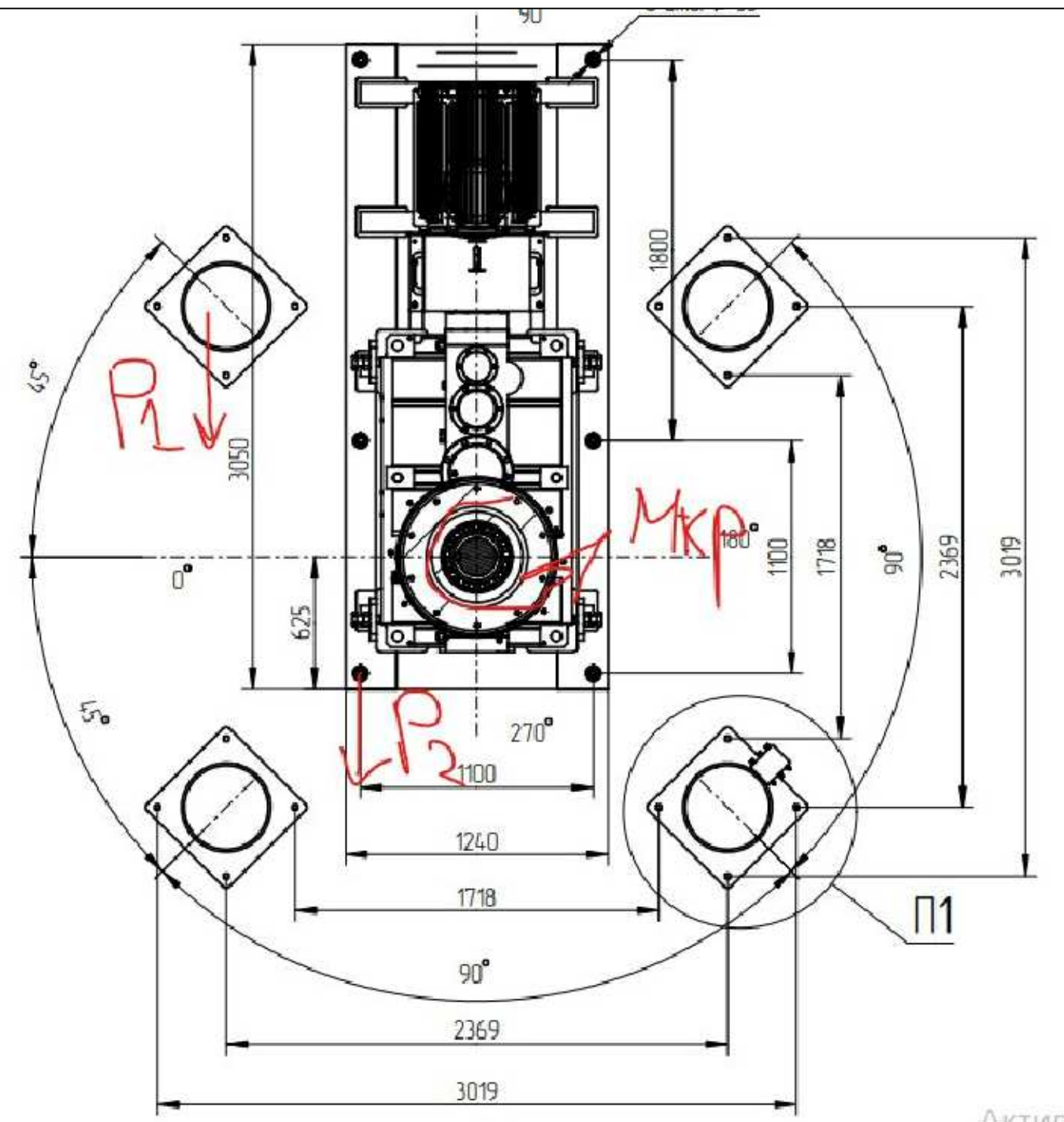
16 отв. Ø27 мм
Ртах. =60 т (распределена на все опоры)
Отм. низ опор +0,400
Анкер: М24
Нб.вылета=100 мм
Нб.рез.=150 мм (50 мм в подливке)
Подливка 50 мм

Примечания :

1. Анкера установить по системе Hilti, после поставки оборудования. Привязку анкеров уточнить по месту после получения оборудования.
2. При необходимости выравнивание поверхности фундамента под опоры оборудования выполнять из раствора по типу Ceresit CD 21.

Спецификация анкеров

Марка Поз.	Позначення	Найменування	Кіл.	Маса, од., кг	Примітка
A-1	Хімічні анкера	Hilti HVU с шпилькой HAS M24 L=400	16		
A-7	Хімічні анкера	Hilti HVU с шпилькой HAS M30 L=500	8		



Мкр=45,9 кН*м; P1=200 кН на каждую опору; P2=33 кН
статическая нагрузка всего привода

Погоджено:

Зам. інв. №

Підпис і дата

Інв.№ об.

Зм.	Кільк.	Арк.	№ док.	Підпис	Дата
ГАП		Павлов А.			
Виконав		Гнат'єва Ю.			
Перевірів		Павлов А.			
Н.контроль		Павлов А.			

1409-23-03-АНКЕРА		
Олійно-екстракційний завод потужністю 1200 т/добу за насінням соняшника		
Цех екстракції (поз. 3 по ГП)	Стадія P	Арк. 8
Анкерні болти поз. ТЕ-2301	ТОВ "Д.ЕНЕРДЖИ"	